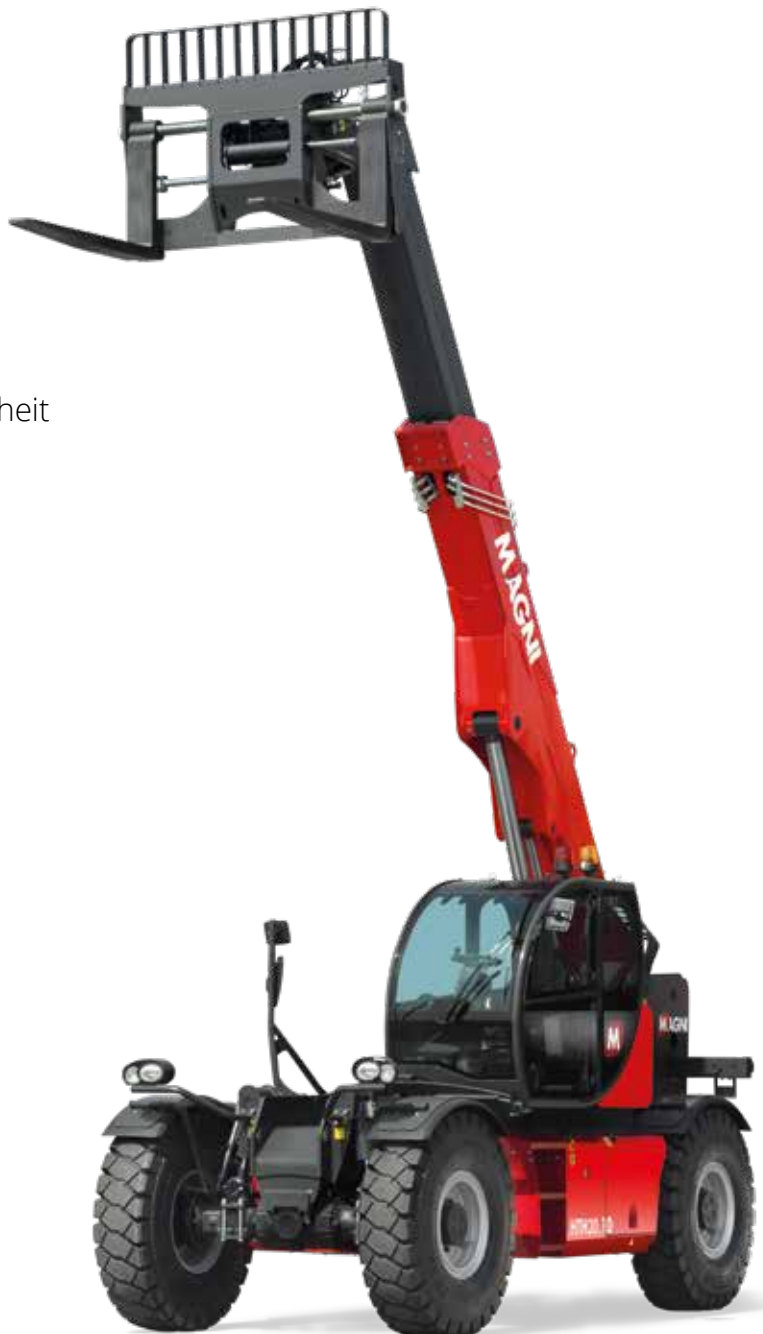


HTH

20.10

Der Teleskopstapler HTH 20.10 ist der ideale Partner für den sicheren Umschlag von großvolumigen und schweren Lasten. Mit einer Hubkapazität von 20 t ist er mit zahlreichen Anbaugeräten kompatibel, die ihn zu einem äußerst vielseitigen Arbeitsinstrument machen. Dank der automatischen Anbaugeräteerkennung R.F.ID kann der Teleskopstapler den vielfältigen Anforderungen der Schwerindustrie gerecht werden. Allradantrieb, drei Rangiermodi und die große Bodenfreiheit verleihen ihm in jedem Gelände ein ausgezeichnetes Handling.



EINSATZBEREICHE



SCHWERINDUSTRIE



EXTREMLOGISTIK



TAGEBAU UND BERGWERKE

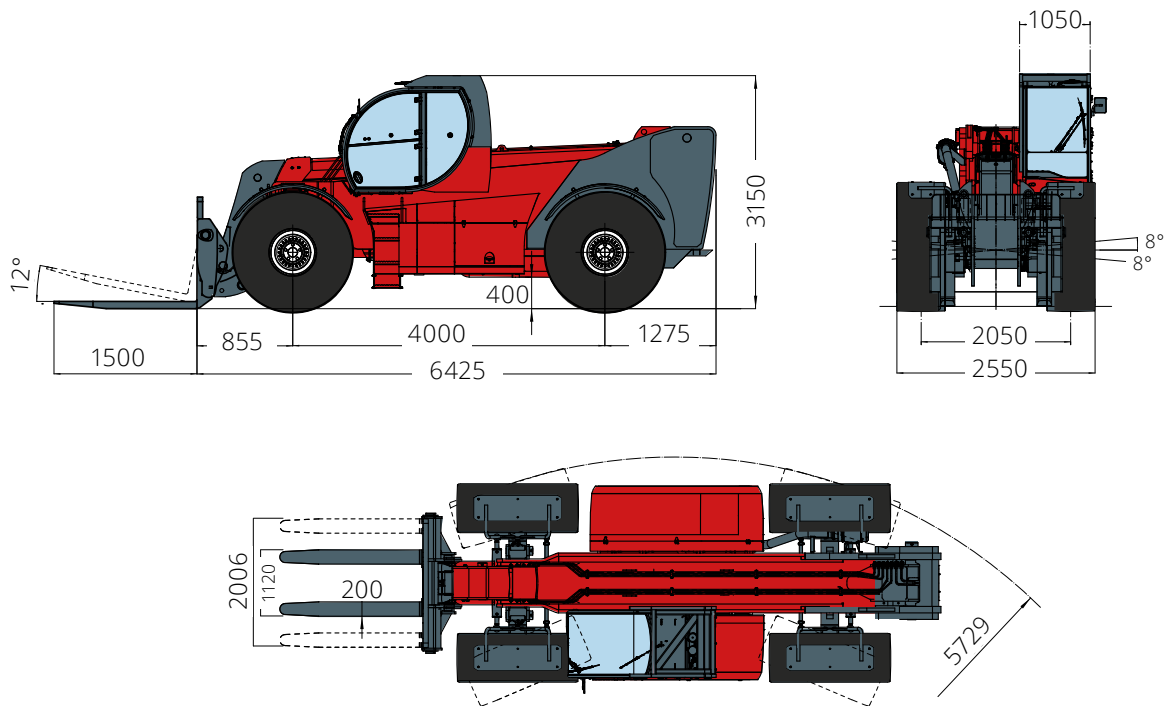


SONDERPROJEKTE

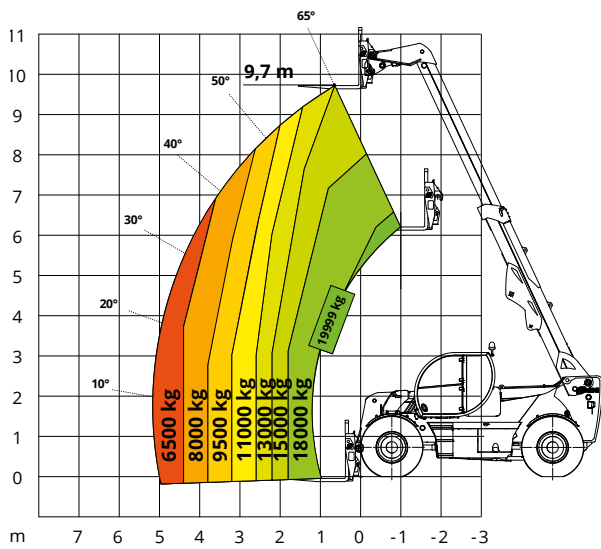
HTH 20.10

Maschinen- bezeichnung	Maximale Tragkraft	19.999 kg	
	Schwerpunkt	600 mm	
	Maximale Hubhöhe	9,70 m	
	Max. Übergreifhöhe	5,10 m	
Motor	Modell	Volvo TAD582 VE - Stage V Volvo TAD572 VE - Stage IV Volvo TAD552 VE Stage IIIA	
	Nennleistung	160 kW (218 PS) bei 2.200 U/min	
	Max. Drehmoment	910 Nm bei 1.450 U/min	
	Hubraum	5,13 l	
	Zylinderzahl	4, in Reihe	
	Bauart	Dieselmotor mit Common Rail Direkteinspritzung und Turboaufladung	
	Kühlsystem	Wassergekühlter Ladeluftkühler	
Kabine	FOPS/ROPS-zertifizierte Kabine mit Schutzvorrichtungen	•	
	Scheibenwischer vorne, hinten und oben	•	
	Straßenbeleuchtung, Warnleuchte	•	
	Rückspiegel	•	
	Heizung - Klimaanlage	•	
Bedienelemente	Elektroproportionaler Multifunktions-Joystick	•	
Achsen und Bremsen	Heavy-Duty mit Planeten-Endantrieben	•	
	Ein Lenkzylinder für jede Achse	•	
	Automatischer Niveaueausgleich der Vorderachse	+ 8° rechts und + 8° links	
	3 Lenkungsarten	- Vorderradlenkung - Allradlenkung - Hundeganglenkung	
	Pendelnd aufgehängte Hinterachse	•	
	Hydraulisch betätigte Servo-Lamellenbremsen im Ölbad an beiden Achsen, mit Zweikreisssystem	•	
	Feststellbremse (Negativbremse)	•	
	Reifengröße	16,00 - R25 ** zwei für jede Achse, für Traktion und Lenkung	
	Leistungen	Max. Fahrgeschwindigkeit	25 km/h
		Max. Zugkraft am Lasthaken	156 kN
Steigfähigkeit		66%	
Wenderadius (mit Gabelzinken)		5.729 mm	
Gewichte	Gesamtgewicht, unbeladen	24.000 kg	
	Auf Vorderachse, unbeladen (Ausleger eingefahren und abgesenkt)	8.000 kg	
	Auf Hinterachse, unbeladen (Ausleger eingefahren und abgesenkt)	16.000 kg	
Fahrtrieb	Hydrostatisch	Rexroth / Danfoss	
	Elektronisch gesteuerte hydrostatische Verstellpumpe	•	
	Elektronisch gesteuerter hydrostatischer Verstellmotor	Einer	
	Getriebe	Dropbox-Getriebe mit 2 Fahrstufen für Vorwärts- und Rückwärtsfahrt	
Arbeits- hydraulik	Kolbenpumpe Load-Sensing-System	•	
	Kreislauf mit 350 bar	•	
	Proportionaler Steuerblock	Bosch/Bucher	
	Filter an den Saug- und Rücklaufleitungen	•	
	Hochdruckschläuche	•	
Fassungs- vermögen der Behälter und Anlagen	Dieselmotorkraftstoff	270 l	
	AdBlue*	40 l	
	Hydrauliköl	195 l	
	Motoröl	16 l	
	Kühlmittel	40 l	
Sicherheit	Elektronisches Sicherheitssystem für die Lastüberwachung mit Bestimmung der gehobenen Lasten, des Radius und Abgleich mit den gespeicherten Diagrammen.	•	
	Stoppvorrichtung für kritische Lastbewegungen	•	
	Sicherheitsventile an den Zylindern	•	

HTH 20.10



Lastdiagramm
mit gabeln



Lastdiagramm
mit reifenklammer TC 08.63

