



13.26



EINSATZBEREICHE



INDUSTRIE



BAUWERBE

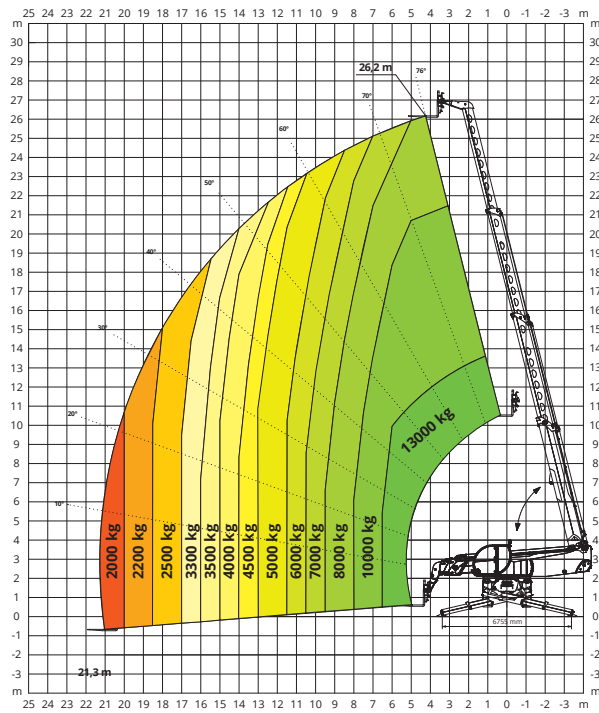


VORZEIGEPROJEKTE

Maximale Hubhöhe: 26,20 m
Maximale Ausladung: 21,30 m
Elektronisch gesteuerter,
hydrostatischer Antrieb
Automatischer Niveausgleich
Scherenstützer

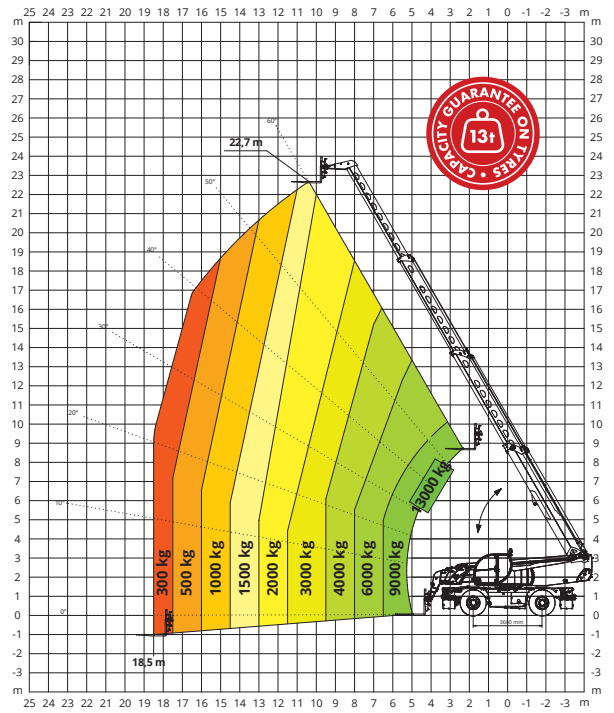
AUF STÜTZEN

LASTDIAGRAMM AUF AUSGEFAHRENEN STÜTZEN 360 GRAD



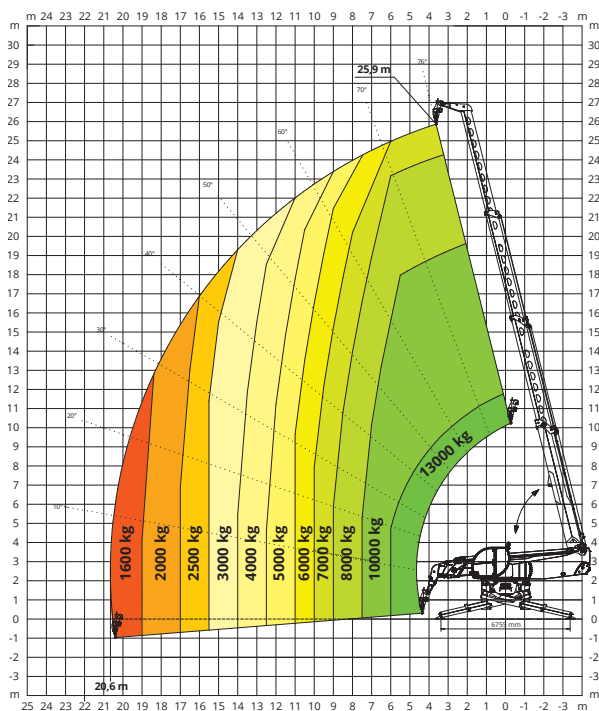
AUF REIFEN

LASTDIAGRAMM FRONTAL AUF REIFEN



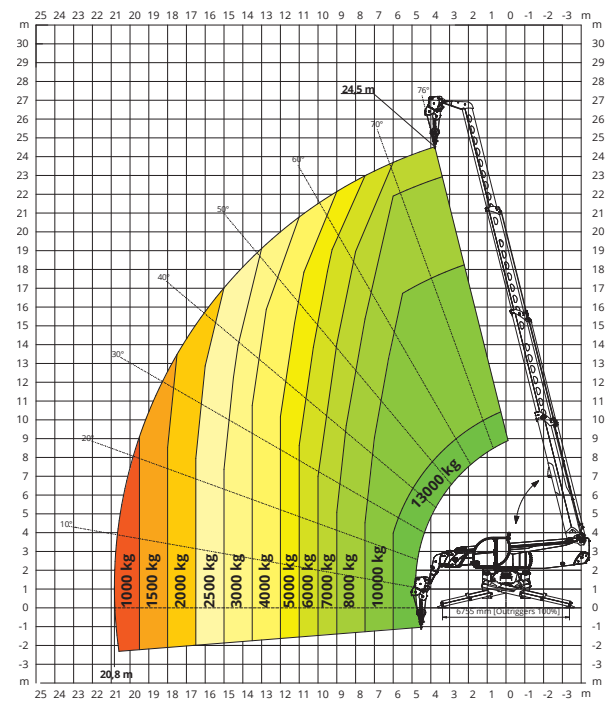
H13

LASTHAKEN 13.000 kg



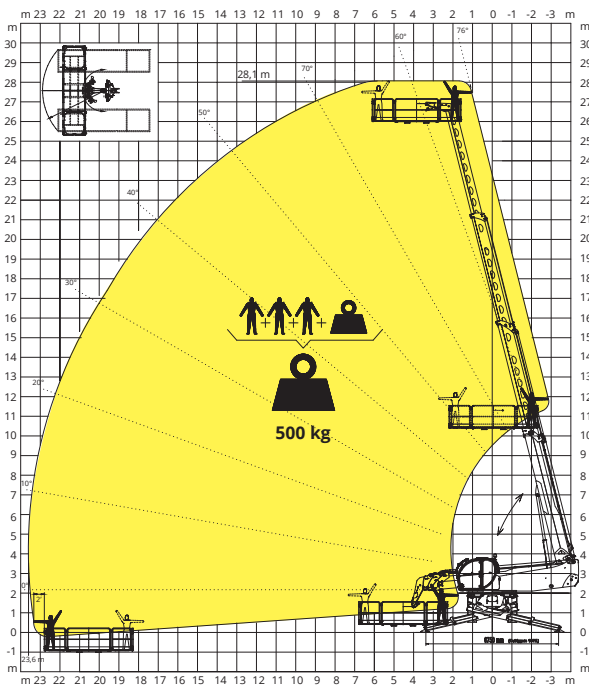
W13

SEILWINDE 13.000 kg



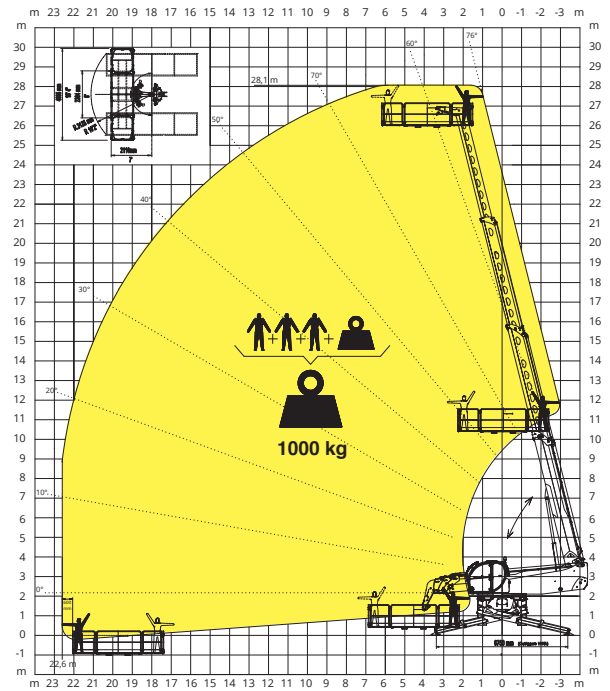
REP 2-4,5

DREHBARE, ERWEITERBARE, ARBEITSBÜHNE **500 kg**



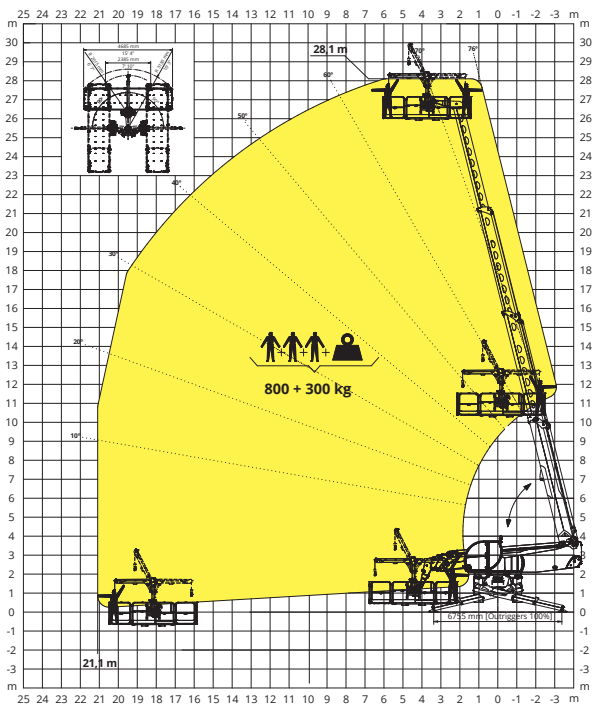
REP 10.2-4,7

DREHBARE, ERWEITERBARE, ARBEITSBÜHNE **1.000 kg**



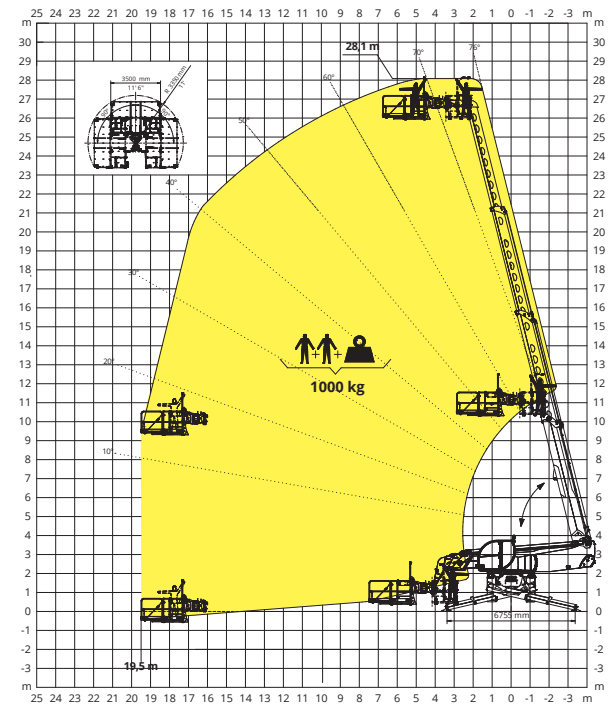
REP 8.2-4,7 W0,3

ARBEITSBÜHNE 4,7 m **800 kg** MIT SEILWINDE **300 kg**



RPRAB10-3,5

DREHBARE, ERWEITERBARE, ARBEITSBÜHNE **1.000 kg**
FÜR ASBESTOS ENTSORGUNG



MASCHINEN- BEZEICHNUNG	Drehbarer Teleskopstapler	RTH 13.26		
	Maximale Tragkraft	13.000 kg (Schwerpunkt 600 mm)		
	Maximale Hubhöhe	26,20 m		
	Drehung	360° (durchgehend)		
MOTOR	Typ	Volvo TAD 583 VE Stage V	Volvo TAD 572 VE Stage IV	Volvo TAD 552 VE Stage IIIA
	Nennleistung	175 kW (238 PS) bei 2.300 U/min	160 kW (218 PS) bei 2.300 U/min	160 kW (218 PS) bei 2.200 U/min
	Max. Drehmoment	975 Nm bei 1.380 U/min	910 Nm bei 1.410 U/min	910 Nm bei 1.450 U/min
	Hubraum	5,13 l		
	Zylinderzahl	4 in Reihe		
	Motorkonfiguration	Dieselmotor mit Direkteinspritzung und Turboaufladung		
	Kühlanlage	Wassergekühlter Ladeluftkühler		
ANTRIEB	Typ	Hydrostatisch		
	Modell	Danfoss / Rexroth		
	Max. Druck	480 bar		
	Fördervolumina	Elektronisch geregelte Axialkolbenpumpe. Verstellmotor.		
	Getriebe	Dropbox-Getriebe mit 2 Fahrstufen für Vorwärts- und Rückwärtsfahrt		
ACHSEN UND BREMSEN	Typ	Achsen mit Planeten-Endantrieben		
	Hinterachse	Lenkende Pendelachse mit hydraulischer Sperre		
	Vorderachse	Pendellenkachse mit Niveauegleich +/- 8 Grad		
	Betriebsbremse	Ölbad-Lamellenbremse an jeder Achse, hydraulisch betätigt		
	Feststellbremse	Negativbremse, hydraulisch betätigt		
	Reifengröße	17.5 R 25		
LEISTUNGEN	Max. Fahrgeschwindigkeit	25 km/h		
	Max. Zugkraft am Lasthaken	152 kN		
	Steigfähigkeit	50%		
	Wenderadius (mit Gabelzinken)	7.240 mm		
GEWICHT	Gesamtgewicht, unbeladen	30.600 kg		
	Auf Vorderachse, unbeladen (Ausleger eingefahren und abgesenkt)	10.600 kg		
	Auf Hinterachse, unbeladen (Ausleger eingefahren und abgesenkt)	20.000 kg		
FASSUNGS- VERMÖGEN DER BEHÄLTER UND ANLAGEN	Dieselmotorkraftstoff	235 l	235 l	235 l
	AdBlue	40 l	40 l	-
	Hydrauliköl	300 l	300 l	300 l
	Motoröl	16 l	16 l	16 l
	Kühlflüssigkeit	40 l	40 l	40 l
HYDRAULIKANLA- GE FÜR BEWE- GUNGEN	Max. Betriebsdruck	350 bar		
	Anlagentyp	Load sensing		
	Betriebspumpe	Danfoss / Rexroth - Verstellpumpe		
	Verteiler für Ausleger- und Oberwagenbewegungen	Danfoss - Valvola elettroproporzionale SIL 2		
	Verteiler für Stützen	Bosch Rexroth - Elektrohydraulische Aktuatoren		
	Bewegungssteuerung	Zwei 2-Achsen-Joysticks Danfoss mit Totmanneinrichtung Steuerung mit CAN-Bus-Technologie		
NORMEN- KONFORMITÄT	EN 1459-2: Vorgaben für geländegängige Teleskopstapler EN 13000: Vorgaben für Rollkrane EN 280: Vorgaben für Hubarbeitsbühnen FOPS/ROPS EU 2016/1628: Emissionsgrenzwerte für Motoren			

Die in dieser Broschüre enthaltenen Daten dienen zur Information und können ohne Vorankündigung geändert werden.

