

RTH



5.18

- **Komplett erneuerte Software**
für den Maschinenbetrieb
- Deutlich verbesserte Anzeige des
dynamischen Diagramms
- **Einzigartige Hubleistungen**
- Vollständig überarbeitete
Hydraulik und Elektrik
für einen einfacheren
After-Sales-Service

HAUPTANWENDUNGEN



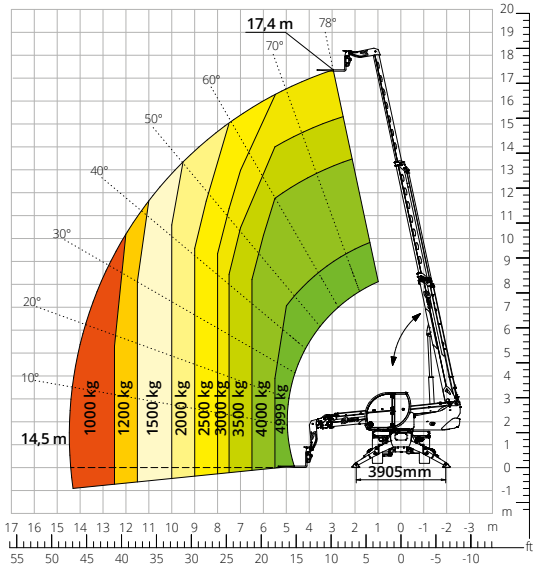
INDUSTRIE



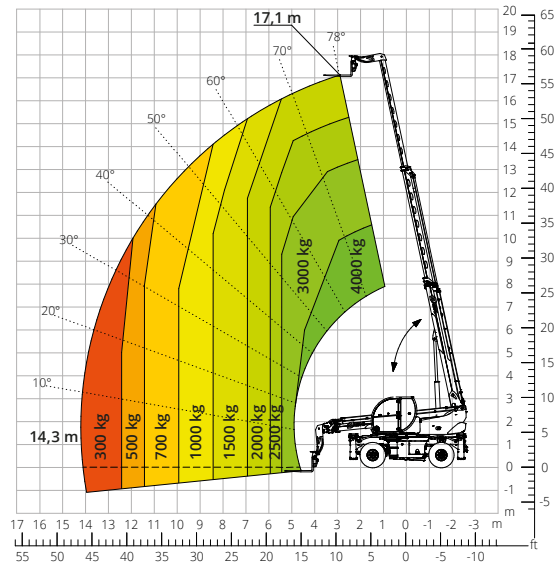
BAUWERBE



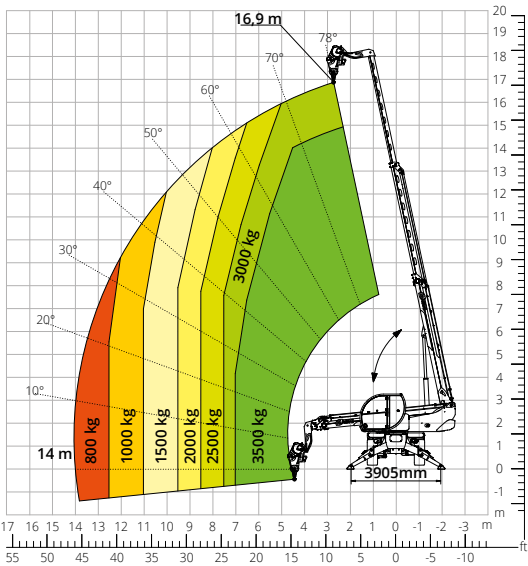
Lastdiagramm mit
AUSGEFAHRENEN STÜTZEN 360°



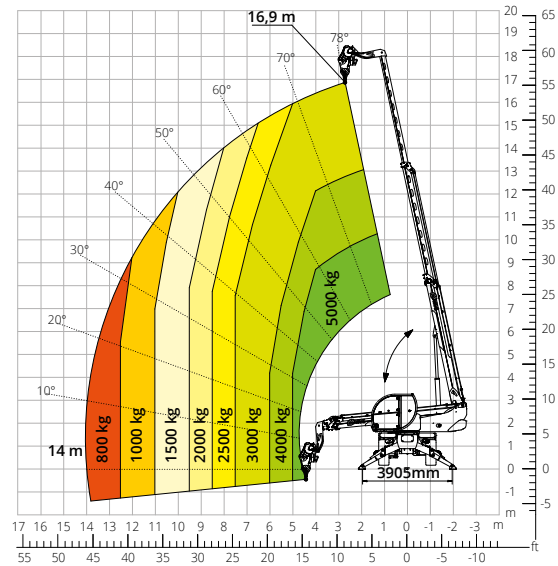
Lastdiagramm
FRONTAL MIT BEREIFUNG



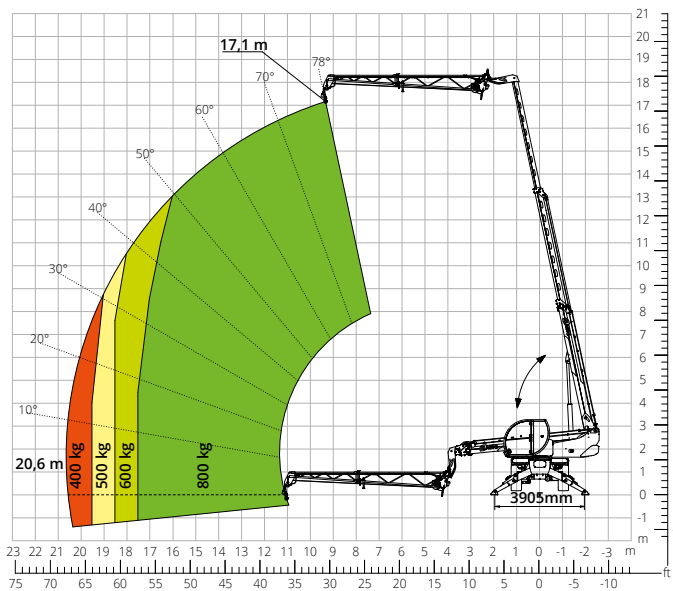
Lastdiagramm mit
SEILWINDE 3.500 kg



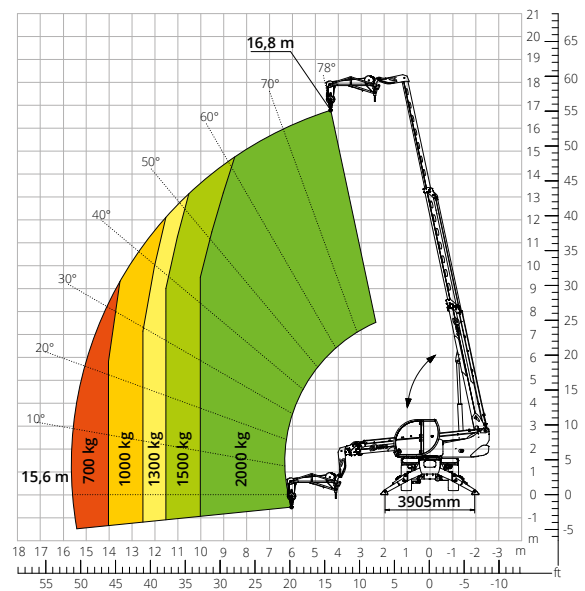
Lastdiagramm mit
SEILWINDE 5.000 kg



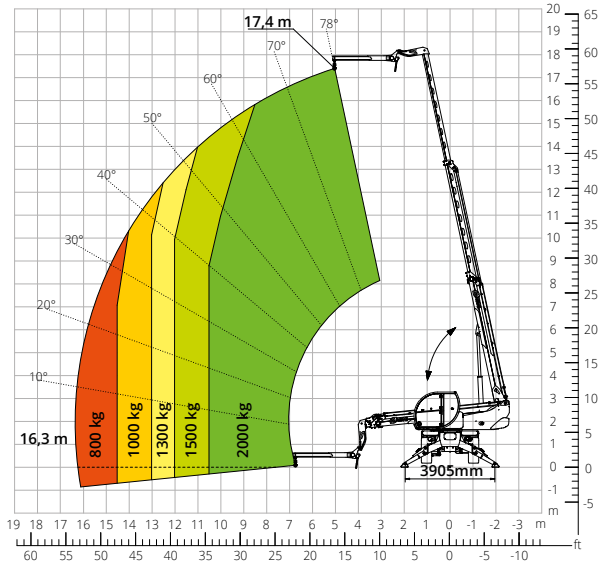
Lastdiagramm mit
AUSLEGER MIT SEILWINDE 800 kg



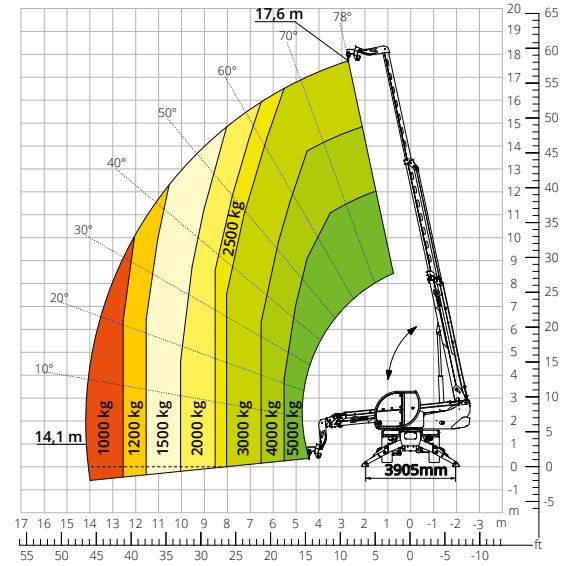
Lastdiagramm mit
AUSLEGER MIT SEILWINDE 2.000 kg



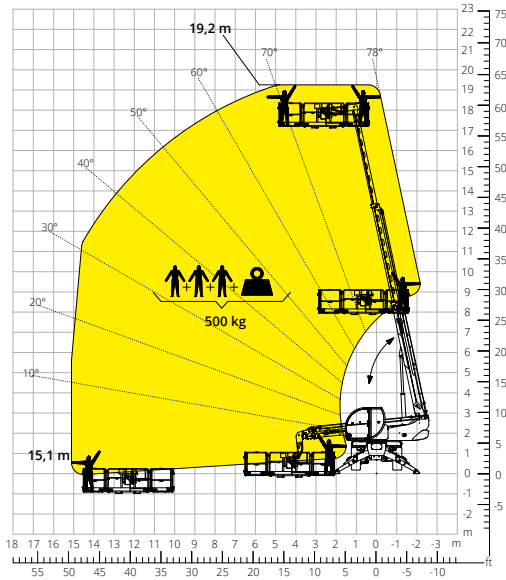
Lastdiagramm mit
AUSLEGER 2.000 kg



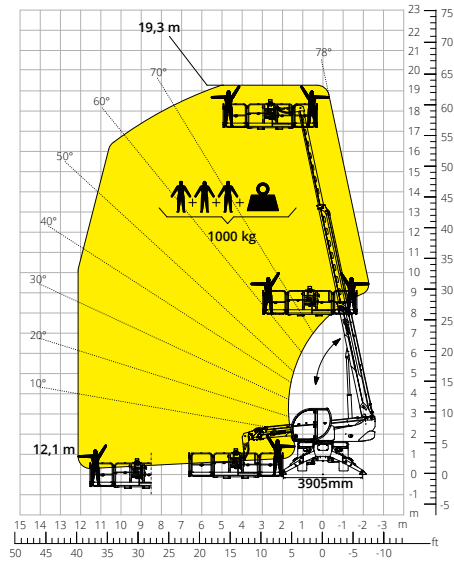
Lastdiagramm mit
LASTHAKEN 5.000 kg



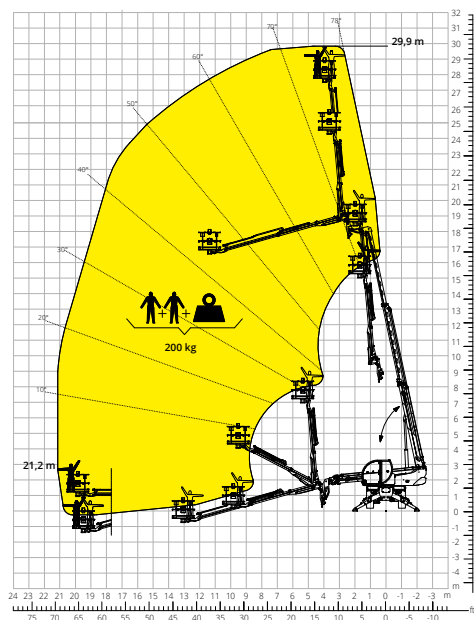
Lastdiagramm mit
DREHBAREM ARBEITSKORB, AUSZIEHBAR 500 kg



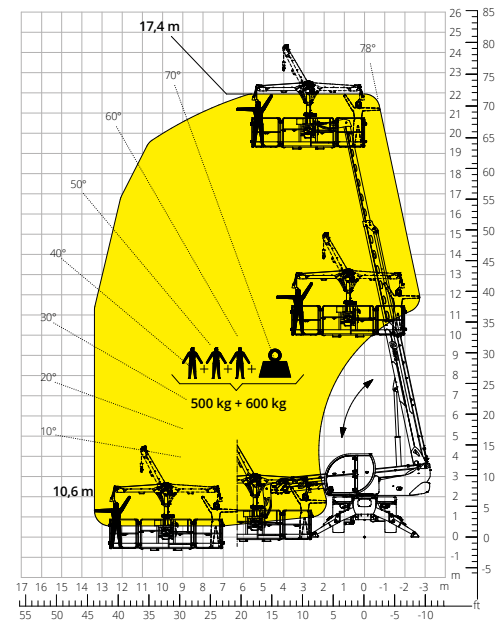
Lastdiagramm mit
DREHBAREM ARBEITSKORB, AUSZIEHBAR 1.000 kg



Lastdiagramm mit
TELESKOP-ARBEITSKORB 200 kg - 10 m

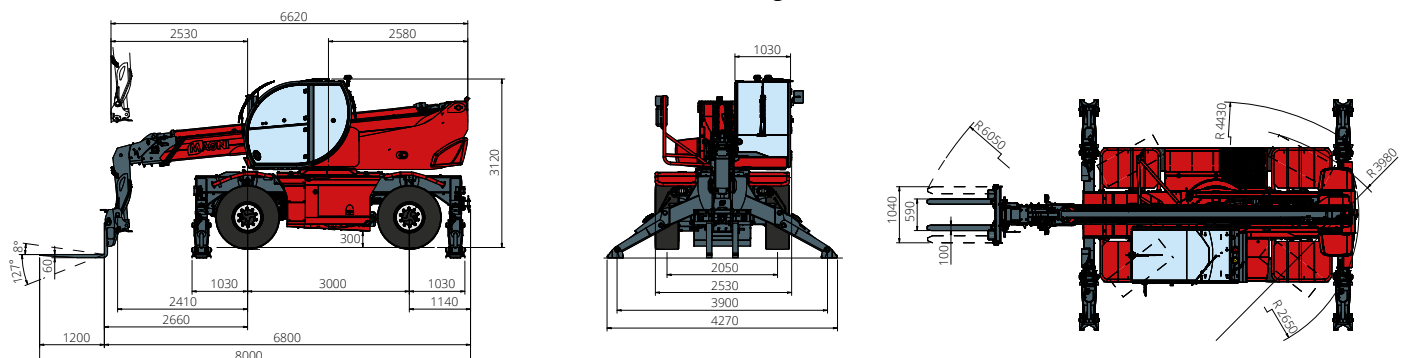


Lastdiagramm mit
ARBEITSKORB 500 kg MIT SEILWINDE 600 kg



RTH 5.18

Maschinenbezeichnung	Drehbarer Teleskopstapler	RTH 5.18	
	Maximale Tragkraft	4.999 kg	
	Maximale seitliche Reichweite	14,5 m	
	Maximale Hubhöhe	17,4 m	
	Drehbereich	400 Grad (begrenzt)	
Stützen	Typ	Klappstützen	
	Bedienelemente	Unabhängig oder kombiniert	
Motor	Typ	Deutz TCD 3,6 L4 Stufe V	Deutz TCD 3,6 L4 EDG Stufe IIIA
	Nennleistung	55,4 kW (75,3 PS) bei 2.200 U/min	
	Max. Drehmoment	405 Nm bei 1.300 U/min	390 Nm bei 1.300 U/min
	Hubraum	3.620 cm ³	
	Zylinderzahl	4 in Reihe	
	Bauart	Dieselmotor mit Direkteinspritzung und Turboaufladung	
	Kühlsystem	Wassergekühlter Ladeluftkühler	
	Batterienzahl	2 x 12 V	
	Batterietyp	SHD	
	Batteriekapazität	1.200 A – 190 Ah	
Fahrantrieb	Typ	Hydrostatisch	
	Max. Druck	480 bar	
	Getriebe	Dropbox-Getriebe mit 2 Fahrstufen für Vorwärts- und Rückwärtsfahrt	
Achsen und Bremsen	Typ	Achsen mit Planeten-Endantrieben	
	Vorderachse	Starr	
	Hinterachse	Pendel-Lenkachse mit hydraulischer Sperre	
	Anzahl der Lenkräder	Allradlenkung	
	Lenkungsarten	Vorderrad-/Allrad-/Hundeganglenkung	
	Betriebsbremse	Ölbad-Lamellenbremse an jeder Achse, hydraulisch betätigt	
	Feststellbremse	Negativbremse, hydraulisch betätigt	
	Bereifung	445/65 R19.5	
Fahrleistungen	Max. Fahrgeschwindigkeit	25 km/h	
	Max. Zugkraft am Lashaken	51 kN	
	Steigfähigkeit	51 %	
	Wenderadius (mit Gabelzinken)	6.060 mm	
Gewichte	Gesamtgewicht, unbeladen*	14.400 kg	
	Vorderachse, unbeladen (Ausleger eingefahren, abgesenkt)*	6.300 kg	
	Hinterachse, unbeladen (Ausleger eingefahren, abgesenkt)*	8.100 kg	
Füllmengen	Dieselmotorkraftstoff	175 l	175 l
	AdBlue	/	/
	Hydrauliköl	165 l	130 l
	Motoröl	9 l	9 l
	Kühlmittel	20 l	20 l
Arbeitshydraulik	Anlagentyp	Load-Sensing	
	Betriebspumpe	Kolbenverstellpumpe	
	Max. Hydraulikfördermenge	95 l/min	
	Max. Betriebsdruck	350 bar	
	Verteiler für Ausleger- und Oberwagenbewegungen	Elektromagnetisches Proportionalventil, SIL 2	
Bewegungssteuerung	Zwei 2-Achsen-Joysticks von Danfoss mit Totmanneinrichtung		
Normenkonformität	2006/42/CE: EU-Maschinenrichtlinie		
	2016/1628: Verordnung (EU) zu Schadstoffemissionen von Motoren der Stufe V		
	EN 1459-X: Sicherheitstechnische Anforderungen an Stapler mit veränderlicher Reichweite		
	EN 280/EN 280-1/EN 280-2: Vorschriften zu fahrbaren Hubarbeitsbühnen (sofern verfügbar) ROPS/FOPS Level 2: Standard für Schutzeinrichtungen		



Die in dieser Broschüre enthaltenen Daten dienen zur Information und können ohne Vorankündigung geändert werden. Alle Bilder dienen nur zur Veranschaulichung und bilden das Produkt möglicherweise nicht genau ab. * Das angegebene Gewicht bezieht sich auf die Maschine im Leerzustand mit Standardausstattung und könnte in Abhängigkeit von der gewählten Konfiguration abweichen.