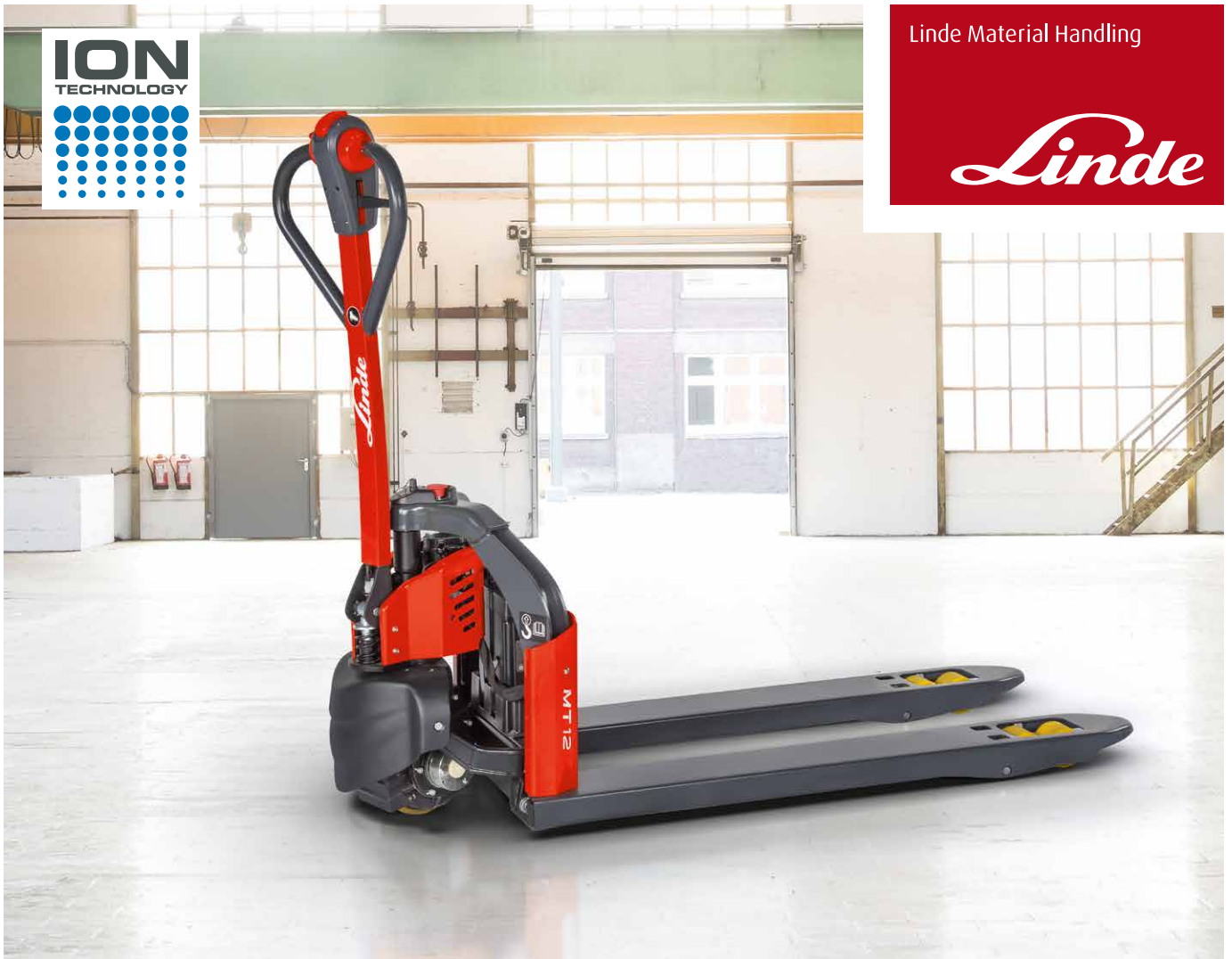




Linde Material Handling

*Linde*



# ELEKTRO-NIEDERHUBWAGEN MT12

**TRAGFÄHIGKEIT 1200 KG | BAUREIHE 1131-00**

## **Sicherheit**

Der MT12 verfügt über eine wirksame Feststellbremse, um den sicheren Einsatz an Steigungen und Hebebühnen zu gewährleisten. Eine robuste Metallabdeckung schützt die Antriebseinheit und Mechanik, während das tiefgezogene Chassis die Füße des Bedieners schützt. Eine lange, tief angelenkte Deichsel sorgt für einen sicheren und komfortablen Abstand zum Fahrzeug.

## **Leistungsstärke**

Der MT12 wurde speziell für leichte Anwendungen in Einzelhandelsgeschäften, Produktionslinien, Lagerhäusern oder Güterverkehrsbereichen entwickelt. Dank elektrischem Antrieb und Hub wird der physische Aufwand des Fahrers minimiert. Ausgestattet mit einem 0,65 kW Antriebsmotor bietet der MT12 eine äußerst wirtschaftliche und produktive Lösung für den Kurzstreckentransport von Lasten bis 1200 kg. Seine Kompaktheit garantiert maximale Manövrierfähigkeit bei beengten Platzverhältnissen.

## **Komfort**

Die kompakte und austauschbare Li-ION-Batterie ermöglicht das (Zwischen-)Laden über das externe Ladegerät an jeder beliebigen

Steckdose. Alle Bedienelemente befinden sich an dem ergonomischen Deichselkopf. Die doppelten Flügelschalter für die Fahr- und Hubfunktion lassen sich leicht mit beiden Händen bedienen, um so präzises Arbeiten zu gewährleisten.

## **Zuverlässigkeit**

Die langlebige Antriebseinheit des MT12 sorgt für gleichbleibend hohe Leistung und Zuverlässigkeit. Das robuste Chassis verfügt über eine verstärkte Gabelstruktur für sicheres und effizientes Handling von Lasten bis 1200 kg. Die automatische Hubbegrenzung verbessert die Langlebigkeit der Komponenten, schont die Pumpeneinheit und reduziert die Geräuschentwicklung.

## **Servicefreundlichkeit**

Der Drehstrom-Fahrmotor optimiert die Betriebszeit zwischen den routinemäßigen Wartungsintervallen und reduziert die Servicekosten, während ein zuverlässiges, energieeffizientes Steuergerät für eine reibungsloses Lastenhandling sorgt. Alle Fahrzeugparameter sind für den Servicetechniker über die CAN-Bus-Architektur einfach zugänglich.

# TECHNISCHE DATEN

(gemäß VDI 2198)

Kennzeichen	1.1	Hersteller (Kurzbezeichnung)		LINDE
	1.2	Typzeichen des Herstellers		<b>MT12</b>
	1.3	Antrieb		Elektro
	1.4	Bedienung		Geh-Lenkung
	1.5	Tragfähigkeit/Last	Q [t]	1.2
	1.6	Lastschwerpunktabstand	c [mm]	600
	1.8	Lastabstand	x [mm]	950 (880)
	1.9	Radstand	y [mm]	1190 (1120)
	Gewichte	2.1	Eigengewicht	[kg]
2.2		Achslast mit Last vorn/hinten	[kg]	420 / 910
2.3		Achslast ohne Last vorn/hinten	[kg]	110 / 20
Räder / Fahrwerk	3.1	Bereifung		PU / PU
	3.2	Reifengröße, vorn	mm	210x70
	3.3	Reifengröße, hinten	mm	80x60
	3.5	Räder, Anzahl vorn/hinten (x = angetrieben)		1x+/4
Grundabmessungen	4.4	Hub	$h_3$ [mm]	110
	4.9	Höhe Deichselgriff in Fahrstellung min/max	$h_{14}$ [mm]	800/1190
	4.15	Höhe gesenkt	$h_{13}$ [mm]	80
	4.19	Gesamtlänge	$l_1$ [mm]	1540
	4.20	Länge einschließlich Gabelrücken	$l_2$ [mm]	390
	4.21	Gesamtbreite	$b_1 / b_2$ [mm]	560(685)
	4.22	Gabelzinkenmaße DIN ISO 2331	$s_e$ [mm]	53x150x1150
	4.25	Gabelaußenabstand	$b_5$ [mm]	560(685)
	4.32	Bodenfreiheit Mitte Radstand	$m_2$ [mm]	27
	4.34	Arbeitsgangbreite bei Palette 800 x 1200 quer	$A_{34}$ [mm]	2062
4.35	Wenderadius	$w_s$ [mm]	1390	
Leistungsdaten	5.1	Fahrgeschwindigkeit mit/ohne Last	[km/h]	4.0 / 4.5
	5.2	Hubgeschwindigkeit mit/ohne Last	[m/s]	0.02 / 0.025
	5.3	Senkgeschwindigkeit mit/ohne Last	[m/s]	0.06 / 0.03
	5.8	Max. Steigfähigkeit mit/ohne Last	%	4 / 10
	5.9	Beschleunigungszeit mit/ohne Last	[s]	n / a
	5.10	Betriebsbremse		Elektromagnetisch
Antrieb / Motor	6.1	Drive motor rating S2 60 min	[kW]	0.65
	6.2	Hubmotor, Leistung bei S3 10%	[kW]	0.5
	6.3	Batterie nach DIN 43531/35/36 A,B,C,nein		Li-ion
	6.4	Batteriespannung / Nennkapazität K5	[V / Ah]	24 / 20
	6.5	Batteriegewicht	kg	3.7
	6.6	Energieverbrauch nach VDI-Zyklus	[kW/h]	n / a
Sonst.	8.1	Ausführung des Fahrantriebs		DC
	8.4	Schallpegel Fahrerplatz	[dB (A)]	< 74

# SERIENAUSSTATTUNG / SONDERAUSSTATTUNG

## SERIENAUSSTATTUNG

Antriebsrad aus Polyurethan

Tandemläräder aus Polyurethan

4,5 km/h Fahrgeschwindigkeit

Li-ION Batterie 24V / 20 Ah

Ladegerätestecker EU

Schlüsselschalter

Elektromagnetische Bremse

Automatische Parkbremse

Gabelzinken: 1150 x 560mm

Pralltaster an Deichselkopf

CAN-Bus Technologie

## SONDERAUSSTATTUNG

Antriebsrad aus Polyurethan wet grip

Einfachlastrollen aus Polyurethan

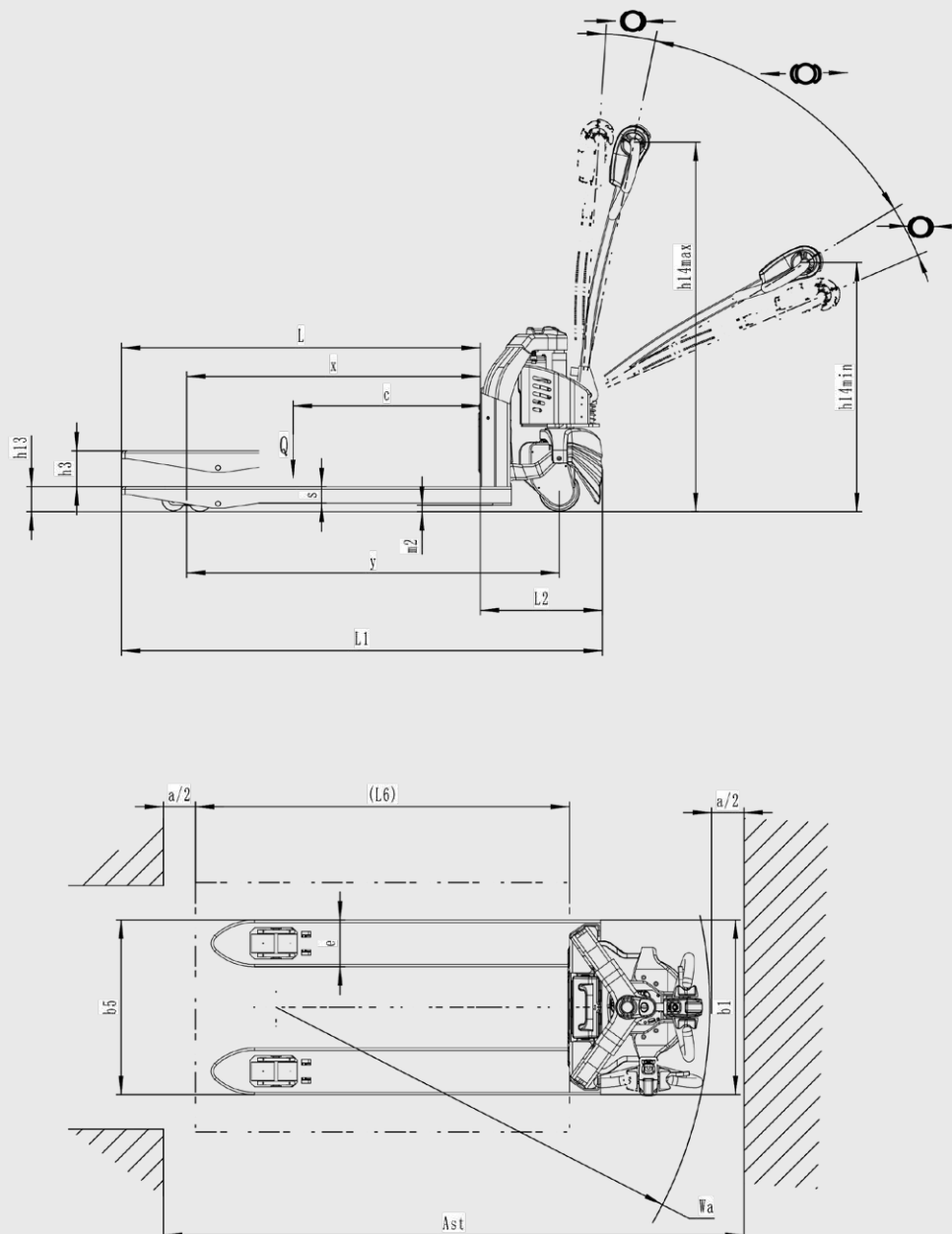
Alternative Gabelzinkenlängen und -breiten

Li-ION Batterie 24V / 26 Ah

On-Board Ladegerät

Lastschutzgitter 1220 mm und 1520 mm Höhe

Ladegerätestecker UK



# PRODUKTINFORMATION

## Antrieb und Hub

- 0,65 kW Drehstrom-Fahrmotor
- Einstellbare Parameter:  
Fahrgeschwindigkeit bis 4,5 km/h  
und Beschleunigung
- Elektrische Hubfunktion
- Manuelles Senken



## Chassis

- Robuste Metallabdeckung schützt Antriebseinheit und Komponenten
- Tiefgezogenes Chassis schützt die Füße des Bedieners
- Tief angelenkte und lange Deichsel sorgt für großzügigen Sicherheitsabstand zwischen Bediener und Fahrzeug
- Robuste, verstärkte Gabelkonstruktion sorgt für sicheres Handling von Lasten bis 1200 kg

## Bremssystem

- Elektromagnetisches Bremsen in oberer und unterer Entlagenposition der Deichsel
- Automatisches, sanftes Bremsen bei Loslassen des Flügelschalters
- Gut erreichbarer Notausschalter

## Display

- Verlässliche und präzise Entladungsanzeige
- Betriebsstundenzähler
- Wartungsanzeige
- Batterie-Management-System



## Batterie

- „Plug and Play“ System
- Li-ION Technologie
- 20 Ah (standard) und 26 Ah (optional)
- Bis zu 3 Stunden Dauereinsatz
- 2,5 Stunden Ladezeit

## Externes Ladegerät

- Ermöglicht Zwischenladen an jeder gewöhnlichen Steckdose
- Einfaches Handling und Schnellladefähigkeit
- Wandbefestigung möglich

## Bedienung

- Doppelte Flügelschalter für beidhändige Bedienung
- Bedienhebel für manuelles Absenken
- Pralltaster am Deichselkopf verhindert Quetschungen
- Schlüsselschalter

Änderungen im Sinne des Fortschritts vorbehalten. Abbildungen und technische Angaben können Optionen enthalten und sind für die Ausführung unverbindlich. Alle Maßangaben unterliegen den üblichen Toleranzen.



**Linde Material Handling GmbH**  
Postfach 10 01 36, 63701 Aschaffenburg, Deutschland  
Telefon +49.6021.99-0, Telefax +49.6021.99-1570  
www.linde-mh.de, info@linde-mh.de

Gedruckt in Deutschland 765.d.1.0118.IndA.Ki