



## Mitgänger - Niederhubwagen Tragfähigkeit 1500 kg MT15

BR 1133

### Sicherheit

Der MT15 mit elektrischem Fahr- und Hubantrieb minimiert die physischen Belastungen des Bedieners und ermöglicht ein produktives und ermüdungsfreies Arbeitsumfeld. Die robuste Metallhaube schützt die technischen Komponenten, während das tiefgezogene Chassis die Füße des Bedieners schützt. Die lange, tief angelenkte Deichsel stellt einen sicheren Abstand zwischen Bediener und Fahrzeug her.

### Leistungsstärke

Mit einer Tragfähigkeit von 1500 kg bietet der MT15 eine kosteneffektive und produktive Lösung für den Warentransport auf kurzen Strecken. Die robuste Antriebseinheit liefert gleichbleibende Zuverlässigkeit und Leistungsstärke. Der MT15 ist mit einer 85 Ah Batterie ausgestattet.

### Komfort

Sämtliche Bedienelemente können sowohl mit der linken, als auch mit der rechten Hand betätigt werden. Das Fahrzeug ist sehr wendig und damit hervorragend für enge Arbeitsumgebungen geeignet. Das serienmäßig integrierte Ladegerät ermöglicht das Aufladen an jeder Steckdose.

### Zuverlässigkeit

Das Stützrollensystem des MT15 sorgt für optimale Stabilität in jeder Fahrsituation. Das robuste Chassis ist für sicheres Lasthandling bis zu 1500 kg ausgelegt. Die integrierte Hubabschaltung bei 80% Batterieentladung schützt die Batterie und sorgt für eine lange Lebensdauer.

### Servicefreundlichkeit

Das Gerät wurde so konstruiert, um die Wartung zu minimieren und zu vereinfachen. Durch den robusten Fahrmotor und die zuverlässige Steuerung ist die Verfügbarkeit über viele Jahre sichergestellt.

Linde Material Handling

*Linde*

# Technische Daten (gemäß VDI 2198)

Kennzeichen	1.1	Hersteller (Kurzbezeichnung)		LINDE
	1.2	Typzeichen des Herstellers		<b>MT15</b>
	1.2a	Baureihe		1133-00
	1.3	Antrieb		Elektro
	1.4	Bedienung		Geh-Lenkung
	1.5	Tragfähigkeit/Last	Q (t)	1,5
	1.6	Lastschwerpunktabstand	c (mm)	600
	1.8	Lastabstand	x (mm)	946
	1.9	Radstand	y (mm)	1293
Gewichte	2.1	Eigengewicht	(kg)	200
	2.2	Achslast mit Last vorn/hinten	(kg)	561 / 1139
	2.3	Achslast ohne Last vorn/hinten	(kg)	160 / 40
Räder, Fahrwerk	3.1	Bereifung Vollgummi, SE, Luft, Polyurethan		V+P/P <sup>1)</sup>
	3.2	Reifengröße, vorn		Ø 200 x 70
	3.3	Reifengröße, hinten		Ø 80 x 70
	3.4	Zusatzräder (Abmessungen)		Ø 80 x 30
	3.5	Räder, Anzahl vorn/hinten (x = angetrieben)		1x + 2 / 4
	3.6	Spurweite, vorn	b10 (mm)	410
	3.7	Spurweite, hinten	b11 (mm)	380
Grundabmessungen	4.4	Hub	h3 (mm)	115
	4.9	Höhe Deichselgriff in Fahrstellung min./max.	h14 (mm)	800 / 1170
	4.15	Höhe gesenkt	h13 (mm)	85
	4.19	Gesamtlänge	l1 (mm)	1660
	4.20	Länge einschließlich Gabelrücken	l2 (mm)	510
	4.21	Gesamtbreite	b1/b2 (mm)	574
	4.22	Gabelzinkenmaße DIN ISO 2331	s/e/l (mm)	48 x 160 x 1150
	4.25	Gabelaußenabstand	b5 (mm)	540
	4.32	Bodenfreiheit Mitte Radstand	m2 (mm)	37
	4.34.2	Arbeitsgangbreite bei Palette 800 x 1200 längs	Ast (mm)	1994 <sup>2) 3)</sup>
	4.35	Wenderadius	Wa (mm)	1540
Leistungsdaten	5.1	Fahrgeschwindigkeit mit/ohne Last	(km/h)	4,2 / 4,6
	5.2	Hubgeschwindigkeit mit/ohne Last	(m/s)	0,03 / 0,053
	5.3	Senkgeschwindigkeit mit/ohne Last	(m/s)	0,049 / 0,036
	5.8	Max. Steigfähigkeit mit/ohne Last	(%)	4,0 / 10,0
	5.9	Beschleunigungszeit mit/ohne Last	(s)	10,7 / 9,5
Antrieb / Motor	6.1	Fahrmotor, Leistung S2 60 min	(kW)	0,45
	6.2	Hubmotor, Leistung bei S3 15%	(kW)	0,8
	6.3	Batterie nach DIN 43531/35/36 A,B,C,nein		nein
	6.4	Batteriespannung / Nennkapazität K5	(V)/(Ah)	2x12 / 84
	6.5	Batteriegewicht (± 5%)	(kg)	52
	8.1	Ausführung des Fährantriebs		DC speed
	10.7	Schallpegel, Fahrerohr LpAZ (Fahrerplatz)	(dB(A))	69
		1) Vollgummi + Polyurethan / Polyurethan	3) Inkl. a = 200 mm Sicherheitsabstand	
		2) Bei Schleichfahrt = Deichsel senkrecht		

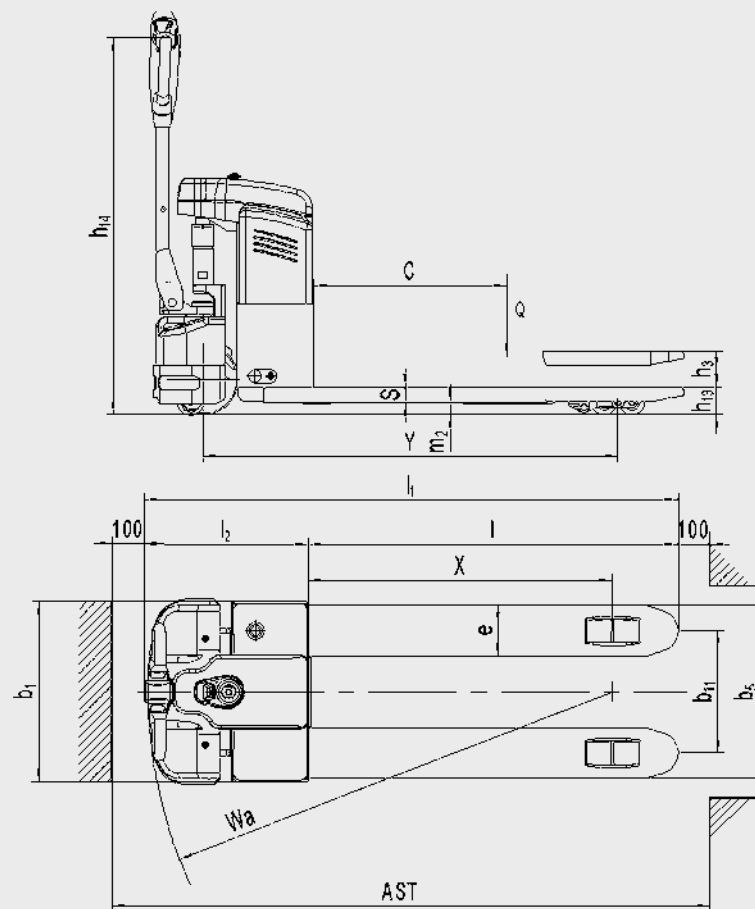
# Serienausstattung/Sonderausstattung

## Serienausstattung

Antriebsrad: Polyurethan  
Lastrad: Tandem-Lastrad Polyurethan  
Gleichstrom Fahrmotor  
Batterie 24V / 85 Ah  
Stecker: EU  
Hubmotor  
Gabelzinkenlänge: 1150 mm  
Breite über Gabeln: 540 mm  
Automatische Parkbremse  
Fahrsteuerung über Flügelschalter  
Hupe  
Pralltaster in Deichselkopf integriert

## Sonderausstattung

Breite über Gabeln: 520 mm, 680 mm  
Gabelzinkenlänge: 1000 mm, 1220 mm  
Antriebsrad: Vollgummi  
Lastrad: Einfach-Lastrolle Polyurethan  
Stecker: UK



# Produktinformation

## Antrieb

- Gleichstrom Fahrmotor
- Zuverlässige, energieeffiziente, elektronische Steuerung
- Einstellbare Parameter:  
Fahrgeschwindigkeit, Beschleunigung



## Bremsen

- Automatisches Bremsen bei Loslassen des Fahrerschalers
- Parkbremse bei hochgeklappter Deichsel
- Notausschalter

## Energie

- Gelbatterie: 2 x 12V, 85 Ah
- Wartungsfrei
- Automatische Hubabschaltung bei 80 % Batterieentladung für lange Lebensdauer

## Last- und Stützrollensystem

- Stützrollen optimieren die Stabilität bei Kurvenfahrt und verhindern ein Aufsetzen des Fahrzeugs
- Zusätzliche Einfahrrollen für einfache Queraufnahme von Paletten
- Tandemlastrollen oder Einfachlastrollen



## Bedienelemente

- Fahr- und Hubfunktionen sind in der ergonomischen Deichsel integriert
- Flügelschalter kann mit beiden Händen bedient werden
- Pralltaster stoppt das Fahrzeug bei Betätigung

## Integriertes Ladegerät

- Ermöglicht einfaches Zwischenladen während Arbeitspausen
- Standard Stecker (230V)

## Chassis

- Robuste Metallabdeckung zum Schutz der Komponenten
- Tiefgezogenes Chassis schützt die Füße des Bedieners
- Tief angelenkte Deichsel für großen Sicherheitsabstand zum Fahrzeug
- Massive Chassisstruktur für sicheres Lasthandling von bis zu 1500 kg

Änderungen im Sinne des Fortschritts vorbehalten. Abbildungen und technische Angaben können Optionen enthalten und sind für die Ausführung unverbindlich. Alle Maßangaben unterliegen den üblichen Toleranzen.

