



## Handgabelhubwagen M10 X/M10 XE Tragfähigkeit 1000 kg

BR 033

### Sicherheit

Sicherheit wird bei Linde von der kleinsten bis zur größten Tragkraftklasse groß geschrieben. Der breite Griff der Deichsel schützt beim Rangieren die Hände und sorgt für ein sicheres Feeling, während ein tief gezogenes Chassis Fußverletzungen verhindert.

### Leistungsstärke

Mit einer maximalen Hubhöhe von 800 mm kann der M10 X / XE vielseitig eingesetzt werden. Ob als herkömmlicher Handgabelhubwagen für den Palettentransport, als mobile Arbeitsbühne oder Montagehilfe oder für gelegentliches Kommissionieren.

### Komfort

Der Linde M10 X / XE wird seiner Rolle als universeller und komfortabler Helfer gerecht. Ein funktionelles Design ohne Ecken und Kanten und der großzügige Einschlagwinkel nach beiden Seiten für perfekte Wendigkeit lässt selbst das Rangieren im engen LKW mühelos werden.

### Zuverlässigkeit

Die rückseitigen Stabilisatoren fahren ab 400 mm Hubhöhe aus, um dem M10 X / XE die nötige Stabilität zu geben. Zuverlässigkeit und Sicherheit ist hier fest eingebaut.

### Wirtschaftlichkeit

Effektiv im Einsatz, effizient bei den Kosten. Die besonders hochwertigen Lenk- und Lastrollen überzeugen durch ihren leisen Lauf und geringen Rollwiderstand. Verschleiß und Wartung spielen da kaum eine Rolle.

Linde Material Handling

*Linde*

# Technische Daten (gemäß VDI 2198)

|                           |                  |  |  |                                    |                                    |
|---------------------------|------------------|--|--|------------------------------------|------------------------------------|
| Kennzeichen               | 1.1              | Hersteller (Kurzbezeichnung)                   |  | LINDE                              | LINDE                              |
|                           | 1.2              | Typzeichen des Herstellers                     |  | <b>M10X</b>                        | <b>M10XE</b>                       |
|                           | 1.2a             | Baureihe                                       |  | 033                                | 033                                |
|                           | 1.3              | Antrieb  |  | Geh                                | Geh                                |
|                           | 1.4              | Bedienung                                      |  | HPT+Scherenhub manuell             | HPT+Scherenhub elektrisch          |
|                           | 1.5              | Tragfähigkeit/Last                             | Q (t)  | 1,0                                | 1,0                                |
|                           | 1.6              | Lastschwerpunkt                                | c (mm)   | 600                                | 600                                |
|                           | 1.8              | Lastabstand                                    | x (mm)   | 993 <sup>1)</sup>                  | 993 <sup>1)</sup>                  |
|                           | 1.9              | Radstand                                       | y (mm)   | 1236 <sup>1)</sup>                 | 1236 <sup>1)</sup>                 |
| Gewichte                  | 2.1              | Eigengewicht                                   | (kg)   | 104 (111) <sup>2) 3)</sup>         | 141 (148) <sup>2) 3)</sup>         |
|                           | 2.2              | Achslast mit Last vorn/hinten                  | (kg)   | 339/765 (344/767) <sup>2) 3)</sup> | 381/760 (378/770) <sup>2) 3)</sup> |
|                           | 2.3              | Achslast ohne Last vorn/hinten                 | (kg)   | 79/25 (84/27) <sup>2) 3)</sup>     | 113/28 (118/30) <sup>2) 3)</sup>   |
| Räder, Fahrwerk           | 3.1              | Bereifung Vollgummi, SE, Luft, Polyurethan     |  | V/P - P/P                          | V/P - P/P                          |
|                           | 3.2              | Reifengröße, vorn                              |  | Ø 200 x 45                         | Ø 200 x 50                         |
|                           | 3.3              | Reifengröße, hinten                            |  | Ø 80 x 50                          | Ø 80 x 50                          |
|                           | 3.5              | Räder, Anzahl vorn/hinten (x = angetrieben)    |  | 2/2                                | 2/2                                |
|                           | 3.6              | Spurweite, vorne                               | b10 (mm)   | 150 <sup>1)</sup>                  | 150 <sup>1)</sup>                  |
|                           | 3.7              | Spurweite, hinten                              | b11 (mm)   | 447 (587) <sup>1) 3)</sup>         | 447 (587) <sup>1) 3)</sup>         |
|                           | Grundabmessungen | 4.4  | Hub  | h3 (mm)                            | 715 <sup>1)</sup>                  |
| 4.9                       |                  | Höhe Deichsel in Fahrstellung min./max.        | h14 (mm)   | 415 / 1250                         | 915 / 1300                         |
| 4.15                      |                  | Höhe gesenkt                                   | h13 (mm)   | 85                                 | 85                                 |
| 4.19                      |                  | Gesamtlänge                                    | l1 (mm)  | 1526 <sup>1)</sup>                 | 1690 <sup>1)</sup>                 |
| 4.20                      |                  | Länge einschließlich Gabelrücken               | l2 (mm)  | 376 <sup>1)</sup>                  | 540 <sup>1)</sup>                  |
| 4.21                      |                  | Gesamtbreite                                   | b1/b2 (mm)   | 540 (680) <sup>1) 3)</sup>         | 540 (680) <sup>1) 3)</sup>         |
| 4.22                      |                  | Gabelzinkenmaße                                | s/e/l (mm)   | 48 x 160 x 1150                    | 48 x 160 x 1150                    |
| 4.25                      |                  | Gabelaußenabstand, min./max.                   | b5 (mm)  | 540 (680) <sup>1) 3)</sup>         | 540 (680) <sup>1) 3)</sup>         |
| 4.32                      |                  | Bodenfreiheit Mitte Radstand                   | m2 (mm)  | 21                                 | 21                                 |
| 4.33                      |                  | Arbeitsgangbreite bei Palette 1000 x 1200 quer | Ast (mm)   | 1579 <sup>4)</sup>                 | 1748 <sup>4)</sup>                 |
| 4.34                      |                  | Arbeitsgangbreite bei Palette 800 x 1200 längs | Ast (mm)   | 1779 <sup>4)</sup>                 | 1948 <sup>4)</sup>                 |
| 4.35                      | Wenderadius      | Wa (mm)  | 1372   | 1541                               |                                    |
| Antrieb /                 | 5.2              | Hubgeschwindigkeit mit/ohne Last               | (m/s)  | -                                  | 0,08/0,13                          |
|                           | 5.3              | Senkgeschwindigkeit mit/ohne Last              | (m/s)  | -                                  | 0,13/0,06                          |
|                           | 6.2              | Hubmotor, Leistung bei S3 15%                  | (kW)   | -                                  | 1,6                                |
|                           | 6.4              | Batteriespannung, Nennkapazität K5             | (V/Ah)   | -                                  | 12 / 60                            |
|                           | 6.5              | Batteriegewicht (± 5%)                         | (kg)   | -                                  | 16                                 |
| 1) (± 5 mm)<br>2) (± 10%) |                  |  | 3) Werte in Klammern für b5 = 680 mm<br>4) Inkl. a = 200 mm Sicherheitsabstand |                                    |                                    |

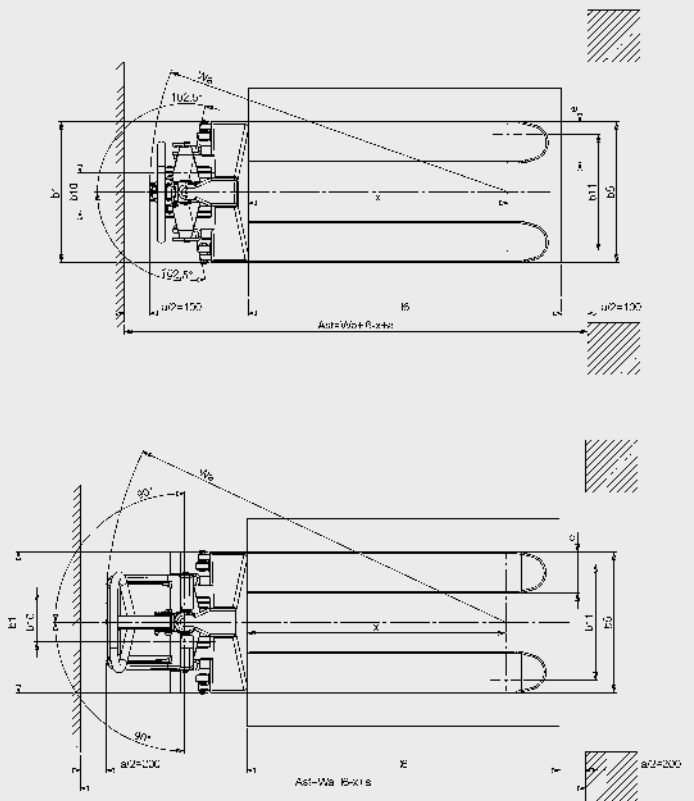
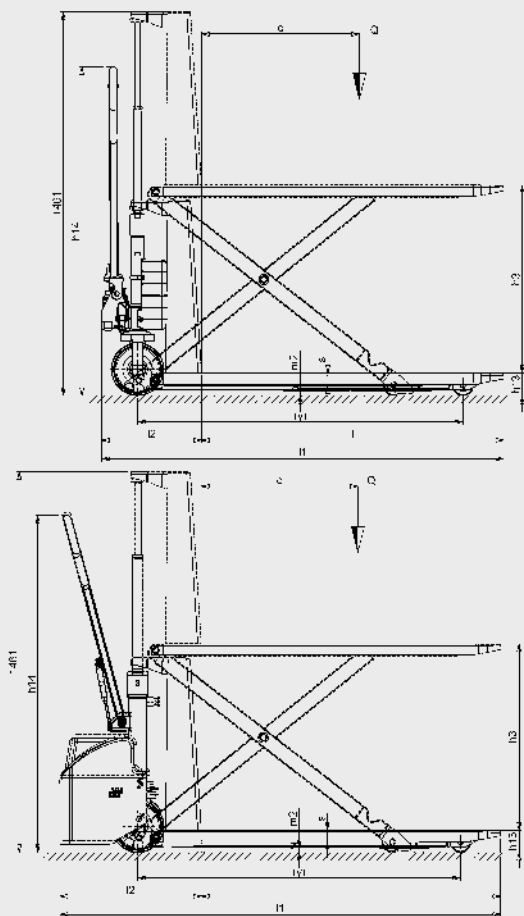
# Serienausstattung/Sonderausstattung

## Serienausstattung

Mechanische Hubeinrichtung  
 Gabelzinkenmaße: 540 mm x 1150 mm  
 Gelenktes Rad aus Vollgummi  
 Einfach-Lastrollen aus Polyurethan

## Sonderausstattung

Elektrische Hubeinrichtung  
 Gabelzinkenabmessungen: 680 mm x 1150 mm  
 Gelenktes Rad und Einfach-Lastrollen aus Polyurethan  
 Zusätzliche Batterie



# Produktinformation

## Chassis

- Verwindungssteife, solide Stahlkonstruktion
- Verstärkte Deichselaufhängung für lange Lebensdauer
- Einheitliche Rahmenstruktur für mechanische und elektrische Version



## Räder

- Einfach Lastrollen für mechanische und elektrische Version
- Gelenktes Rad aus Vollgummi für sanfte Traktion und Komfort, auch auf unebenen Böden
- Gelenktes Rad aus Polyurethan als Option, für bessere Traktion auf ebenen Böden

## Optimale Arbeitsstation

- Einfaches und schnelles Anheben der Gabelzinken auf 800 mm
- Geeignet als mobiler Arbeitstisch in industriellen Einsätzen, oder als Helfer für die Bereitstellung von Waren an Montagebändern



## Elektrische Ausführung

- Optional auch mit elektrischem Hub
- Verringerter Aufwand beim Anheben der Gabeln
- Vergrößerte Sicherheit
- Höhere Produktivität
- Hubgeschwindigkeit 0,08 m/s mit Last; 0,13 m/s ohne Last
- Senkgeschwindigkeit 0,13 m/s mit Last; 0,06 m/s ohne Last



## Batterie

- Gekapselte Blei-Säure Batterie
- Kapazität: 50 Betriebsstunden
- 12 V/60 Ah Batterie
- Externes Ladegerät inklusive



## Stabilisatoren

- Ab einer Hubhöhe von 400 mm fahren die rückseitigen Stabilisatoren nach unten aus
- Somit werden Schwankungen in alle Richtungen verhindert

## Lauf ruhige Räder und Lastrollen

- Ein- und Ausfahrrollen unter der Gabelzinke erleichtern das Aufnehmen der Palette
- Spitz zulaufende Gabelzinken und Einfahrkufen für einfaches Handling, speziell bei folienumwickelten Lasten
- Geringer Rollwiderstand

## Deichsel

- Breiter Griff für müheloses Lenken
- Optimaler Schutz für die Hände
- Kompakte Abmessungen für einfaches Manövrieren
- Hautfreundliche Kunststoffbeschichtung, auch bei Kälte griffig und angenehm

Änderungen im Sinne des Fortschritts vorbehalten. Abbildungen und technische Angaben können Optionen enthalten und sind für die Ausführung unverbindlich. Alle Maßangaben unterliegen den üblichen Toleranzen.