



Elektro-Gegengewichtsstapler

E10

Tragfähigkeit 1,0 t | Baureihe 8917

Wendiger Allrounder

- Extrem manövrierbarer Elektrostapler mit kleinem Wenderadius und kompakten Außenabmessungen
- Breites Anwendungsspektrum in unterschiedlichen Branchen
- Tragfähigkeitsklasse bis eine Tonne mit hoher Kippstabilität
- Optimales Bedienkonzept für ein präzises und ermüdungsfreies Last-Handling
- Ergonomischer Fahrerarbeitsplatz und einfacher Einstieg durch niedrige Trittstufe auf beiden Seiten

TECHNISCHE DATEN (gemäß VDI 2198)

Kennzeichen	1.1	Hersteller (Kurzbezeichnung)		Linde	Linde
	1.2	Typzeichen des Herstellers		E10	E10 Container
	1.2.a	Baureihe		8917	8917
	1.3	Antrieb		Batterie	Batterie
	1.4	Bedienung		Stand	Stand
	1.5	Nenntragfähigkeit/Last	Q (t)	1,0	1,0
	1.6	Lastschwerpunktabstand	c (mm)	600	600
	1.8	Lastabstand	x (mm)	170 ¹⁾	170 ¹⁾
	1.9	Radstand	y (mm)	1129 ¹⁾	1129 ¹⁾
Gewichte	2.1	Eigengewicht	(kg)	2250 ²⁾	2250 ²⁾
	2.2	Achslast mit Last, antriebsseitig/lastseitig	(kg)	820/2418 ²⁾	820/2418 ³⁾
	2.3	Achslast ohne Last, antriebsseitig/lastseitig	(kg)	501/737 ²⁾	501/737 ²⁾
Räder/Fahrwerk	3.1	Bereifung		Tractothan	Tractothan
	3.2	Reifengröße, antriebsseitig		Ø 254 x 115	Ø 254 x 115
	3.3	Reifengröße, lastseitig		2 x Ø 254 x 82	2 x Ø 254 x 82
	3.5	Räder, Anzahl antriebsseitig/lastseitig (x = angetrieben)		1x/2	1x/2
	3.7	Spurweite, lastseitig	b10 (mm)	746	746
Grundabmessungen	4.1	Neigung Gabelträger vor/zurück	a/b (°)	4/2 ³⁾	4/2 ³⁾
	4.2	Höhe Hubgerüst eingefahren	h1 (mm)	2190	1990
	4.3	Freihub	h2 (mm)	1630 ³⁾	1430 ³⁾
	4.4	Hub	h3 (mm)	1660	1460
	4.5	Höhe Hubgerüst ausgefahren	h4 (mm)	2250 ³⁾	2050 ³⁾
	4.7	Höhe Schutzdach	h6 (mm)	2190	1995
	4.8	Standhöhe	h7 (mm)	120	85
	4.9	Höhe Deichselgriff in Fahrstellung	h14 (mm)	1052	1052
	4.15	Höhe gesenkt	h13 (mm)	40	40
	4.19	Gesamtlänge	l1 (mm)	2604 ¹⁾	2604 ¹⁾
	4.20	Länge einschließlich Gabelrücken	l2 (mm)	1454 ¹⁾	1454 ¹⁾
	4.21	Gesamtbreite	b1 (mm)	828	828
	4.22	Gabelzinkenmaße	s/e/l (mm)	40/80/1150 ⁴⁾	40/80/1150 ⁴⁾
	4.23	Gabelträger ISO 2328, Klasse/Typ		2 A ⁷⁾	2 A ⁷⁾
	4.24	Gabelträgerbreite	b3 (mm)	650 ⁸⁾	650 ⁸⁾
	4.31	Bodenfreiheit mit Last, Hubgerüst	m1 (mm)	60	60
	4.32	Bodenfreiheit Mitte Radstand	m2 (mm)	60	60
	4.33	Arbeitsgangbreite bei Palette 1000 x 1200 quer	Ast (mm)	2862 ¹⁾	2862 ¹⁾
	4.34	Arbeitsgangbreite für Paletten 800 x 1200 in Längsrichtung	Ast (mm)	2944 ¹⁾	2944 ¹⁾
	4.35	Wenderadius	Wa (mm)	1320	1320
4.39	Arbeitsgangbreite ohne Palette	Ast (mm)	2862 ¹⁾	2862 ¹⁾	
Leistungsdaten	5.1	Fahrgeschwindigkeit mit/ohne Last	(km/h)	8/12	8/12
	5.2	Hubgeschwindigkeit mit/ohne Last	(m/s)	0,25/0,42	0,25/0,42
	5.3	Senkgeschwindigkeit mit/ohne Last	(m/s)	0,25/0,22	0,25/0,22
	5.8	Maximale Steigfähigkeit mit/ohne Last	(%)	8/15	8/15
	5.9	Beschleunigungszeit mit/ohne Last	(s)	-	-
	5.10	Betriebsbremse		Elektrisch	Elektrisch
Antrieb/Motor	6.1	Fahrmotor, Leistung S2 60 min	(kW)	3,0	3,0
	6.2	Hubmotor, Leistung bei S3 15 %	(kW)	5,7	5,7
	6.4	Batteriespannung/Nennkapazität (5 h)	(V/Ah)	24/300	24/300
	6.5	Batteriegewicht (± 5 %)	(kg)	Min. 230	Min. 230
	Sonstiges	8.1	Ausführung des Fahrtriebs		Digital mit Mikropr.
10.7		Schalldruckpegel LpAZ (Fahrerplatz)	(dB(A))	< 70	< 70

1) + 48 mm mit optionalem neigbaren Gabelträger, Seitenschieber oder Zinkenverstellgerät

2) Alternative Hubhöhe und Optionen ergeben unterschiedliche Werte

3) Mit optionalem neigbaren Gabelträger

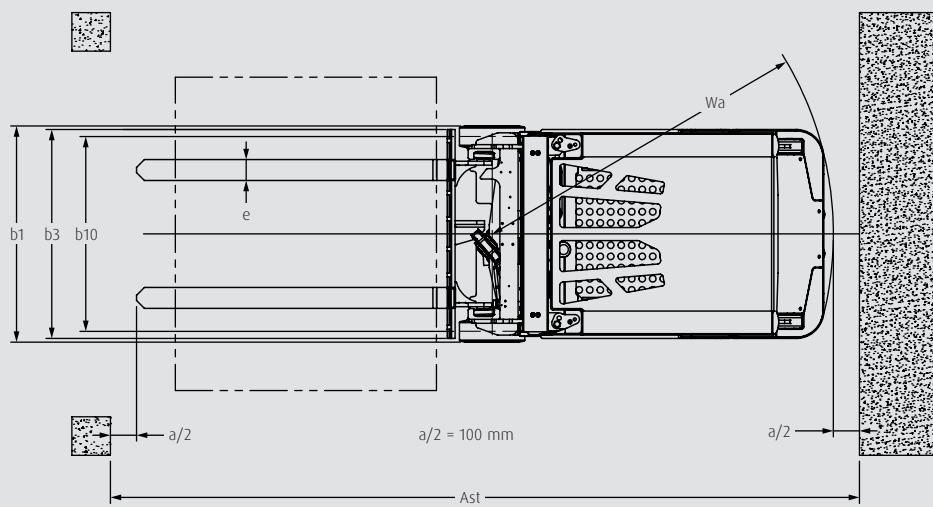
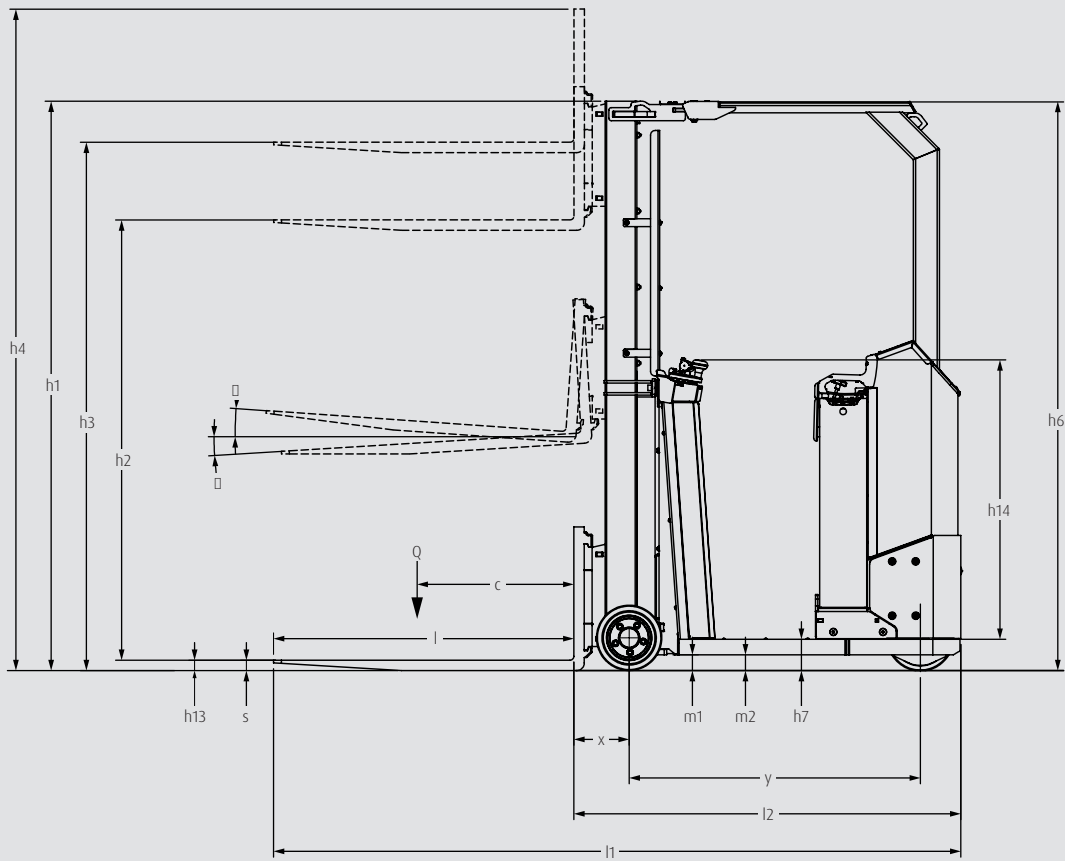
4) Mit optionalem kombinierten neigbaren Gabelträger und Seitenschieber sowie Zinkenverstellgerät 40/100/1150 mm

5) -100 mm mit optionalem neigbaren Gabelträger, Seitenschieber oder Zinkenverstellgerät

6) + 100mm mit optionalem neigbaren Gabelträger, Seitenschieber oder Zinkenverstellgerät

7) Nicht verwendet bei optionalem kombinierten neigbaren Gabelträger und Seitenschieber sowie Zinkenverstellgerät

8) 800 mm mit optionalem neigbaren Gabelträger, Seitenschieber oder Zinkenverstellgerät



MASTTABELLE

SIMPLEX-MAST (in mm)

Hub	h3: 1460	h3: 1660
Abmessungen Hub	h1: 1990 h2: 1430 h3: 1460 h4: 2050	h1: 2190 h2: 1630 h3: 1660 h4: 2250
Typzeichen des Herstellers		
E10	–	○
E10 Container	○	–

DUPLEX-MAST (in mm)

Hub	h3: 2810	h3: 3210	h3: 3610
Abmessungen Hub	h1: 1990 h2: 1430 h3: 2810 h4: 3470	h1: 2190 h2: 1630 h3: 3210 h4: 3870	h1: 2390 h2: 1860 h3: 3610 h4: 4270
Typzeichen des Herstellers			
E10	–	○	○
E10 Container	○	–	–

TRIPLEX-MAST (in mm)

Hub	h3: 4180	h3: 4780	h3: 5380
Abmessungen Hub	h1: 1990 h2: 1430 h3: 4180 h4: 4840	h1: 2190 h2: 1630 h3: 4780 h4: 5440	h1: 2390 h2: 1860 h3: 5380 h4: 6040
Typzeichen des Herstellers			
E10	–	○	○
E10 Container	○	–	–

○ Sonderausstattung – nicht verfügbar

h1: Höhe Hubgerüst eingefahren

h2: Freihub

h3: Hub

h4: Höhe Hubgerüst ausgefahren

SERIENAUSSTATTUNG/SONDERAUSSTATTUNG

	Modell/Ausstattung	E10	E10 - Container
Sicherheit	Geschwindigkeitsreduzierung in Kurven oder beim Anheben der Gabelzinken über Freihub	●	●
	Totmannschalter im Boden integriert	●	●
	BlueSpot und TruckSpot™ - optisches Warnsignal für Fußgänger	○	○
	Warnblitzleuchte unter Fahrerschutzdach	○	○
Service	Integriertes Diagnosesystem	●	●
	Batteriewechselwagen	○	○
	Batteriewechselkarussell	○	○
	Batterierollen - für den Batteriewechsel im Fahrzeug integriert	○	○
Digitalisierung	Linde connect: ac - Zugangskontrolle RFID	○	○
	Linde connect: ac - Zugangskontrolle PIN	○	○
	Linde connect: dt - crash detection	○	○
Bedienung/ Last-Handling	Einhandbedienung - einschließlich Lenkung mit Geschwindigkeitsanpassung und Einhebel-Mastbedienung	●	●
	Duale Bedienung - gespiegeltes Beschleunigungs- und Hebelsystem an der Fahrzeug-Rückseite	○	○
	360°-Lenkung - Basic inkl. Kontrollleuchte	○	○
Elektronik	CAN-BUS-Batterieanzeige	●	●
	HF-Ladegerät, 24 V/60 A	○	○
	Blei-Säure-Batterie - 24 V/300 Ah	○	○
	Lithium-Ionen-Batterie - 25,6 V/200 Ah (LFP)	○	○
Fahrerarbeitsplatz	Ergonomischer und sicherer Einstieg in das Fahrzeug dank niedriger Trittstufe	●	●
	Einstieg von beiden Seiten möglich	●	●
	Fahrerschutzkabine gegen herabfallende Gegenstände	●	●
	Kombiinstrument zeigt die wichtigsten Informationen	●	●
	Abgekoppelter Fahrerarbeitsplatz schützt gegen Vibrationen	●	●
	12-V-Steckdose	●	●
	Panorama-Panzerglas-Dachscheibe - bester Schutz bei bester Sicht	○	○
	Ablagefach - auf Batterieseite	○	○
	Klemmbrett DIN A4	○	○
	Klappbarer Seitenbügel - auf der linken Seite des Fahrzeugs	○	○
Panoramaspiegel im Fahrzeug mit Magnet montiert	○	○	
Mast	Beste Sicht durch enge Mastprofile an Simplex-, Duplex- und Triplex-Masten	●	●
	Wartungsfreier 5,7-kW-Drehstrommotor mit Hydraulikpumpe	●	●
	Innovatives Zylindersystem	●	●
Anbaugeräte/ Gabelzinken	Lastschutzgitter	○	○
	Neigevorrichtung, 2°/4°	○	○
	Integrierter Seitenschieber	○	○
	Integriertes Zinkenverstellgerät	○	○
Achsen und Bereifung	Tractothan-Reifen	●	●
	Reifen aus anderem Material	○	○
Antriebs- und Bremsystem	3-kW-AC-Antriebsmotor für Fahrgeschwindigkeiten bis 12 km/h	●	●

● Serienausstattung

○ Sonderausstattung

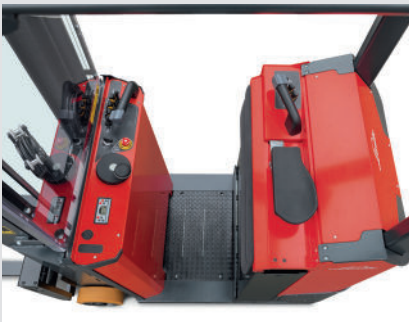
PRODUKTEIGENSCHAFTEN



Rundumsicht

Sicherheit

- Optimiertes Design sorgt für hervorragende Sicht in alle Richtungen
- Automatische Geschwindigkeitsreduzierung in Kurven
- Schutzdach gegen fallende Lasten zum Schutz des Fahrers
- Verbesserte Sicherheit am Arbeitsplatz durch optionale optische Warnleuchten wie Linde BlueSpot und Linde TruckSpot™
- Optionale Warnblitzleuchte für maximale Sichtbarkeit



Fahrerarbeitsplatz

Ergonomie

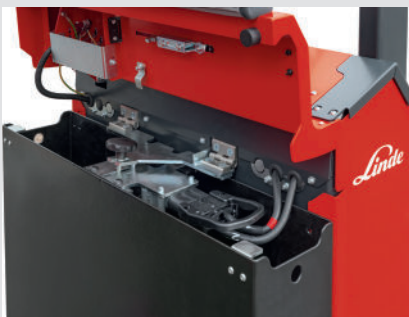
- Ergonomischer Fahrerarbeitsplatz für hohen Komfort bei der Bedienung und ermüdungsfreies Arbeiten
- Gepolsterte Rückenlehne für komfortables und stabiles Stehen
- Bedienung ohne Ändern der Handposition reduziert körperliche Anstrengung des Staplerfahrers
- Niedriger Einstieg auf beiden Seiten



Hebel- und Lenksystem

Bedienung

- Einfache und intuitive Lenkung für eine präzise und effiziente Bedienung
- Niedriger Lenkaufwand durch geschwindigkeitsabhängige Lenkung
- Optimale Wendigkeit dank schmaler Gangbreite und kleinem Wenderadius
- Ideale Gewichtsverteilung garantiert stabile Fahreigenschaften
- Optionales zweites Bedienpult hinten für müheloses Rückwärtsfahren



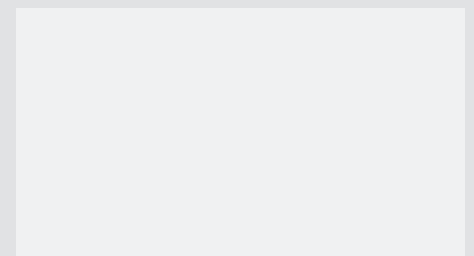
Einfacher Batteriezugang

Service

- Einfach zugängliche Fahrzeug-Komponenten
- Reduzierte Ausfallzeiten dank kürzerer Service- und Instandhaltungsintervalle
- Einfacher Zugriff auf die Batterie hinter der Rückenlehne

Anderungen im Sinne des Fortschritts vorbehalten. Abbildungen und technische Angaben können Zusatzoptionen enthalten und sind für die Ausführung unverbindlich. Alle Maßangaben unterliegen den üblichen Toleranzen.

Vorgestellt von:



Linde Material Handling GmbH
Carl-von-Linde-Platz | 63743 Aschaffenburg | Deutschland
Tel.: +49 6021 99 0 | Fax: +49 6021 99 1570
www.linde-mh.com | info@linde-mh.com

Gedruckt in Deutschland | 149.d.1.0320.IndA.se