



Mitgänger Doppelstockbelader Tragfähigkeit 600 kg - 800 kg D06, D08

BR 1160

Sicherheit

Das Design des Linde Doppelstockbeladers ist für maximale Sicherheit des Bedieners ausgelegt. Durch die lange, tief angelenkte Deichsel befindet sich der Bediener stets in großem Abstand zum Fahrzeug. Dank Schleichfahrt, SafetySpeed und SafetyLift ist sicheres Transportieren sowie Ein- und Auslagern in engen Umgebungen kein Problem.

Leistungsstärke

Seine Stärke ist die optimale Mischung aus höchster Stabilität und bester Traktion in jeder Fahrsituation. Die Linde Load Control sorgt für feinfühliges und präzises Heben und Senken. Durch die seitlich angebrachten Hubzylinder hat der Bediener jederzeit optimale Sicht auf die Last und das Regal für einfaches und schnelles Lasthandling.

Komfort

Sämtliche Bedienelemente können sowohl mit der linken als auch mit der rechten Hand betätigt werden, wodurch eine Hand stets am Deichselkopf bleibt. Großzügige Ablagefächer für Arbeitsutensilien wie Verpackungsfolie erleichtern die Arbeitsprozesse.

Zuverlässigkeit

Auf die robuste Bauweise dieser Fahrzeuge ist immer

Linde Material Handling

Linde

Verlass und durch die Verwendung von glasfaserverstärkten Materialien für Deichsel und Motorabdeckung sind diese unübertroffen robust und resistent gegenüber Schlägen und Stößen. Der robuste Mast sowie der stabil ausgelegte Gabelträger, sorgen für eine lange Lebensdauer des Fahrzeugs.

Servicefreundlichkeit

Die innovativen Stützrollen des Doppelstockbeladers erfordern keine Nachstellung. Wirtschaftlichkeit ist somit vorprogrammiert. Mit Hilfe der CAN-BUS-Struktur können Fahrzeugdaten schnell und einfach ausgelesen werden. Die leichte Zugänglichkeit und wartungsfreie Drehstromtechnik tragen zur hohen Verfügbarkeit des Fahrzeugs bei.

Serienausstattung/Sonderausstattung

Serienausstattung

Lange, tief angelenkte Deichsel

Deichsel und Deichselkopf aus glasfaserverstärktem Material (Grivory®)

Motor- und Batterieabdeckung aus glasfaserverstärktem Material (Exxtral®)

Schleichfahrttaster

SafetyLift

Proportional wirkende Linde Load Control

Endlagenwiderstand der Deichsel

Großzügig gestaltete Ablagefächer

Clip für Dokumente (D08)

Mastschutz Drahtgitter oder Polycarbonat

Geschützte Hubzylinder

Palettenstopp

Multifunktionsdisplay mit Betriebsstunden, Wartungs- und Batterieladezustandsanzeige

Schlüsselschalter oder LFMgo (Fahrzeugfreigabe über PIN-Code)

Wartungsfreier Drehstrommotor

Vertikaler 2 PzS-B Batteriewechsel für D06 (l2=709 mm)

Vertikaler 2 PzS Batteriewechsel für D08 (l2=764 mm)

Digitale Steuerung

CAN-Bus-Struktur

Elektromagnetische Bremse

Automatische Parkbremse

Antriebsrad aus Polyurethan oder gummielastisch

Einfach-Lastrollen aus Polyurethan

Gabelzinkenlänge 1150 mm

Breite über Gabelzinken 540 mm

Initialhub

Kälteschutz bis -10°C

Hupe

Sonderausstattung

Antriebsrad gummielastisch profiliert, wet-grip, Polyurethan profiliert, Polyurethan nicht kreidend

Tandem-Lastrad Polyurethan, Tandem-Lastrad Polyurethan abschmierbar

Alternative Gabellängen und Breite über die Gabeln

Verschiedene Standard-Hubmaste mit max. Hubhöhe (h3) 2024 mm

Seitlicher Batteriewechsel (D08)

SafetySpeed

Manuelle Hub- & Senkfunktion über Tasten seitlich am Hubmast

Automatische Hubfunktion über Sensoren

Automatische Hub- & Senkfunktion über Sensoren

Lastschutzgitter

Kühlhausausführung bis -35°C

Integriertes Ladegerät

Hochfrequenz-Ladegerät

Vertikaler 2 PzS-B Batteriewechsel für D08

Aquamatik

Linde Connected Solution (Connect:)

Zusätzlicher Notausschalter

Summer für geräuschsensible Umgebungen

Weitere Sonderausstattungen auf Anfrage

Li-Ionen Technologie

Schnelle Vollladung

Einfaches Zwischenladen

Wartungsfreiheit

Lange Lebensdauer

Hohe Leistungsfähigkeit (auch in Kühlhauseinsätzen)

Li-Ionen Batterien

2 PzS Batterieraum:

24V / 82 Ah (1,8 kWh) - 164 Ah (3,6 kWh)

Optimiertes 24 V Li-Ionen Ladegerät

90A, 160 A

Technische Daten (gemäß VDI 2198)

Kenzeichen	1.1	Hersteller (Kurzbezeichnung)		LINDE	LINDE
	1.2	Typzeichen des Herstellers		D06	D08 / [D08 ION]⁹⁾
	1.2a	Baureihe		1160-00	1160-00
	1.3	Antrieb		Elektro	Elektro
	1.4	Bedienung		Geh-Lenkung	Geh-Lenkung
	1.5	Tragfähigkeit/Last	Q (t)	0,6 / 1,0 ²⁾	0,8 / 1,0 ¹⁰⁾
	1.6	Lastschwerpunktabstand	c (mm)	600	600
	1.8	Lastabstand	x (mm)	862 / 928 ¹¹⁾	858 / 924 ¹¹⁾
	1.9	Radstand	y (mm)	1413 / 1479 ¹¹⁾	1463 / 1529 ¹¹⁾
Gewichte	2.1	Eigengewicht	(kg)	854 ⁷⁾	948 [886] ¹¹⁾
	2.2	Achslast mit Last vorn/hinten	(kg)	912 / 1542 ⁷⁾	991 / 1757 [940 / 1746] ¹¹⁾
	2.3	Achslast ohne Last vorn/hinten	(kg)	615 / 239 ⁷⁾	674 / 274 [623 / 263] ¹¹⁾
Räder, Fahrwerk	3.1	Bereifung Vollgummi, SE, Luft, Polyurethan		Polyurethan	Polyurethan ⁸⁾
	3.2	Reifengröße, vorn		Ø 230 x 75	Ø 230 x 75
	3.3	Reifengröße, hinten		Ø 85 x 85 (Ø 85 x 60) ¹²⁾	Ø 85 x 85 (Ø 85 x 60) ¹²⁾
	3.4	Zusatzräder (Abmessungen)		2x Ø 125 x 40	2x Ø 125 x 40
	3.5	Räder, Anzahl vorn/hinten (x = angetrieben)		1x + 2 / 2 (1x + 2 / 4) ¹³⁾	1x + 2 / 2 (1x + 2 / 4) ¹³⁾
	3.6	Spurweite, vorn	b10 (mm)	482 ¹⁴⁾	482 ¹⁴⁾
	3.7	Spurweite, hinten	b11 (mm)	360 / 380 ¹⁵⁾	360 / 380 ¹⁵⁾
Grundabmessungen	4.2	Höhe Hubgerüst eingefahren	h1 (mm)	1465 ¹⁶⁾	1465 ¹⁶⁾
	4.3	Freihub	h2 (mm)	150 ¹⁶⁾	150 ¹⁶⁾
	4.4	Hub	h3 (mm)	2024 ¹⁶⁾	2024 ¹⁶⁾
	4.5	Höhe Hubgerüst ausgefahren	h4 (mm)	2652 ¹⁶⁾	2652 ¹⁶⁾
	4.6	Initialhub	h5 (mm)	125	125
	4.9	Höhe Deichselgriff in Fahrstellung min./max.	h14 (mm)	740 / 1230	740 / 1230
	4.10	Höhe Radarme	h8 (mm)	80	80
	4.15	Höhe gesenkt	h13 (mm)	86	86
	4.19	Gesamtlänge	l1 (mm)	1859 ¹⁶⁾	1914 ¹⁶⁾
	4.20	Länge einschließlich Gabelrücken	l2 (mm)	709 ¹⁶⁾	764 ¹⁶⁾
	4.21	Gesamtbreite	b1/b2 (mm)	720 ¹⁶⁾	720 ¹⁶⁾
	4.22	Gabelzinkenmaße DIN ISO 2331	s/e/l (mm)	60 x 180 x 1150 ¹⁶⁾	60 x 180 x 1150 ¹⁶⁾
	4.24	Gabelträgerbreite	b3 (mm)	711 ¹⁶⁾	711 ¹⁶⁾
	4.25	Gabelaußenabstand	b5 (mm)	540 / 560 ¹⁶⁾	540 / 560 ¹⁶⁾
	4.26	Breite zwischen Radarmen/Ladeflächen	b4 (mm)	210 / 230	210 / 230
	4.31	Bodenfreiheit mit Last unter Hubgerüst	m1 (mm)	20 / 145 ¹⁶⁾	20 / 145 ¹⁶⁾
4.32	Bodenfreiheit Mitte Radstand	m2 (mm)	20 / 145 ¹⁶⁾	20 / 145 ¹⁶⁾	
4.34.1	Arbeitsgangbreite bei Palette 1000 x 1200 quer	Ast (mm)	2104 ¹⁶⁾	2158 ¹⁶⁾	
4.34.2	Arbeitsgangbreite bei Palette 800 x 1200 längs	Ast (mm)	2154 ¹⁶⁾	2208 ¹⁶⁾	
4.35	Wenderadius	Wa (mm)	1616 / 1682 ¹⁶⁾	1666 / 1732 ¹⁶⁾	
Leistungsdaten	5.1	Fahrgeschwindigkeit mit/ohne Last	(km/h)	6 / 6 ¹⁶⁾	6 / 6 ¹⁶⁾
	5.2	Hubgeschwindigkeit mit/ohne Last	(m/s)	0,114 / 0,152 ¹⁶⁾	0,1 / 0,152 ¹⁶⁾
	5.3	Senkgeschwindigkeit mit/ohne Last	(m/s)	0,245 / 0,171 ¹⁶⁾	0,251 / 0,171
	5.8	Max. Steigfähigkeit mit/ohne Last	(%)	14,0 / 25,0	-
	5.9	Beschleunigungszeit mit/ohne Last	(s)	7,6 / 6,6	-
	5.10	Betriebsbremse		elektromagnetisch	elektromagnetisch
Antrieb / Motor	6.1	Fahrmotor, Leistung S2 60 min	(kW)	1,2	1,2
	6.2	Hubmotor, Leistung bei S3 15%	(kW)	1,2	1,2
	6.3	Batterie nach DIN 43531/35/36 A,B,C,nein		2PzB	43 535/B [Li-ION] ⁹⁾
	6.4	Batteriespannung / Nennkapazität K5	(V)/(Ah)	24 / 150 ¹⁶⁾	24 / 250 [23 / 82] ¹⁶⁾
	6.5	Batteriegewicht (± 5%)	(kg)	157	212 [150] ¹⁶⁾
	6.6	Energieverbrauch nach VDI-Zyklus	(kWh/h)	0,61	-
10.7	Schallpegel, Fahrerohr LpAZ (Fahrerplatz)	(dB(A))	65	65	

1) Werte in [] mit Li-ION Batterie Zeile 6.4

2) Lastaufteilung z.B. 600 kg auf dem Haupthub, 1000 kg auf den Radarmen, gesamte Lastaufnahme max. 1600 kg.

3) 1600 kg auf den Radarmen (initialhub) - reduziert auf 800 kg bei angehobenen Gabeln (Zusatzhub)

4) Lastaufteilung z.B. 800 kg auf dem Haupthub, 1000 kg auf den Radarmen, gesamte Lastaufnahme max. 1800 kg.

5) (± 5 mm)

6) Gabeln angehoben / abgesenkt

7) (± 10%)

8) Vollgummi + Polyurethan / Polyurethan

9) Eingeklammerte Werte bei Tandemlastrollen.

10) Abhängig vom Gabelaußenabstand; siehe 4.25

11) Mit Zusatzhydraulik h4 neu min. = h4 + 100 mm und h2 neu max. = h2 - 100 mm

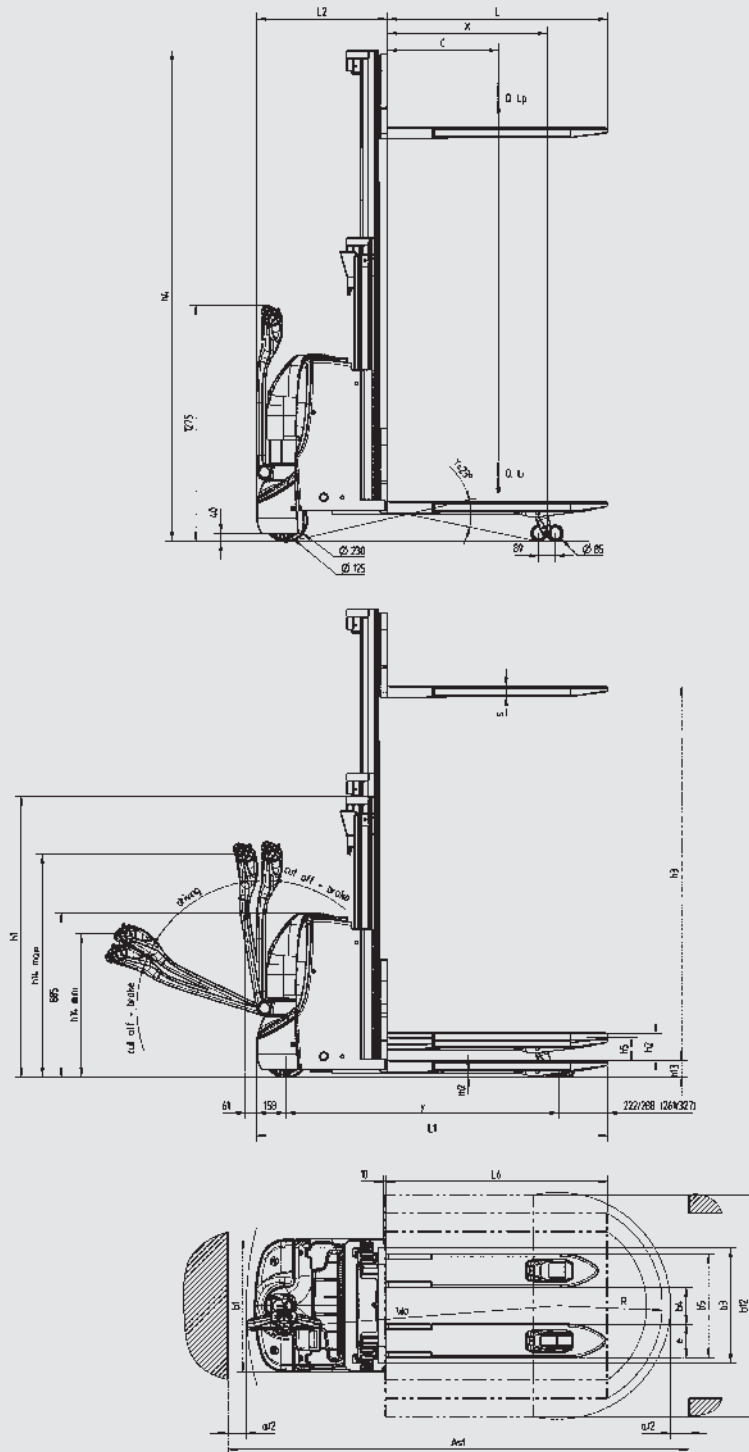
12) min./max.

13) Inkl. a = 200 mm Sicherheitsabstand

14) Bei Schleichfahrt = Deichsel senkrecht

15) (± 5%)

16) British Standard Schaltung A



Hubmast (D06/D08) (in mm)		Standard-Hubmast	Standard-Hubmast	Standard-Hubmast
Hub	h3	1574	1724	2024
Hub + Gabelhöhe	h3+h13	1660	1810	2110
Eingefahrene Höhe fahrbereit	h1	1365	1440	1590
Ausgefahrene Höhe	h4	2202	2352	2652
Freihub	h2	150	150	150



Produktinformation

Sicherheit

- SafetyLift ermöglicht sichere Hubbewegungen in senkrechter Deichselposition
- SafetySpeed: Automatische Anpassung der Fahrgeschwindigkeit je nach Deichselposition
- Endlagenwiderstand der Deichsel verhindert unbeabsichtigtes, abruptes Abbremsen
- Lange, tief angelenkte Deichsel bietet großen Sicherheitsabstand zwischen Bediener und Chassis



Hubmast

- Linde Load Control für präzises, proportionales Heben und Senken
- Zwei Hubzylinder für hervorragende Mastdurchsicht und Stabilität
- Soft Landing des Gabelträgers
- Initialhub unabhängig vom Haupthub
- Max.Tragfähigkeit
Doppelstockbetrieb:Haupthub: 600 kg (D06) / 800 kg (D08)Initialhub: 1000 kg (D06/D08)

Lasthandling

- Kompaktes Chassis für einfaches Lasthandling in engen Umgebungen
- Linde Schleichfahrtaster für Manövrieren auf engstem Raum
- Langer Hebelarm für mühelose Bedienung auch in engen Kurven
- Palettenstopp für schnelles Stapeln von zwei Paletten

Bremsen

- Elektromagnetisches Bremsen durch Bewegen der Deichsel in die untere oder obere Endstellung
- Automatisches Bremsen beim Loslassen des Fahrschalters
- Gegenstrombremsen bei Betätigung der entgegengesetzten Fahrtrichtung
- Kein Zurückrollen an Steigungen

Motor

- Kraftvoller, wartungsfreier 1,2 kW-Drehstrommotor
- Höchstgeschwindigkeit 6 km/h mit oder ohne Last
- Innovative Stützrollen für besten Mix aus Traktion und Stabilität für anspruchsvolle Einsätze wie Be- und Entladung von Doppelstock-LKW's



Batterien

- Blei - Säure: 2-PzS-B für höchste Kompaktheit (l2 = 709 mm) oder 2 PzS bis 250Ah, mit vertikalem Batteriewechsel
- Einfaches und flexibles Laden - optimal mit integriertem Ladegerät, passend für jede herkömmliche Steckdose
- Li-Ionen Batterien: 82 Ah (1,8 kWh) - 410 Ah (9 kWh)
- Schnellladen: 60 % in 40 Minuten

Bedienung

- Separate Bedienung von Initialhub und Haupthub
- Alle Bedienelemente sind ergonomisch in der Linde Deichsel zusammengefasst
- Hervorragender Schutz der Hände
- Glasfaserverstärktes Material (Grivory®) - leicht und unübertroffen robust

Wartung & CAN-Bus-Struktur

- Keine Nachjustierung der innovativen Stützrollen nötig
- Wartungsfreier, feuchtigkeits- und staubgeschützter Drehstrommotor
- CAN-Bus-Struktur für schnelle und einfache Diagnose
- Alle wichtigen Leistungsparameter sind individuell einstellbar
- Schneller Zugang zu allen Komponenten

Änderungen im Sinne des Fortschritts vorbehalten. Abbildungen und technische Angaben können Optionen enthalten und sind für die Ausführung unverbindlich. Alle Maßangaben unterliegen den üblichen Toleranzen.