



Fahrersitz-Doppelstockbelader Tragfähigkeit 1200 kg D12 R

BR 1164

Sicherheit

Leistungsfähigkeit kombiniert mit höchster Sicherheit. Der Fahrer ist jederzeit geschützt innerhalb der Fahrzeugkontur. Die lastabhängige, elektromagnetische Bremse sorgt für schnelles und sanftes Bremsverhalten. Ein Fahrerschutzdach gewährleistet zusätzliche Sicherheit. Durch das kompakte Chassis und die gute Rundumsicht sind Last, Gabelzinken und Arbeitsumgebung jederzeit im Blickfeld.

Leistungsstärke

Mit einer Tragfähigkeit von 2000 kg im Doppelstockbetrieb und dem kraftvollen 3.0 kW Drehstrom-Fahrmotor ist das kompakte Fahrzeug ideal für intensive Rampeneinsätze, Palettentransport oder das Ein- und Auslagern geeignet. Ein Paletten-Anschlag sorgt für eine lange Lebensdauer der Hubeinheiten.

Komfort

Die 90° Sitzposition und eine gepolsterte Armablage stellen eine ergonomische Arbeitsumgebung mit intuitivem Zugang zu allen Bedienelementen dar. Durch die individuelle Einstellbarkeit des Sitzes und eine anpassbare Bodenplatte lässt sich das Fahrzeug optimal an die Bedürfnisse des Bedieners anpassen.

Zuverlässigkeit

Bewährte Technik, vereint mit robusten Komponenten, ergibt ein Fahrzeug auf das man sich verlassen kann. Gabelzinkenspitzen aus Stahlguss, die solide Chassiskonstruktion und vieles mehr garantieren eine lange Lebensdauer.

Servicefreundlichkeit

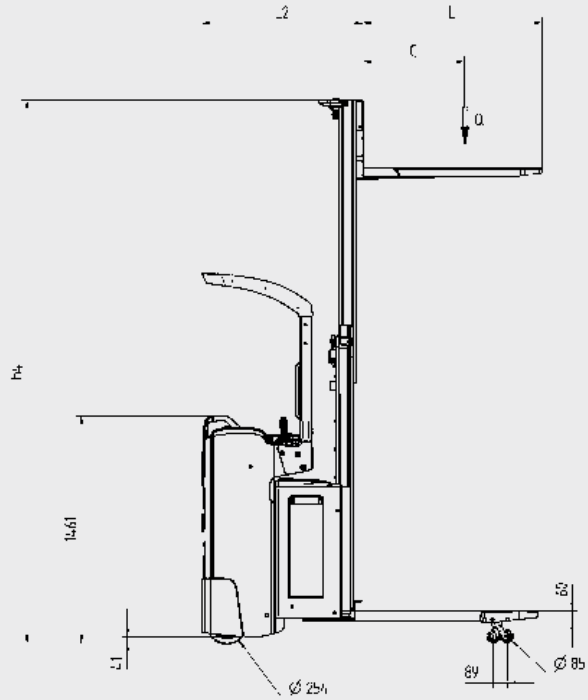
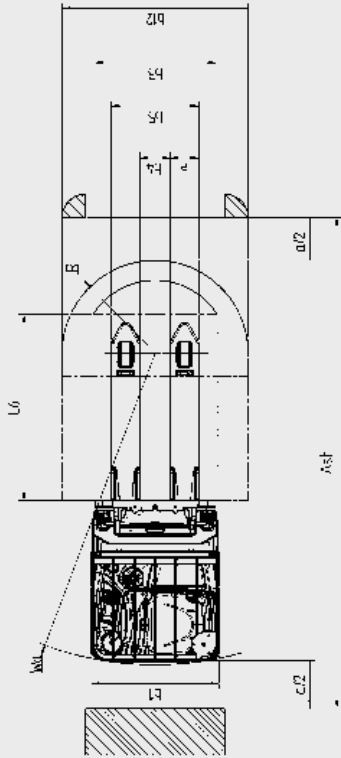
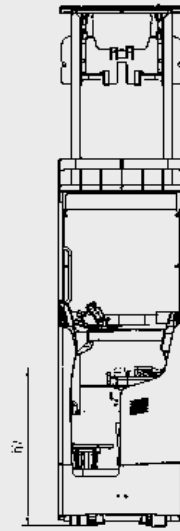
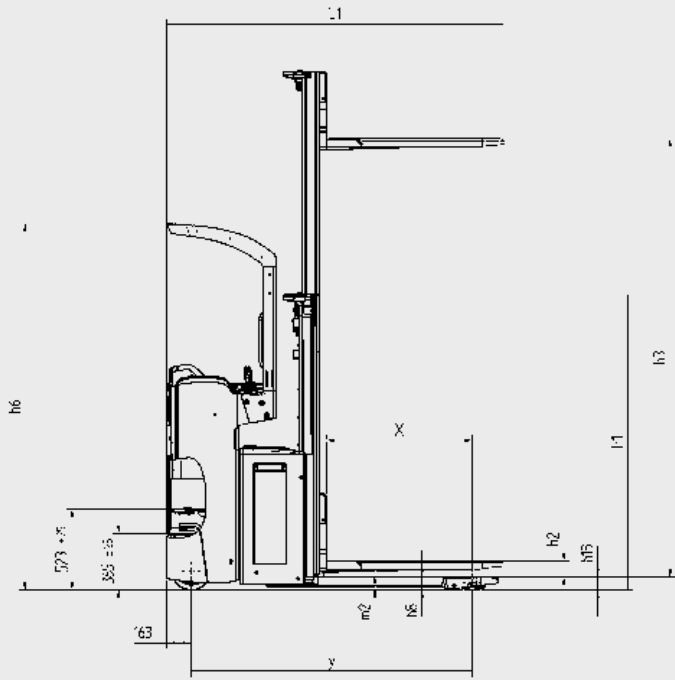
Mit Hilfe der CAN-Bus Struktur können sämtliche Fahrzeugdaten auf dem Servicelaptop ausgelesen werden. Auch die leichte Zugänglichkeit aller Komponenten und die wartungsfreie Drehstromtechnik tragen zur hohen Verfügbarkeit des Fahrzeugs bei.

Linde Material Handling

Linde

Technische Daten (gemäß VDI 2198)

Kennzeichen	1.1	Hersteller (Kurzbezeichnung)		LINDE
	1.2	Typzeichen des Herstellers		D12R
	1.2a	Baureihe		1164-01
	1.3	Antrieb		Elektro
	1.4	Bedienung		Sitz
	1.5	Tragfähigkeit/Last	Q (t)	1,2 / 2,0 ¹⁾²⁾
	1.6	Lastschwerpunktstand	c (mm)	600
	1.8	Lastabstand	x (mm)	950 (835) ³⁾⁴⁾
	1.9	Radstand	y (mm)	1824 (1709) ³⁾⁴⁾
Gewichte	2.1	Eigengewicht	(kg)	1451 ⁵⁾⁶⁾
	2.2	Achslast mit Last vorn/hinten	(kg)	1402 / 2049 (1267 / 2184) ³⁾³⁾⁷⁾
	2.3	Achslast ohne Last vorn/hinten	(kg)	992 / 459 ⁵⁾⁶⁾
Räder, Fahrwerk	3.1	Bereifung Vollgummi, SE, Luft, Polyurethan		V+P/P ⁸⁾⁹⁾
	3.2	Reifengröße, vorn		Ø 254 x 102
	3.3	Reifengröße, hinten		Ø 85 x 85 (Ø 85 x 60) ¹⁰⁾
	3.4	Zusatzräder (Abmessungen)		Ø 140 x 50
	3.5	Räder, Anzahl vorn/hinten (x = angetrieben)		1x + 2 / 2 (1x + 2 / 4) ¹⁰⁾
	3.6	Spurweite, vorn	b10 (mm)	541 ⁴⁾
	3.7	Spurweite, hinten	b11 (mm)	380 ⁴⁾
Grundabmessungen	4.2	Höhe Hubgerüst eingefahren	h1 (mm)	1665 ⁴⁾
	4.3	Freihub	h2 (mm)	150 ⁴⁾
	4.4	Hub	h3 (mm)	2344 ⁴⁾
	4.5	Höhe Hubgerüst ausgefahren	h4 (mm)	2864 ⁴⁾
	4.6	Initialhub	h5 (mm)	125
	4.7	Höhe über Schutzdach (Kabine)	h6 (mm)	2260
	4.10	Höhe Radarme	h8 (mm)	80 ¹¹⁾
	4.15	Höhe gesenkt	h13 (mm)	86 ¹¹⁾
	4.19	Gesamtlänge	l1 (mm)	2187 ⁴⁾
	4.20	Länge einschließlich Gabelrücken	l2 (mm)	1037 ⁴⁾
	4.21	Gesamtbreite	b1/b2 (mm)	820 ⁴⁾
	4.22	Gabelzinkenmaße DIN ISO 2331	s/e/l (mm)	55 x 180 x 1150 ¹²⁾
	4.24	Gabelträgerbreite	b3 (mm)	780 ⁴⁾
	4.25	Gabelaußenabstand	b5 (mm)	560 ⁴⁾
	4.26	Breite zwischen Radarmen/Ladeflächen	b4 (mm)	255 ⁴⁾
4.32	Bodenfreiheit Mitte Radstand	m2 (mm)	20 ¹³⁾	
4.34.1	Arbeitsgangbreite bei Palette 1000 x 1200 quer	Ast (mm)	2814 (2834) ³⁾¹⁴⁾	
4.34.2	Arbeitsgangbreite bei Palette 800 x 1200 längs	Ast (mm)	2684 (2754) ³⁾¹⁴⁾	
4.35	Wenderadius	Wa (mm)	2012	
Leistungsdaten	5.1	Fahrgeschwindigkeit mit/ohne Last	(km/h)	10 / 10 ¹⁵⁾
	5.2	Hubgeschwindigkeit mit/ohne Last	(m/s)	0,107 / 0,174 (0,034 / 0,07) ³⁾⁶⁾
	5.3	Senkgeschwindigkeit mit/ohne Last	(m/s)	0,377 / 0,394 (0,084 / 0,084) ³⁾⁶⁾
	5.8	Max. Steigfähigkeit mit/ohne Last	(%)	15,0 (10,0) / 20,0 ¹⁾
	5.9	Beschleunigungszeit mit/ohne Last	(s)	6,1 / 4,8
	5.10	Betriebsbremse		elektromagnetisch
Antrieb / Motor	6.1	Fahrmotor, Leistung S2 60 min	(kW)	3
	6.2	Hubmotor, Leistung bei S3 15%	(kW)	2,2
	6.3	Batterie nach DIN 43531/35/36 A,B,C,nein		43 535 / B
	6.4	Batteriespannung / Nennkapazität K5	(V)/(Ah)	24 / 345/375
	6.5	Batteriegewicht (± 5%)	(kg)	287
	6.6	Energieverbrauch nach VDI-Zyklus	(kWh/h)	1,08
	6.7	Umschlagleistung	(t/h)	48,0
	6.8	Energieverbrauch bei Umschlagleistung	(kWh/h)	1,7
8.1	Ausführung des Fahrentriebs		LAC	
10.7	Schallpegel, Fahrerohr LpAZ (Fahrerplatz)	(dB(A))	69 ¹⁶⁾	
<p>1) Lastaufteilung z.B. 1000 kg auf den Hubgabeln, 1000 kg auf den Radarmen, gesamte Lastaufnahme max. 2000 kg.) 2) 2000 kg auf den Radarmen (initialhub) 3) Eingeklammerte Werte bei Initialhub 4) (± 5 mm) 5) inkl. Batterie, Zeile 6.4/6.5. 6) (± 10%) 7) Last: 2000 kg 8) Antriebsrad Option: Vollgummi nicht kreidend, Polyurethan und wet grip 9) Vollgummi + Polyurethan / Polyurethan 10) Eingeklammerte Werte bei Tandemlastrollen. 11) (-0/+5 mm) 12) Radarme 75x150x1115 13) (± 2 mm) 14) Inkl. a = 200 mm Sicherheitsabstand 15) (± 5%) 16) (± 2,5)</p>				





Serienausstattung/Sonderausstattung

Serienausstattung

Schmales Chassis (820mm)	Antriebsrad Polyurethan
Schlüsselschalter oder PIN-Code	Einfach Lastrollen Polyurethan
Multifunktions-Farbdisplay mit Anzeige von Betriebsstunden, Wartung & Batteriezustand	Seitlicher Batteriewechsel 3PzS mit ergonomischer Batterieverriegelung (l2=1037mm)
Elektrische Lenkung	Breite über Gabeln: 560mm
Lenkwinkelabhängige Fahrgeschwindigkeit	Gabelzinkenlänge: 1150mm
3 kW Drehstrom Fahrmotor (wartungsfrei)	Vollwertiger Fahrersitz mit Stoffbezug
ECO-Modus mit bis zu 12% Energieeinsparung	Fahrerschutzdach
Anzeige der Stellung des Antriebsrades	Ausführung bis -10°C
Soft Landing der Gabelzinken	Automatischer Lenkwiderstand je nach Fahrgeschwindigkeit und Lenkwinkel

Sonderausstattung

Antriebsrad: Vollgummi, Nicht-kreidend, Wet-Grip	Linde Connected Solution (Connect:)
Abschmierbare Einfach- oder Tandem-Lastrollen	ac:access control (PIN-Code oder RFID Chip)
Seitlicher Batteriewechsel 4PzS mit ergonomischer Batterieverriegelung (l2=1112mm)	an:usage analysis und dt:crash detection
Kunstledersitz & Sitzheizung	Stange rechts für Warnblitzleuchte
Lastschutzgitter, Höhe: 1000mm	Halterung für DIN A4 Klemmbrett & Panoramaspiegel
Niveausausgleich	Halterung für Datenterminal inkl. 24V Spannungsversorgung
Geschwindigkeitsreduzierung bei abgesenkten Gabelzinken	Mobiler Batteriewagen oder Wechselstand
Verschiedene Standard- und Duplex-Hubmaste mit maximaler Hubhöhe = 2344mm	Aquamatik System
Mastdurchgreifschutz aus Polycarbonat oder Drahtgitter	Kühlhausausführung -35°C
	Weitere Sonderausstattungen auf Anfrage

Li-Ionen Technologie

Schnelle Vollladung
Einfaches Zwischenladen
Wartungsfreiheit
Lange Lebensdauer
Hohe Leistungsfähigkeit (auch in Kühlhauseinsätzen)
Seitlicher Schnellladezugang

Li-Ionen Batterien

Passend für 4PzS Batterieraum: 4,5 KWh & 9 KWh (205 Ah & 410 Ah)
Optimiertes 24V Li-Ionen Ladegerät
225A: Ladezeiten 1h 30min (4,5 KWh) und 2h 40min (9,0 KWh)

Produktinformation

Ergonomie

- Ergonomischer Arbeitsplatz mit verstellbarem Fahrersitz
- Sitzheizung optional erhältlich
- Widerstandsfähiger Haltegriff mit Polsterung und eine verstellbare Bodenplatte
- Ergonomische 90° Sitzposition
- Fahrerschutzdach mit besonders guter Durchsicht



Hubsystem

- Linde Load Control für feinfühliges und präzises Lasthandling
- Sanftes Absetzen der Gabel (Soft Landing)
- Initialhubversion für vergrößerte Bodenfreiheit
- Max. Tragfähigkeit Haupthub: 1200kg
- Max. Tragfähigkeit Doppelstock-Anwendung: 1000kg auf Haupthub, 1000kg auf Radarmen

Handling

- Chassisbreite = 820mm
- Kurzes L2-Maß = 1037mm
- Perfekt bei engen Platzverhältnissen wie LKW Rampen
- Hohe Sitzposition für optimale Sicht
- Stabile 4-Punkt-Auflage
- Niveaueingleich optional

TipControl®

- Fahren, Heben, Hupen in einer ergonomischen Bedieneinheit
- Einfache Einhandbedienung
- Höhenverstellbare Handauflage für eine optimale Handposition

Fahreigenschaften

- Automatischer Lenkwiderstand je nach Fahrgeschwindigkeit und Lenkwinkel
- Lenkwinkelabhängige Fahrgeschwindigkeit
- Einstellung verschiedener Performance-Modi
- ECO-Modus mit bis zu 12% Energieeinsparungen



Arbeitsplatz

- Multifunktions-Farbdisplay mit einfacher Menüführung
- Fahrzeugzugang mit Schlüssel oder PIN-Code
- DIN A4 Klemmbrett, Warnblitzleuchte, Panoramaspiegel als Option
- Leicht erreichbarer Notaussschalter

Batterien und Ladegeräte

- 24V-Batterien von 345 Ah (3PzS) bis 500 Ah (4PzS)
- Standard seitl. Batteriewechsel inklusive Rollen innerhalb des Batterieraums
- Li-ION Batterien mit 4,5kWh(205Ah) und 9,0kWh(410Ah)
- Schnelle Vollladung in 1h30min mit optimiertem Ladegerät

Fahrmotor

- Kraftvoller 3 kW Fahrmotor
- Wartungsfreie Drehstromtechnik, feuchtigkeits- und staubgeschützt
- Drei Performance-Modi einstellbar
- Kein Zurückrollen an Steigungen
- Steigfähigkeit bis 15 % mit Last

Änderungen im Sinne des Fortschritts vorbehalten. Abbildungen und technische Angaben können Optionen enthalten und sind für die Ausführung unverbindlich. Alle Maßangaben unterliegen den üblichen Toleranzen.