



Fahrerstand-Hochhubwagen Tragfähigkeit 1200 kg D12 S, D12 SF

BR 1164

Sicherheit

Leistungsfähigkeit kombiniert mit höchster Sicherheit. Der Fahrer ist jederzeit geschützt innerhalb der Fahrzeugkontur. Die lastabhängige, elektromagnetische Bremse sorgt für schnelles und sanftes Bremsverhalten. Durch das kompakte Chassis und die gute Rundumsicht sind Last, Gabelzinken und Arbeitsumgebung jederzeit im Blickfeld.

Leistungsstärke

Seine Stärke ist seine Produktivität. Mit einer Tragfähigkeit von 2000 kg im Doppelstockbetrieb und dem kraftvollen 3.0 kW Drehstrom-Fahrmotor ist das kompakte Fahrzeug ideal für intensive Rampeneinsätze, Palettentransport oder das Ein- und Auslagern geeignet.

Komfort

Der gefederte Fahrer Arbeitsplatz ist vollständig vom Chassis abgekoppelt um Humanschwingungen zu reduzieren. In Kombination mit der gepolsterten Rückenlehne bleibt der Fahrer konzentriert und leistungsfähig.

Zuverlässigkeit

Bewährte Technik, vereint mit robusten Komponenten, ergibt ein Fahrzeug auf das man sich verlassen kann. Gabelzinkenspitzen aus Stahlguss, die solide Chassiskonstruktion und vieles mehr garantieren eine lange Lebensdauer.

Servicefreundlichkeit

Mit Hilfe der CAN-Bus Struktur können sämtliche Fahrzeugdaten auf dem Servicelaptop ausgelesen werden. Auch die leichte Zugänglichkeit aller Komponenten und die wartungsfreie Drehstromtechnik tragen zur hohen Verfügbarkeit des Fahrzeugs bei.

Linde Material Handling

Linde

Serienausstattung/Sonderausstattung

Serienausstattung

Komplett abgekoppelter Arbeitsplatz

Schmales Chassis

Schlüsselschalter oder PIN-Code

Multifunktions-Farbdisplay mit Anzeige von Betriebsstunden, Wartung & Batteriezustand

Elektrische Lenkung

Lenkwinkelabhängige Fahrgeschwindigkeit

ECO-Modus mit bis zu 12% Energieeinsparung

Anzeige der Stellung des Antriebsrades

Lenkrad links oder rechts

Antriebsrad Polyurethan

3,0 kW Drehstrom Fahrmotor (wartungsfrei)

Lastabhängige Elektromagnetische Notbremse

Einfach Lastrollen Polyurethan

Batterieraum für 3PzS und 4PzS Batterien bis 500 Ah

Breite über Gabeln: 560mm

Gabelzinkenlänge: 1150mm

Ausführung bis -10°C

CAN-Bus Technologie

Sonderausstattung

Antriebsrad: Vollgummi, Nicht-kreidend, Wet-Grip

Lastrollen: Tandem-Polyurethan, Einfach-Polyurethan abschmierbar, Tandem-Polyurethan abschmierbar

Seitlicher Batteriewechsel 3PzS und 4PzS mit ergonomischer Batterieverriegelung

Lastschutzgitter, Höhe: 800mm

Niveaueausgleich

Geschwindigkeitsreduzierung bei abgesenkten Gabelzinken

Linde Connected Solution (Connect:)

Mastdurchgreifschutz aus Polycarbonat oder Drahtgitter

DIN A4 Klemmbrett

Halterung für Datenterminal inkl. 24V Spannungsversorgung

Mobiler Batteriewagen oder Wechselstand

Kühlhausausführung -35°C

Weitere Optionen auf Anfrage

Li-Ionen Technologie

Schnelle Vollladung

Einfaches Zwischenladen

Wartungsfreiheit

Lange Lebensdauer

Hohe Leistungsfähigkeit (auch in Kühlhauseinsätzen)

Seitlicher Schnellladezugang

Li-Ionen Batterien

Passend für 3PzS Batterieraum: 4,5 kWh und 9 kWh (205 Ah & 410 Ah)

Optimiertes 24V Li-Ionen Ladegerät

225A: Ladezeiten 1h 30min (4,5 kWh) und 2h 40min (9,0 kWh)

Technische Daten (gemäß VDI 2198)

Kennzeichen	1.1	Hersteller (Kurzbezeichnung)		LINDE	LINDE
	1.2	Typzeichen des Herstellers		D12S	D12SF
	1.2a	Baureihe		1164-00	1164-00
	1.3	Antrieb		Elektro	Elektro
	1.4	Bedienung		Stand	Stand
	1.5	Tragfähigkeit/Last	Q (t)	1,2 / 1,8 ⁹⁾	1,2 / 1,8 ⁹⁾
	1.6	Lastschwerpunktabstand	c (mm)	600	600
	1.8	Lastabstand	x (mm)	860 (745) ¹⁰⁾	860 (745) ¹⁰⁾
	1.9	Radstand	y (mm)	1780 (1665) ¹⁰⁾¹¹⁾	1780 (1665) ¹⁰⁾¹¹⁾
Gewichte	2.1	Eigengewicht	(kg)	1348 ¹²⁾	1348 ¹²⁾
	2.2	Achslast mit Last vorn/hinten	(kg)	1224 / 1924 (1100 / 2048) ¹³⁾	1224 / 1924 (1100 / 2048) ¹³⁾
	2.3	Achslast ohne Last vorn/hinten	(kg)	943 / 405 ¹⁴⁾	943 / 405 ¹⁴⁾
Räder, Fahrwerk	3.1	Bereifung Vollgummi, SE, Luft, Polyurethan		V+P/P ¹⁵⁾	V+P/P ¹⁵⁾
	3.2	Reifengröße, vorn		Ø 254 x 102	Ø 254 x 102
	3.3	Reifengröße, hinten		Ø 85 x 85 (2x Ø 85 x 60) ¹⁶⁾	Ø 85 x 85 (2x Ø 85 x 60) ¹⁶⁾
	3.4	Zusatzräder (Abmessungen)		2x Ø 140 x 50	2x Ø 140 x 50
	3.5	Räder, Anzahl vorn/hinten (x = angetrieben)		1x + 2 / 2 (1x + 2 / 4) ¹⁷⁾	1x + 2 / 2 (1x + 2 / 4) ¹⁷⁾
	3.6	Spurweite, vorn	b10 (mm)	484 ¹⁸⁾	484 ¹⁸⁾
	3.7	Spurweite, hinten	b11 (mm)	380 ¹⁸⁾	380 ¹⁸⁾
Grundabmessungen	4.2	Höhe Hubgerüst eingefahren	h1 (mm)	1315 ¹⁹⁾	1315 ¹⁹⁾
	4.3	Freihub	h2 (mm)	795 ¹⁹⁾	795 ¹⁹⁾
	4.4	Hub	h3 (mm)	1724 ¹⁹⁾	1724 ¹⁹⁾
	4.5	Höhe Hubgerüst ausgefahren	h4 (mm)	2244 ¹⁹⁾	2244 ¹⁹⁾
	4.6	Initialhub	h5 (mm)	125	125
	4.15	Höhe gesenkt	h13 (mm)	86	86
	4.19	Gesamtlänge	l1 (mm)	2170 ²⁰⁾	2170 ²⁰⁾
	4.20	Länge einschließlich Gabelrücken	l2 (mm)	1020 ²⁰⁾	1020 ²⁰⁾
	4.21	Gesamtbreite	b1/b2 (mm)	770 ²¹⁾	770 ²¹⁾
	4.22	Gabelzinkenmaße DIN ISO 2331	s/e/l (mm)	55 x 180 x 1150 ²²⁾	55 x 180 x 1150 ²²⁾
	4.24	Gabelträgerbreite	b3 (mm)	710 ²³⁾	710 ²³⁾
	4.25	Gabelaußenabstand	b5 (mm)	560 ²³⁾	560 ²³⁾
	4.26	Breite zwischen Radarmen/Ladeflächen	b4 (mm)	196	196
	4.32	Bodenfreiheit Mitte Radstand	m2 (mm)	20 ²⁴⁾	20 ²⁴⁾
	4.34.1	Arbeitsgangbreite bei Palette 1000 x 1200 quer	Ast (mm)	2766 (2802) ²⁵⁾²⁶⁾	2766 (2802) ²⁵⁾²⁶⁾
4.34.2	Arbeitsgangbreite bei Palette 800 x 1200 längs	Ast (mm)	2675 (2756) ²⁵⁾²⁶⁾	2675 (2756) ²⁵⁾²⁶⁾	
4.35	Wenderadius	Wa (mm)	1950 ²⁷⁾	1950 ²⁷⁾	
Leistungsdaten	5.1	Fahrgeschwindigkeit mit/ohne Last	(km/h)	10 / 10 ²⁸⁾	10 / 10 ²⁸⁾
	5.2	Hubgeschwindigkeit mit/ohne Last	(m/s)	0,013 / 0,023 (0,064 / 0,089) ²⁹⁾	0,013 / 0,023 (0,064 / 0,089) ²⁹⁾
	5.3	Senkgeschwindigkeit mit/ohne Last	(m/s)	0,045 / 0,032 (0,073 / 0,075) ²⁹⁾	0,045 / 0,032 (0,073 / 0,075) ²⁹⁾
	5.8	Max. Steigfähigkeit mit/ohne Last	(%)	13,0 / 20,0	13,0 / 20,0
	5.10	Betriebsbremse		elektromagnetisch	elektromagnetisch
Antrieb / Motor	6.1	Fahrmotor, Leistung S2 60 min	(kW)	3	3
	6.2	Hubmotor, Leistung bei S3 15%	(kW)	2,2	2,2
	6.3	Batterie nach DIN 43531/35/36 A,B,C,nein		43 535 / B	43 535 / B
	6.4	Batteriespannung / Nennkapazität K5	(V)/(Ah)	24 / 345/375	24 / 345/375
	6.5	Batteriegewicht (± 5%)	(kg)	287	287
	6.6	Energieverbrauch nach VDI-Zyklus	(kWh/h)	1,01	1,01
8.1	Ausführung des Fahrtriebs		LAC	LAC	
10.7	Schallpegel, Fahrerohr LpAZ (Fahrerplatz)	(dB(A))	67 ³⁰⁾	67 ³⁰⁾	

1) Lastaufteilung z.B. 800 kg auf dem Haupthub, 1000 kg auf den Radarmen, gesamte Lastaufnahme max. 1800 kg.

2) Eingeklammerte Werte bei Initialhub

3) (± 5 mm)

4) ± 0 mm = 3 PzS seitlich, + 100 mm = 3 PzS von oben und 4 PzS seitlich, + 150 mm = 4 PzS von oben, + 225 mm = 5 PzS von oben

5) inkl. Batterie, Zeile 6.4/6.5.

6) (± 10%)

7) Last: 2000 kg

8) Antriebsrad Option: Vollgummi nicht kreidend, Polyurethan und wet grip

9) Vollgummi + Polyurethan / Polyurethan

10) Eingeklammerte Werte bei Tandemlastrollen.

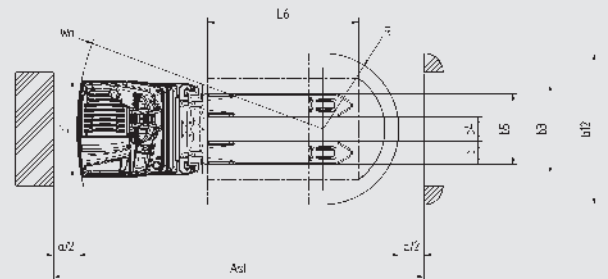
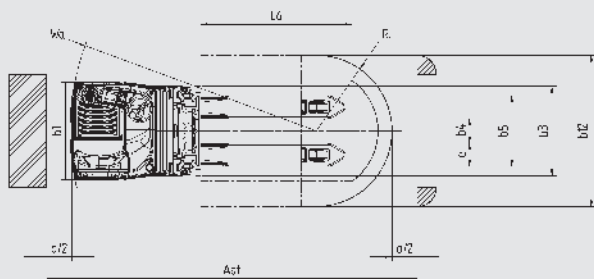
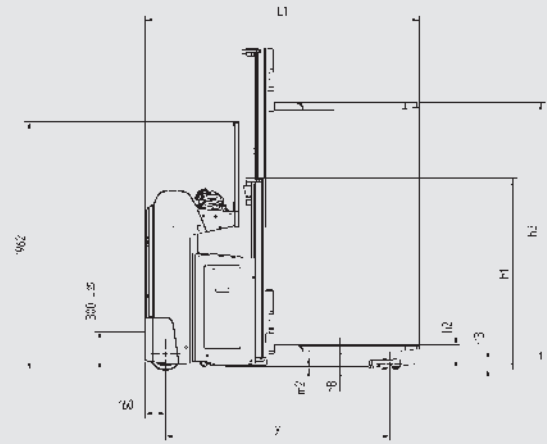
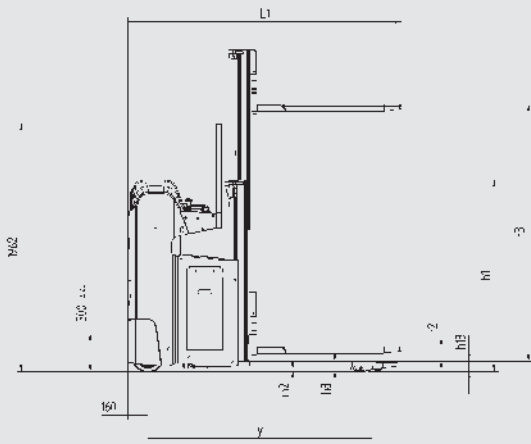
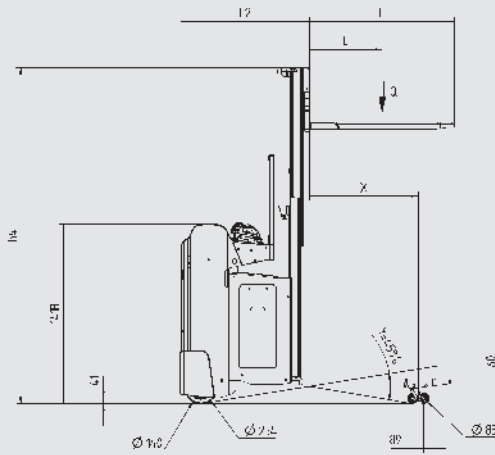
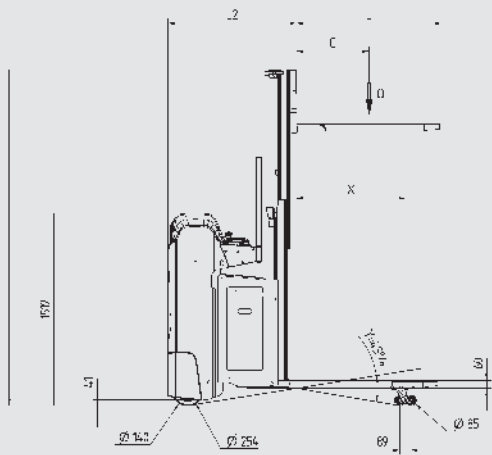
11) Radarme 75x150x1115

12) (± 2 mm)

13) Inkl. a = 200 mm Sicherheitsabstand

14) (± 5%)

15) (± 2,5)



Hubmast (D12 S / D12 SF) (in mm)		1574 S	1724 S	1924 S	2024 S	2124 S	1574 D	1724 D	1924 D	2024 D	2124 D
Hub	h3	1574	1724	1924	2024	2124	1574	1724	1924	2024	2124
Hub + Gabelhöhe	h3+h13	1660	1810	2010	2110	2210	1660	1810	2010	2110	2210
Hubgerüst eingefahren	h1	1315	1390	1490	1540	1590	1315	1390	1490	1540	1590
Hubgerüst ausgefahren	h4	2094	2244	2444	2544	2644	2094	2244	2444	2544	2644
Freihub	h2	150	150	150	150	150	720	795	895	945	995



Produktinformation

Abgekoppelter Fahrer Arbeitsplatz

- Arbeitsplatz komplett abgekoppelt inklusive Bedienelement und Rückenlehne
- Reduzierung von Humanschwingungen
- Serienausstattung für die S- und SF-Versionen
- Komfortable, abgerundete Rückenlehne (S-Version)



Ergonomie

- Seitliche Standposition (S) mit Lenkrad und Tip-Control
- Lenkrad wahlweise links oder rechts
- Innovative Tip-Control für Fahr- und Hubfunktionen
- Frontale Standposition (SF) mit symmetrischer Deichsellenkung

Handling

- Chassisbreite = 770mm
- Kurzes L2-Maß = 1020mm
- Hohe Wendigkeit auch in engen Umgebungen
- Hohe Standposition für optimale Sicht
- Stabile 4-Punkt-Auflage

TipControl®

- Fahren, Heben, Hupen in einer ergonomischen Bedieneinheit
- Einfache Einhandbedienung
- Verfügbar für S-Versionen
- Wahlweise links oder rechts

Fahreigenschaften

- Automatischer Lenkwiderstand je nach Fahrgeschwindigkeit und Lenkwinkel
- Lenkwinkelabhängige Fahrgeschwindigkeit
- ECO-Modus mit bis zu 12% Energieeinsparungen
- Einstellung verschiedener Performance-Modi



Arbeitsplatz

- Multifunktions-Farbdisplay mit einfacher Menüführung
- Fahrzeugzugang mit Schlüssel oder PIN-Code
- Große Ablagefächer für Equipment
- DIN A4 Klemmbrett, Warnblitzleuchte als Option

Batterien und Ladegeräte

- 24V-Batterien von 345 Ah (3PzS) bis 500 Ah (4PzS)
- Standard seitl. Batteriewechsel
- Li-Ionen Batterien mit 4,5 kWh (205Ah) und 9,0 kWh (410Ah), 3PzS
- Schnelle Vollladung in 1h30min mit optimiertem Ladegerät

Fahrmotor

- Kraftvoller 3 kW Fahrmotor
- Wartungsfreie Drehstromtechnik, Feuchtigkeits- und Staubschutz
- Steigfähigkeit bis 15 % mit Last
- Drei Performance-Modi einstellbar
- Kein Zurückrollen an Steigungen

Änderungen im Sinne des Fortschritts vorbehalten. Abbildungen und technische Angaben können Optionen enthalten und sind für die Ausführung unverbindlich. Alle Maßangaben unterliegen den üblichen Toleranzen.

