



Elektro-Schwerstapler

E100 – E180

Tragfähigkeit 10,0 – 18,0 t | Baureihe 1471

Leises Kraftpaket

- Stärkster Elektro-Schwerstapler seiner Klasse, kombiniert höchste Leistung mit Dynamik und „null“ Emissionen
- Schwertransporte bis zu 18000 kg, Hubhöhe bis zu 10 m
- Fahrzeuge können mit Blei-Säure- oder Lithium-Ionen-Batteriepaaren an jede Kundenanwendung angepasst werden
- Kostengünstige Variante mit Blei-Säure-Batteriepaar

TECHNISCHE DATEN (gemäß VDI 2198)

Kategorie	Code	Beschreibung	Einheit	Typ	
				E100 - 600	E120 - 600
Kennzeichen	1.1	Hersteller (Kurzbezeichnung)		LINDE	LINDE
	1.2	Typzeichen des Herstellers		E100 - 600	E120 - 600
	1.3	Antrieb		Batterie	Batterie
	1.4	Bedienung		Fahrer sitzend	Fahrer sitzend
	1.5	Tragfähigkeit/ Last	Q (t)	10	12
	1.6	Lastschwerpunkt	c (mm)	600	600
	1.8	Lastabstand	x (mm)	847	847
	1.9	Radstand	y (mm)	3000 ¹⁾	3000 ¹⁾
Gewichte	2.1	Eigengewicht inkl. 2 × 930 Ah Blei-Säure (2 × 1240 Ah Blei-Säure +714 kg)	(kg)	22697	22697
	2.2	Achslast mit Last vorne	(kg)	26514	29479
	2.2	Achslast mit Last hinten	(kg)	6183	5218
	2.3	Achslast ohne Last vorne	(kg)	11691	11691
	2.3	Achslast ohne Last hinten	(kg)	11006	11006
Räder / Fahrwerk	3.1	Bereifung vorne/hinten		Luft	Luft
	3.2	Reifengröße, vorne		12,00 × 20/20 PR	12,00 × 20/20 PR
	3.3	Reifengröße, hinten		12,00 × 20/20 PR	12,00 × 20/20 PR
	3.5	Räder, Anzahl vorne/hinten (x = angetrieben)		4x/2	4x/2
	3.6	Spurweite, vorne	b10 (mm)	1874	1874
	3.7	Spurweite, hinten	b11 (mm)	1970	1970
	3.8	Rollradius	r1 (mm)	539	539
	Grundabmessungen	4.1	Neigung Hubgerüst/Gabelträger, vorw./rückw.	A/B (°)	15/10
4.2		Höhe Hubgerüst eingefahren	h1 (mm)	3404	3404
4.3		Freihub	h2 (mm)	150	150
4.4		Hub	h3 (mm)	4000	4000
4.5		Höhe Hubgerüst ausgefahren	h4 (mm)	5329	5329
4.7		Höhe über Schutzdach (Kabine)	h6 (mm)	3010	3010
4.8		Sitzhöhe / Standhöhe	h7 (mm)	1974	1974
4.12		Anhängerkupplungshöhe	h10 (mm)	550	550
4.19		Gesamtlänge	l1 (mm)	5784	5784
4.20		Lange einschließlich Gabelrücken	l2 (mm)	4584	4584
4.21		Gesamtbreite	b1 (mm)	2530	2530
4.21		Gesamtbreite	b2 (mm)	2300	2300
4.22		Gabelzinkenmaße	s/e/l (mm)	90 × 200 × 1200	90 × 200 × 1200
4.23		Gabelträger ISO 2328, Klasse/Typ A, B		Hydr, ZVG	Hydr, ZVG
4.24		Gabelträgerbreite	b3 (mm)	2545	2545
4.25		Gabelaußenabstand, minimal	b5 (mm)	610	610
4.25		Gabelaußenabstand, maximal	b5 (mm)	2274	2274
4.31		Bodenfreiheit mit Last unter Hubgerüst	m1 (mm)	172	172
4.32		Bodenfreiheit Mitte Radstand	m2 (mm)	346	346
4.34.1		Gangbreite mit Paletten 1000 × 1200 quer	Ast (mm)	6149	6149
4.34.2	Gangbreite mit Paletten 800 × 1200 längs	Ast (mm)	6349	6349	
4.34	Gangbreite (bis Gabelzinkenspitze, keine Palette)	Ast (mm)	6349	6349	
4.35	Wenderadius	Wa (mm)	4102	4102	
4.36	Minimaler Drehpunktabstand	b13 (mm)	1362	1362	
Leistungsdaten	5.1	Fahrgeschwindigkeit mit/ ohne Last Blei-Säure	(km/h)	18/20	18/20
	5.2	Hubgeschwindigkeit mit/ ohne Last	(m/s)	0,39/0,39	0,39/0,39
	5.3	Senkgeschwindigkeit mit/ ohne Last	(m/s)	0,50/0,49	0,50/0,49
	5.6	Zugkraft mit/ ohne Last (N)	(N)	106000	106000
	5.7	Max. Steigfähigkeit mit/ ohne Last	(%)	-	-
	5.9	Beschleunigungszeit mit/ ohne Last	(s)		
Antrieb / Motoren	6.1	Antriebsmotor, S2 60 min Laufzeit	(kW)	4 × 18	4 × 18
	6.2	Hubmotorleistung bei S3 15 %	(kW)	3 × 25	3 × 25
	6.4	Batterienennspannung	2 × 80 V/(Ah)	2 × 80/930	2 × 80/930
	6.5	Batteriegewicht Blei-Säure 930 Ah 2290 kg, Blei-Säure 1240 Ah 2647 kg Li-ION 1316 Ah 2100 kg	(kg)	2 × 2345	2 × 2345
	6.6	Energieverbrauch nach DIN EN 16796	(kWh/h)	-	-
	Sonstiges	10.1	Arbeitsdruck für Anbaugeräte	(bar)	250
10.2		Ölmenge für Anbaugeräte	(l/min)	5 - 130	5 - 130
10.7		Schallpegel, Fahrerohr	dB(A)	70	70
10.8		Anhängerkupplung, Art/Typ DIN 15 170	(mm)	50	50

1) Radstand 3000 mm: 2x 1240 Ah nicht möglich aufgrund der Größe * Bodenfreiheit zum Chassis beträgt 287 mm

TECHNISCHE DATEN (gemäß VDI 2198)

Kennzeichen	1.1	Hersteller (Kurzbezeichnung)		LINDE	LINDE
	1.2	Typzeichen des Herstellers		E140 - 600	E150 - 600
	1.3	Antrieb		Batterie	Batterie
	1.4	Bedienung		Fahrer sitzend	Fahrer sitzend
	1.5	Tragfähigkeit/Last	Q (t)	14	15
	1.6	Lastschwerpunkt	c (mm)	600	600
Gewichte	1.8	Lastabstand	x (mm)	884	884
	1.9	Radstand	y (mm)	3000 ¹⁾	3250
	2.1	Eigengewicht inkl. 2 × 930 Ah Blei-Säure (2 × 1240 Ah Blei-Säure +714 kg)	(kg)	23920	24213
	2.2	Achslast mit Last vorne	(kg)	34031	35052
	2.2	Achslast mit Last hinten	(kg)	3889	4161
Räder/ Fahrwerk	2.3	Achslast ohne Last vorne	(kg)	13106	13203
	2.3	Achslast ohne Last hinten	(kg)	10814	11010
	3.1	Bereifung vorne/hinten		Luft	Luft
	3.2	Reifengröße, vorne		12,00 × 20/20 PR	12,00 × 20/20 PR
	3.3	Reifengröße, hinten		12,00 × 20/20 PR	12,00 × 20/20 PR
	3.5	Räder, Anzahl vorne/hinten (x = angetrieben)		4x/2	4x/2
	3.6	Spurweite, vorne	b10 (mm)	1874	1874
	3.7	Spurweite, hinten	b11 (mm)	1970	1970
Grundabmessungen	3.8	Rollradius	r1 (mm)	569	569
	4.1	Neigung Hubgerüst/Gabelträger, vorw./rückw.	A/B (°)	15/10	15/10
	4.2	Höhe Hubgerüst eingefahren	h1 (mm)	3736	3736
	4.3	Freihub	h2 (mm)	150	150
	4.4	Hub	h3 (mm)	4000	4000
	4.5	Höhe Hubgerüst ausgefahren	h4 (mm)	5661	5661
	4.7	Höhe über Schutzdach (Kabine)	h6 (mm)	3035	3035
	4.8	Sitzhöhe/Standhöhe	h7 (mm)	2004	2004
	4.12	Anhängerkupplungshöhe	h10 (mm)	580	580
	4.19	Gesamtlänge	l1 (mm)	5766	6016
	4.20	Länge einschließlich Gabelrücken	l2 (mm)	4566	4816
	4.21	Gesamtbreite	b1 (mm)	2565	2565
	4.21	Gesamtbreite	b2 (mm)	2300	2300
	4.22	Gabelzinkenmaße	s/e/l (mm)	100 × 200 × 1200	100 × 200 × 1200
	4.23	Gabelträger ISO 2328, Klasse/Typ A, B		Hydr, ZVG	Hydr, ZVG
	4.24	Gabelträgerbreite	b3 (mm)	2545	2545
	4.25	Gabelaußenabstand, minimal	b5 (mm)	620	620
	4.25	Gabelaußenabstand, maximal	b5 (mm)	2220	2220
	4.31	Bodenfreiheit mit Last unter Hubgerüst	m1 (mm)	200*	200*
	4.32	Bodenfreiheit Mitte Radstand	m2 (mm)	376	376
Leistungsdaten	4.34.1	Gangbreite mit Paletten 1000 × 1200 quer	Ast (mm)	6186	6422
	4.34.2	Gangbreite mit Paletten 800 × 1200 längs	Ast (mm)	6386	6622
	4.34	Gangbreite (bis Gabelzinkenspitze, keine Palette)	Ast (mm)	6386	6622
	4.35	Wenderadius	Wa (mm)	4102	4338
	4.36	Minimaler Drehpunktabstand	b13 (mm)	1362	1405
	5.1	Fahrgeschwindigkeit mit/ohne Last Blei-Säure	(km/h)	18/20	18/20
	5.2	Hubgeschwindigkeit mit/ohne Last	(m/s)	0,39/0,39	0,39/0,39
	5.3	Senkgeschwindigkeit mit/ohne Last	(m/s)	0,50/0,49	0,50/0,49
	5.6	Zugkraft mit/ohne Last (N)	(N)	106000	106000
	5.7	Max. Steigfähigkeit mit/ohne Last	(%)	-	-
Antrieb/Motoren	5.9	Beschleunigungszeit mit/ohne Last	(s)		
	6.1	Antriebsmotor, S2 60 min Laufzeit	(kW)	4 × 18	4 × 18
	6.2	Hubmotorleistung bei S3 15 %	(kW)	4 × 25	4 × 25
	6.4	Batterienennspannung	2 × 80 V/(Ah)	2 × 80/930	2 × 80/930
	6.5	Batteriegewicht Blei-Säure 930 Ah 2290 kg, Blei-Säure 1240 Ah 2647 kg Li-ION 1316 Ah 2100 kg	(kg)	2 × 2345	2 × 2345
	6.6	Energieverbrauch nach DIN EN 16796	(kWh/h)	-	-
Sonstiges	10.1	Arbeitsdruck für Anbaugeräte	(bar)	250	250
	10.2	Ölmenge für Anbaugeräte	(l/min)	5 - 130	5 - 130
	10.7	Schallpegel, Fahrerohr	dB(A)	70	70
	10.8	Anhängerkupplung, Art/Typ DIN 15 170	(mm)	50	50

1) Radstand 3000 mm: 2x 1240 Ah nicht möglich aufgrund der Größe * Bodenfreiheit zum Chassis beträgt 287 mm

TECHNISCHE DATEN (gemäß VDI 2198)

Kennzeichen	1.1	Hersteller (Kurzbezeichnung)		LINDE	LINDE
	1.2	Typzeichen des Herstellers		E160 - 600	E180 - 600
	1.3	Antrieb		Batterie	Batterie
	1.4	Bedienung		Fahrer sitzend	Fahrer sitzend
	1.5	Tragfähigkeit / Last	Q (t)	16	18
	1.6	Lastschwerpunkt	c (mm)	600	600
	1.8	Lastabstand	x (mm)	884	884
	1.9	Radstand	y (mm)	3250	3250
	Gewichte	2.1	Eigengewicht inkl. 2 × 930 Ah Blei-Säure (2 × 1240 Ah Blei-Säure +714 kg)	(kg)	24315
2.2		Achslast mit Last vorne	(kg)	36678	39824
2.2		Achslast mit Last hinten	(kg)	3637	4137
2.3		Achslast ohne Last vorne	(kg)	13372	13355
2.3		Achslast ohne Last hinten	(kg)	10942	12606
Räder / Fahrwerk	3.1	Bereifung vorne / hinten		Luft	Luft
	3.2	Reifengröße, vorne		12,00 × 20 / 20 PR	12,00 × 20 / 20 PR
	3.3	Reifengröße, hinten		12,00 × 20 / 20 PR	12,00 × 20 / 20 PR
	3.5	Räder, Anzahl vorne / hinten (x = angetrieben)		4x / 2	4x / 2
	3.6	Spurweite, vorne	b10 (mm)	1874	1874
	3.7	Spurweite, hinten	b11 (mm)	1970	1970
	3.8	Rollradius	r1 (mm)	569	569
	Grundabmessungen	4.1	Neigung Hubgerüst / Gabelträger, vorw. / rückw.	A / B (°)	15 / 10
4.2		Höhe Hubgerüst eingefahren	h1 (mm)	3736	3736
4.3		Freihub	h2 (mm)	150	150
4.4		Hub	h3 (mm)	4000	4000
4.5		Höhe Hubgerüst ausgefahren	h4 (mm)	5661	5661
4.7		Höhe über Schutzdach (Kabine)	h6 (mm)	3035	3035
4.8		Sitzhöhe / Standhöhe	h7 (mm)	2004	2004
4.12		Anhängerkupplungshöhe	h10 (mm)	580	580
4.19		Gesamtlänge	l1 (mm)	6016	6171
4.20		Länge einschließlich Gabelrücken	l2 (mm)	4816	4971
4.21		Gesamtbreite	b1 (mm)	2565	2565
4.21		Gesamtbreite	b2 (mm)	2300	2300
4.22		Gabelzinkenmaße	s / e / l (mm)	100 × 200 × 1200	100 × 200 × 1200
4.23		Gabelträger ISO 2328, Klasse / Typ A, B		Hydr, ZVG	Hydr, ZVG
4.24		Gabelträgerbreite	b3 (mm)	2545	2545
4.25		Gabelaußenabstand, minimal	b5 (mm)	620	620
4.25		Gabelaußenabstand, maximal	b5 (mm)	2220	2220
4.31		Bodenfreiheit mit Last unter Hubgerüst	m1 (mm)	200*	200*
4.32		Bodenfreiheit Mitte Radstand	m2 (mm)	376	376
4.34.1		Gangbreite mit Paletten 1000 × 1200 quer	Ast (mm)	6422	6596
4.34.2		Gangbreite mit Paletten 800 × 1200 längs	Ast (mm)	6622	6796
4.34		Gangbreite (bis Gabelzinkenspitze, keine Palette)	Ast (mm)	6622	6796
4.35		Wenderadius	Wa (mm)	4338	4512
4.36	Minimaler Drehpunktabstand	b13 (mm)	1405	1405	
Leistungsdaten	5.1	Fahrgeschwindigkeit mit / ohne Last Blei-Säure	(km/h)	18 / 20	18 / 20
	5.2	Hubgeschwindigkeit mit / ohne Last	(m/s)	0,39 / 0,39	0,39 / 0,39
	5.3	Senkgeschwindigkeit mit / ohne Last	(m/s)	0,50 / 0,49	0,50 / 0,49
	5.6	Zugkraft mit / ohne Last (N)	(N)	106000	106000
	5.7	Max. Steigfähigkeit mit / ohne Last	(%)	-	-
	5.9	Beschleunigungszeit mit / ohne Last	(s)		
Antrieb / Motoren	6.1	Antriebsmotor, S2 60 min Laufzeit	(kW)	4 × 18	4 × 18
	6.2	Hubmotorleistung bei S3 15 %	(kW)	4 × 25	4 × 25
	6.4	Batterienennspannung	2 × 80 V / (Ah)	2 × 80 / 930	2 × 80 / 930
	6.5	Batteriegewicht Blei-Säure 930 Ah 2290 kg, Blei-Säure 1240 Ah 2647 kg Li-ION 1316 Ah 2100 kg	(kg)	2 × 2345	2 × 2345
	6.6	Energieverbrauch nach DIN EN 16796	(kWh/h)	-	-
	Sonstiges	10.1	Arbeitsdruck für Anbaugeräte	(bar)	250
10.2		Ölmenge für Anbaugeräte	(l/min)	5 - 130	5 - 130
10.7		Schallpegel, Fahrerohr	dB(A)	70	70
10.8		Anhängerkupplung, Art / Typ DIN 15 170	(mm)	50	50

1) Radstand 3000 mm: 2x 1240 Ah nicht möglich aufgrund der Größe * Bodenfreiheit zum Chassis beträgt 287 mm

TECHNISCHE DATEN (gemäß VDI 2198)

Kennzeichen	1.1	Hersteller (Kurzbezeichnung)		LINDE	LINDE
	1.2	Typzeichen des Herstellers		E180-900	E100 - 1200
	1.3	Antrieb		Batterie	Batterie
	1.4	Bedienung		Fahrer sitzend	Fahrer sitzend
	1.5	Tragfähigkeit / Last	Q (t)	18	10
	1.6	Lastschwerpunkt	c (mm)	900	1200
	1.8	Lastabstand	x (mm)	929	884
	1.9	Radstand	y (mm)	3500	3000 ¹⁾
	Gewichte	2.1	Eigengewicht inkl. 2 × 930 Ah Blei-Säure (2 × 1240 Ah Blei-Säure +714 kg)	(kg)	27345
2.2		Achslast mit Last vorne	(kg)	41539	30316
2.2		Achslast mit Last hinten	(kg)	3806	3746
2.3		Achslast ohne Last vorne	(kg)	14133	13370
2.3		Achslast ohne Last hinten	(kg)	13212	10692
Räder / Fahrwerk	3.1	Bereifung vorne / hinten		Luft	Luft
	3.2	Reifengröße, vorne		12,00 × 20 / 20 PR	12,00 × 20 / 20 PR
	3.3	Reifengröße, hinten		12,00 × 20 / 20 PR	12,00 × 20 / 20 PR
	3.5	Räder, Anzahl vorne / hinten (x = angetrieben)		4x / 2	4x / 2
	3.6	Spurweite, vorne	b10 (mm)	1874	1874
	3.7	Spurweite, hinten	b11 (mm)	1970	1970
	3.8	Rollradius	r1 (mm)	569	569
	Grundabmessungen	4.1	Neigung Hubgerüst / Gabelträger, vorw. / rückw.	A / B (°)	15 / 10
4.2		Höhe Hubgerüst eingefahren	h1 (mm)	3736	3736
4.3		Freihub	h2 (mm)	150	150
4.4		Hub	h3 (mm)	4000	4000
4.5		Höhe Hubgerüst ausgefahren	h4 (mm)	5661	5661
4.7		Höhe über Schutzdach (Kabine)	h6 (mm)	3035	3035
4.8		Sitzhöhe / Standhöhe	h7 (mm)	2004	2004
4.12		Anhängerkupplungshöhe	h10 (mm)	580	580
4.19		Gesamtlänge	l1 (mm)	7066	6984
4.20		Länge einschließlich Gabelrücken	l2 (mm)	5266	4584
4.21		Gesamtbreite	b1 (mm)	2565	2565
4.21		Gesamtbreite	b2 (mm)	2300	2300
4.22		Gabelzinkenmaße	s / e / l (mm)	100 × 250 × 1800	100 × 200 × 2400
4.23		Gabelträger ISO 2328, Klasse / Typ A, B		Hydr, ZVG	Hydr, ZVG
4.24		Gabelträgerbreite	b3 (mm)	2545	2545
4.25		Gabelaußenabstand, minimal	b5 (mm)	720	620
4.25		Gabelaußenabstand, maximal	b5 (mm)	2290	2220
4.31		Bodenfreiheit mit Last unter Hubgerüst	m1 (mm)	200*	200*
4.32		Bodenfreiheit Mitte Radstand	m2 (mm)	376	376
4.34.1		Gangbreite mit Paletten 1000 × 1200 quer	Ast (mm)	6883	6186
4.34.2		Gangbreite mit Paletten 800 × 1200 längs	Ast (mm)	7083	6386
4.34	Gangbreite (bis Gabelzinkenspitze, keine Palette)	Ast (mm)	7683	7586	
4.35	Wenderadius	Wa (mm)	4754	4102	
4.36	Minimaler Drehpunktabstand	b13 (mm)	1448	1362	
Leistungsdaten	5.1	Fahrgeschwindigkeit mit / ohne Last Blei-Säure	(km/h)	18 / 20	18 / 20
	5.2	Hubgeschwindigkeit mit / ohne Last	(m/s)	0,39 / 0,39	0,39 / 0,39
	5.3	Senkgeschwindigkeit mit / ohne Last	(m/s)	0,50 / 0,49	0,50 / 0,49
	5.6	Zugkraft mit / ohne Last (N)	(N)	106000	106000
	5.7	Max. Steigfähigkeit mit / ohne Last	(%)	-	-
	5.9	Beschleunigungszeit mit / ohne Last	(s)		
Antrieb / Motoren	6.1	Antriebsmotor, S2 60 min Laufzeit	(kW)	4 × 18	4 × 18
	6.2	Hubmotorleistung bei S3 15 %	(kW)	4 × 25	3 × 25
	6.4	Batterienennspannung	2 × 80 V / (Ah)	2 × 80 / 930	2 × 80 / 930
	6.5	Batteriegewicht Blei-Säure 930 Ah 2290 kg, Blei-Säure 1240 Ah 2647 kg Li-ION 1316 Ah 2100 kg	(kg)	2 × 2345	2 × 2345
	6.6	Energieverbrauch nach DIN EN 16796	(kWh/h)	-	-
	Sonstiges	10.1	Arbeitsdruck für Anbaugeräte	(bar)	250
10.2		Ölmenge für Anbaugeräte	(l/min)	5 - 130	5 - 130
10.7		Schallpegel, Fahrerohr	dB(A)	70	70
10.8		Anhängekupplung, Art / Typ DIN 15 170	(mm)	50	50

1) Radstand 3000 mm: 2x 1240 Ah nicht möglich aufgrund der Größe * Bodenfreiheit zum Chassis beträgt 287 mm

TECHNISCHE DATEN (gemäß VDI 2198)

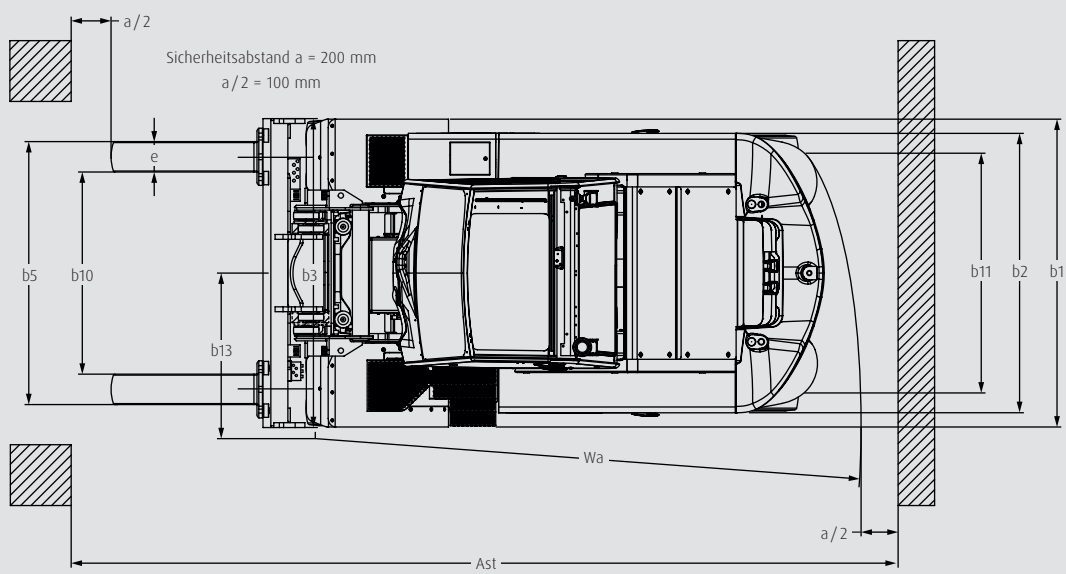
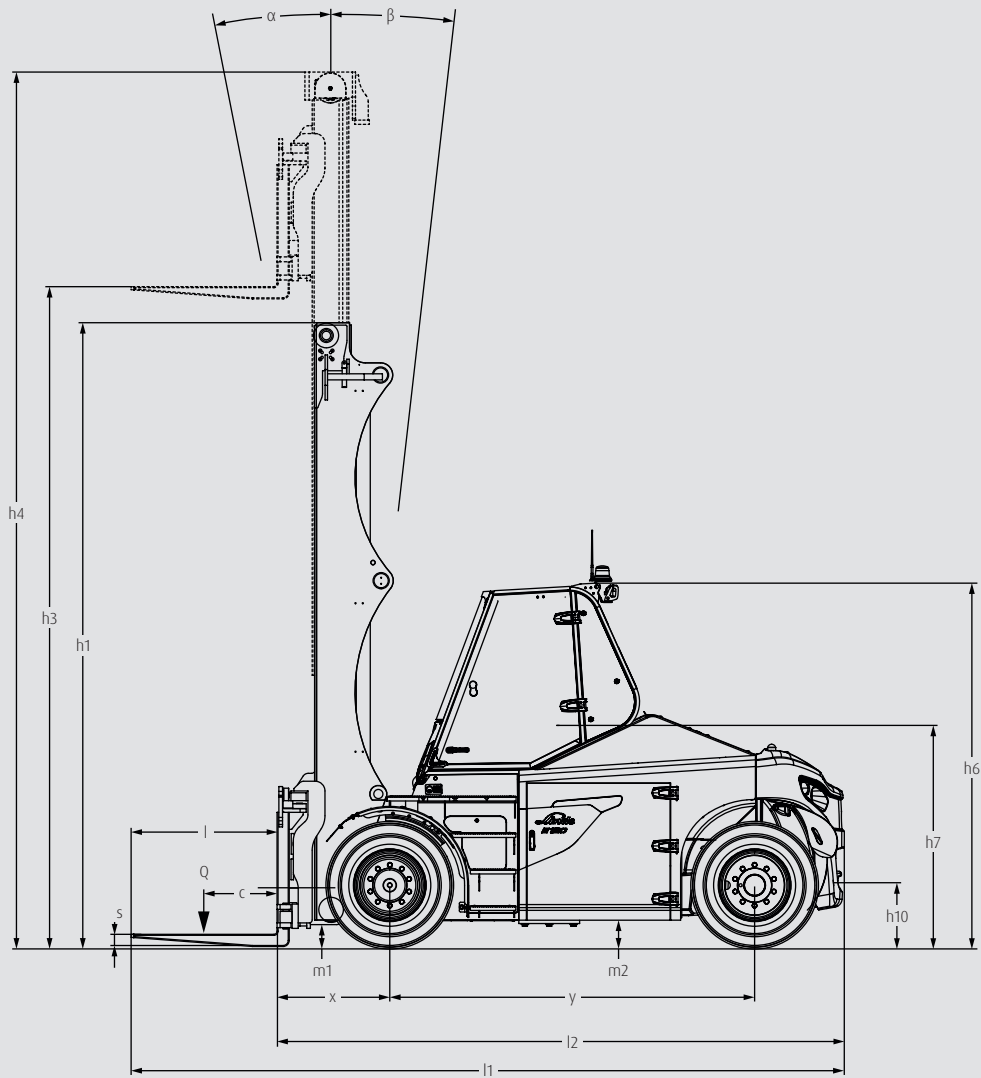
Kennzeichen	1.1	Hersteller (Kurzbezeichnung)		LINDE	LINDE
	1.2	Typzeichen des Herstellers		E120 - 1200	E140 - 1200
	1.3	Antrieb		Batterie	Batterie
	1.4	Bedienung		Fahrer sitzend	Fahrer sitzend
	1.5	Tragfähigkeit / Last	Q (t)	12	14
	1.6	Lastschwerpunkt	c (mm)	1200	1200
	1.8	Lastabstand	x (mm)	884	929
	1.9	Radstand	y (mm)	3250	3250
	Gewichte	2.1	Eigengewicht inkl. 2 × 930 Ah Blei-Säure (2 × 1240 Ah Blei-Säure +714 kg)	(kg)	24457
2.2		Achslast mit Last vorne	(kg)	33322	37245
2.2		Achslast mit Last hinten	(kg)	3135	3238
2.3		Achslast ohne Last vorne	(kg)	13627	14074
2.3		Achslast ohne Last hinten	(kg)	10830	12409
Räder / Fahrwerk	3.1	Bereifung vorne / hinten		Luft	Luft
	3.2	Reifengröße, vorne		12,00 × 20 / 20 PR	12,00 × 20 / 20 PR
	3.3	Reifengröße, hinten		12,00 × 20 / 20 PR	12,00 × 20 / 20 PR
	3.5	Räder, Anzahl vorne / hinten (x = angetrieben)		4x / 2	4x / 2
	3.6	Spurweite, vorne	b10 (mm)	1874	1874
	3.7	Spurweite, hinten	b11 (mm)	1970	1970
	3.8	Rollradius	r1 (mm)	569	569
	Grundabmessungen	4.1	Neigung Hubgerüst / Gabelträger, vorw. / rückw.	A / B (°)	15 / 10
4.2		Höhe Hubgerüst eingefahren	h1 (mm)	3736	3736
4.3		Freihub	h2 (mm)	150	150
4.4		Hub	h3 (mm)	4000	4000
4.5		Höhe Hubgerüst ausgefahren	h4 (mm)	5661	5661
4.7		Höhe über Schutzdach (Kabine)	h6 (mm)	3035	3035
4.8		Sitzhöhe / Standhöhe	h7 (mm)	2004	2004
4.12		Anhängerkupplungshöhe	h10 (mm)	580	580
4.19		Gesamtlänge	l1 (mm)	7216	7416
4.20		Länge einschließlich Gabelrücken	l2 (mm)	4816	5016
4.21		Gesamtbreite	b1 (mm)	2565	2565
4.21		Gesamtbreite	b2 (mm)	2300	2300
4.22		Gabelzinkenmaße	s / e / l (mm)	100 × 200 × 2400	100 × 250 × 2400
4.23		Gabelträger ISO 2328, Klasse / Typ A, B		Hydr, ZVG	Hydr, ZVG
4.24		Gabelträgerbreite	b3 (mm)	2545	2545
4.25		Gabelaußenabstand, minimal	b5 (mm)	620	720
4.25		Gabelaußenabstand, maximal	b5 (mm)	2220	2290
4.31		Bodenfreiheit mit Last unter Hubgerüst	m1 (mm)	200*	200*
4.32		Bodenfreiheit Mitte Radstand	m2 (mm)	376	376
4.34.1		Gangbreite mit Paletten 1000 × 1200 quer	Ast (mm)	6422	6641
4.34.2		Gangbreite mit Paletten 800 × 1200 längs	Ast (mm)	6622	6841
4.34		Gangbreite (bis Gabelzinkenspitze, keine Palette)	Ast (mm)	7822	8041
4.35	Wenderadius	Wa (mm)	4338	4512	
4.36	Minimaler Drehpunktabstand	b13 (mm)	1405	1405	
Leistungsdaten	5.1	Fahrgeschwindigkeit mit / ohne Last Blei-Säure	(km/h)	18 / 20	18 / 20
	5.2	Hubgeschwindigkeit mit / ohne Last	(m/s)	0,39 / 0,39	0,39 / 0,39
	5.3	Senkgeschwindigkeit mit / ohne Last	(m/s)	0,50 / 0,49	0,50 / 0,49
	5.6	Zugkraft mit / ohne Last (N)	(N)	106000	106000
	5.7	Max. Steigfähigkeit mit / ohne Last	(%)	-	-
	5.9	Beschleunigungszeit mit / ohne Last	(s)		
Antrieb / Motoren	6.1	Antriebsmotor, S2 60 min Laufzeit	(kW)	4 × 18	4 × 18
	6.2	Hubmotorleistung bei S3 15 %	(kW)	3 × 25	4 × 25
	6.4	Batterienennspannung	2 × 80 V / (Ah)	2 × 80 / 930	2 × 80 / 930
	6.5	Batteriegewicht Blei-Säure 930 Ah 2290 kg, Blei-Säure 1240 Ah 2647 kg Li-ION 1316 Ah 2100 kg	(kg)	2 × 2345	2 × 2345
	6.6	Energieverbrauch nach DIN EN 16796	(kWh/h)	-	-
	Sonstiges	10.1	Arbeitsdruck für Anbaugeräte	(bar)	250
10.2		Ölmenge für Anbaugeräte	(l/min)	5 - 130	5 - 130
10.7		Schallpegel, Fahrerohr	dB(A)	70	70
10.8		Anhängerkupplung, Art / Typ DIN 15 170	(mm)	50	50

1) Radstand 3000 mm: 2x 1240 Ah nicht möglich aufgrund der Größe * Bodenfreiheit zum Chassis beträgt 287 mm

TECHNISCHE DATEN (gemäß VDI 2198)

Kennzeichen	1.1	Hersteller (Kurzbezeichnung)		LINDE	LINDE
	1.2	Typzeichen des Herstellers		E150 - 1200	E160 - 1200
	1.3	Antrieb		Batterie	Batterie
	1.4	Bedienung		Fahrer sitzend	Fahrer sitzend
	1.5	Tragfähigkeit / Last	Q (t)	15	16
	1.6	Lastschwerpunkt	c (mm)	1200	1200
	1.8	Lastabstand	x (mm)	929	929
	1.9	Radstand	y (mm)	3500	3500
	Gewichte	2.1	Eigengewicht inkl. 2 × 930 Ah Blei-Säure (2 × 1240 Ah Blei-Säure +714 kg)	(kg)	26877
2.2		Achslast mit Last vorne	(kg)	38276	39866
2.2		Achslast mit Last hinten	(kg)	3601	3497
2.3		Achslast ohne Last vorne	(kg)	14152	14133
2.3		Achslast ohne Last hinten	(kg)	12725	13229
Räder / Fahrwerk	3.1	Bereifung vorne / hinten		Luft	Luft
	3.2	Reifengröße, vorne		12,00 × 20 / 20 PR	12,00 × 20 / 20 PR
	3.3	Reifengröße, hinten		12,00 × 20 / 20 PR	12,00 × 20 / 20 PR
	3.5	Räder, Anzahl vorne / hinten (x = angetrieben)		4x / 2	4x / 2
	3.6	Spurweite, vorne	b10 (mm)	1874	1874
	3.7	Spurweite, hinten	b11 (mm)	1970	1970
	3.8	Rollradius	r1 (mm)	569	569
	Grundabmessungen	4.1	Neigung Hubgerüst / Gabelträger, vorw. / rückw.	A / B (°)	15 / 10
4.2		Höhe Hubgerüst eingefahren	h1 (mm)	3736	3736
4.3		Freihub	h2 (mm)	150	150
4.4		Hub	h3 (mm)	4000	4000
4.5		Höhe Hubgerüst ausgefahren	h4 (mm)	5661	5661
4.7		Höhe über Schutzdach (Kabine)	h6 (mm)	3035	3035
4.8		Sitzhöhe / Standhöhe	h7 (mm)	2004	2004
4.12		Anhängerkupplungshöhe	h10 (mm)	580	580
4.19		Gesamtlänge	l1 (mm)	7666	7666
4.20		Länge einschließlich Gabelrücken	l2 (mm)	5266	5266
4.21		Gesamtbreite	b1 (mm)	2565	2565
4.21		Gesamtbreite	b2 (mm)	2300	2300
4.22		Gabelzinkenmaße	s / e / l (mm)	100 × 250 × 2400	100 × 250 × 2400
4.23		Gabelträger ISO 2328, Klasse / Typ A, B		Hydr, ZVG	Hydr, ZVG
4.24		Gabelträgerbreite	b3 (mm)	2545	2545
4.25		Gabelaußenabstand, minimal	b5 (mm)	720	720
4.25		Gabelaußenabstand, maximal	b5 (mm)	2290	2290
4.31		Bodenfreiheit mit Last unter Hubgerüst	m1 (mm)	200*	200*
4.32		Bodenfreiheit Mitte Radstand	m2 (mm)	376	376
4.34.1		Gangbreite mit Paletten 1000 × 1200 quer	Ast (mm)	6883	6883
4.34.2		Gangbreite mit Paletten 800 × 1200 längs	Ast (mm)	7083	7083
4.34		Gangbreite (bis Gabelzinkenspitze, keine Palette)	Ast (mm)	8283	8283
4.35		Wenderadius	Wa (mm)	4754	4754
4.36	Minimaler Drehpunktabstand	b13 (mm)	1448	1448	
Leistungsdaten	5.1	Fahrgeschwindigkeit mit / ohne Last Blei-Säure	(km/h)	18 / 20	18 / 20
	5.2	Hubgeschwindigkeit mit / ohne Last	(m/s)	0,39 / 0,39	0,39 / 0,39
	5.3	Senkgeschwindigkeit mit / ohne Last	(m/s)	0,50 / 0,49	0,50 / 0,49
	5.6	Zugkraft mit / ohne Last (N)	(N)	106000	106000
	5.7	Max. Steigfähigkeit mit / ohne Last	(%)	-	-
	5.9	Beschleunigungszeit mit / ohne Last	(s)		
Antrieb / Motoren	6.1	Antriebsmotor, S2 60 min Laufzeit	(kW)	4 × 18	4 × 18
	6.2	Hubmotorleistung bei S3 15 %	(kW)	4 × 25	4 × 25
	6.4	Batterienennspannung	2 × 80 V / (Ah)	2 × 80 / 930	2 × 80 / 930
	6.5	Batteriegewicht Blei-Säure 930 Ah 2290 kg, Blei-Säure 1240 Ah 2647 kg Li-ION 1316 Ah 2100 kg	(kg)	2 × 2345	2 × 2345
	6.6	Energieverbrauch nach DIN EN 16796	(kWh/h)	-	-
	Sonstiges	10.1	Arbeitsdruck für Anbaugeräte	(bar)	250
10.2		Ölmenge für Anbaugeräte	(l/min)	5 - 130	5 - 130
10.7		Schallpegel, Fahrerohr	dB(A)	70	70
10.8		Anhängerkupplung, Art / Typ DIN 15 170	(mm)	50	50

1) Radstand 3000 mm: 2x 1240 Ah nicht möglich aufgrund der Größe * Bodenfreiheit zum Chassis beträgt 287 mm



TRAGLASTTABELLEN

E100 / 600

H (mm)	Q (kg)						
≤ 7000	10001	10001	10001	9428	8917	8459	8046
X (mm)	600	700	800	900	1000	1100	1200

E120 / 600

H (mm)	Q (kg)						
≤ 7000	12000	11224	10543	9939	9401	8918	8483
X (mm)	600	700	800	900	1000	1100	1200

E140 / 600

H (mm)	Q (kg)						
7000	12600	11805	11104	10481	9925	9425	8972
6500	13300	12460	11720	11063	10476	9948	9471
≤ 6000	14000	13116	12337	11646	11028	10472	9969
X (mm)	600	700	800	900	1000	1100	1200

E150 / 600

H (mm)	Q (kg)						
7000	13500	12648	11897	11230	10634	10098	9613
6500	14250	13350	12558	11854	11225	10659	10147
≤ 6000	15000	14053	13218	12578	11815	11220	10681
X (mm)	600	700	800	900	1000	1100	1200

E160 / 600

H (mm)	Q (kg)						
7000	14400	13491	12690	11978	11343	10771	10254
6500	15200	14240	13395	12644	11973	11369	10824
≤ 6000	16000	14990	14100	13309	12603	11968	11393
X (mm)	600	700	800	900	1000	1100	1200

E180 / 600

H (mm)	Q (kg)						
7000	16200	15177	14276	13476	12761	12117	11536
6500	17100	16020	15069	14224	13469	12791	12177
≤ 6000	18000	16864	15862	14973	14178	13464	12818
X (mm)	600	700	800	900	1000	1100	1200

E180 / 900

H (mm)	Q (kg)						
7000	16200	15360	14603	13917	13293	12722	12198
6500	17100	16214	15414	14690	14031	13429	12876
≤ 6000	18000	17067	16226	15464	14770	14136	13554
X (mm)	900	1000	1100	1200	1300	1400	1500

E100 / 1200

H (mm)	Q (kg)						
7000	9000	8588	8212	7867	7551	7259	6988
6500	9500	9065	8668	8305	7970	7662	7376
≤ 6000	10000	9542	9124	8742	8390	8065	7765
X (mm)	1200	1300	1400	1500	1600	1700	1800

E120 / 1200

H (mm)	Q (kg)						
7000	10800	10305	9854	9441	9061	8710	8386
6500	11400	10878	10402	9965	9664	9194	8852
≤ 6000	12000	11451	10949	10490	10068	9678	9317
X (mm)	1200	1300	1400	1500	1600	1700	1800

E140 / 1200

H (mm)	Q (kg)						
7000	12600	12035	11518	11044	10607	10204	9830
6500	13300	12703	12158	11657	11196	10771	10376
≤ 6000	14000	13372	12798	12271	11786	11337	10922
X (mm)	1200	1300	1400	1500	1600	1700	1800

E150 / 1200

H (mm)	Q (kg)						
7000	13500	12894	12341	11833	11365	10800	10200
6500	14250	13611	13026	12490	11996	11400	10766
≤ 6000	15000	14327	13712	13147	12628	12000	11333
X (mm)	1200	1300	1400	1500	1600	1700	1800

E160 / 1200

H (mm)	Q (kg)						
9500	10400	9933	9471	8840	8288	7800	7367
7000	14400	13754	13114	12240	11475	10800	10200
6500	15200	14518	13843	12920	12113	11400	10767
≤ 6000	16000	15282	14571	13600	12750	12000	11333
X (mm)	1200	1300	1400	1500	1600	1700	1800

H = Hubhöhe, X = Lastschwerpunkt, Q = Traglast

SERIENAUSSTATTUNG / SONDERAUSSTATTUNG

Modell / Ausstattung		E100 - E180
Sicherheit	Akustisches Warnsignal beim Rückwärtsfahren (85 dB)	●
	Sitz-Überwachungsschalter	●
	Geschwindigkeitsbegrenzung basierend auf einem digitalen Eingang (Schalter in der Kabine)	○
	Schutzgitter für Frontscheibe, Dachscheibe und Heckscheibe verfügbar	○
	Rückfahrkamera mit Bildschirm	○
Digitalisierung	Connect: Access control (Zugangskontrolle) PIN	○
	Connect: Access control (Zugangskontrolle) RFID	○
Bedienung/Lasthandling	Einpedalsteuerung mit in der Armlehne integriertem Fahrtrichtungswahlschalter	○
	Linde-Doppelpedal ausführung zur Steuerung der Fahrgeschwindigkeit und Fahrtrichtung	○
	Elektro-hydraulische vorwärts kippbare Kabine	●
	Linde Load Control für müheloses Bedienen aller Mastfunktionen	●
	Linde Lastgewichtsanzeige (±1000 kg)	●
Umgebung	Linde Lastgewichtsanzeige (±100 kg)	○
	Unterboden	●
Elektronik	Batterie-Trennschalter	●
Arbeitsplatz	Offene Kabine mit Panzerdach	●
	Sonnenschutz an Front- und Dachscheibe	○
	7-Zoll-Farb-Touch-Display	●
	Drehbarer Fahrersitz (10° oder 17° nach rechts)	○
	Luftgefederter Sitz mit Kompressor	○
	Hydraulisch gefederter Komfortsitz mit zahlreichen Einstellmöglichkeiten	●
	Manuell einstellbare Lenksäule	●
	Orangefarbener Sicherheitsgurt	●
	Außenrückspiegel	○
	Innenrückspiegel	●
	Heizung / Klimaautomatik	○
	DAB-Radio mit MP3, USB, Bluetooth und Freisprecheinrichtung	○
	12-V-Steckdose in der Kabine	●
	Genügend Stauraum (für Dokumente, Getränke usw.)	●
	Abschließbares Staufach unter dem Sitz	●
Dokumenthalter	●	
Getränkehalter	●	
Mast	Standard-Masten, 2430 – 9500 mm Hubhöhe (je nach Modell, siehe Masttabelle)	○
	Duplex-Masten (Vollfreihub), 2580 – 7000 mm Hubhöhe (je nach Modell)	○
	Triplex-Masten (Vollfreihub), 5500 – 7000 mm Hubhöhe (je nach Modell)	○
	Druckspeicher Hubmastdämpfung	○
Gabelträger/ Gabelzinken	Gabelträger, Breite b3 = 2545 mm	○
	Alternative Gabelträgerbreiten – 3000 mm, 3500 mm, 4000 mm, 4500mm	○
Achsen und Reifen	Trelleborg- oder ähnliche Premium-Reifen	●
	Michelin und Simex E4-Reifen	○
	Luftbereifung	●
Beleuchtung	Stufenbeleuchtung	○
	LED-Arbeitsscheinwerfer	○
	STVZO Beleuchtung	○
	Warnblitzleuchten	○
	Fahrzeugbeleuchtung, Arbeitsscheinwerfer	○

● Serienausstattung

○ Sonderausstattung

PRODUKTEIGENSCHAFTEN



Beste Rundumsicht

Sicherheit

- Die hervorragende Rundumsicht garantiert Sicherheit beim Fahren und Heben
- Das Panzerglasdach bietet eine gute Sicht auf die angehobene Last
- Die Glastüren bieten eine seitliche Sicht und minimieren dadurch das Unfallrisiko



Geräumiger und komfortabler Fahrer Arbeitsplatz

Ergonomie

- Ergonomischer Fahrer Arbeitsplatz mit Rundumsicht beugt Verspannungen und Ermüdung vor
- Präzises Fahrverhalten vereinfacht die millimetergenaue Bedienung und sorgt für einen hohen Fahrkomfort
- Geringer Lärmpegel und geringe Schadstoffemissionen tragen zur Gesundheit der Mitarbeiter bei
- Geräumiger und komfortabler Fahrer Arbeitsplatz



Linde Doppelpedal sorgt für präzisen und effizienten Warenumschlag

Handling

- Sehr intuitives Fahrverhalten
- Präzise Lenkung für eine exakte Positionierung
- Schnelle Reaktionszeiten bei hydraulischen Ansteuerungen
- Millimetergenaues Handling
- Dynamische Beschleunigung in Kombination mit hervorragender Bedienbarkeit



Servicezugang durch kippbare Kabine

Service

- Kippbare Kabine erleichtert den Zugang zu zentralen Komponenten und minimiert die Ausfallzeiten
- Bekannte Standardkomponenten vereinfachen die Reparaturen
- Einfacher Batteriewechsel innerhalb weniger Minuten möglich
- Batterietyp (Blei-Säure oder Li-ION) kann ohne Austausch zusätzlicher Hardware gewechselt werden

Presented by:

Änderungen im Sinne des Fortschritts vorbehalten. Abbildungen und technische Angaben können Zusatzoptionen enthalten und sind für die Ausführung unverbindlich. Alle Maßangaben unterliegen den üblichen Toleranzen.

Linde Material Handling

Linde

Linde Material Handling GmbH

Carl-von-Linde-Platz | 63743 Aschaffenburg
Telefon + 49 6021 99 0 | Fax + 49 6021 99 1570
www.linde-mh.com | info@linde-mh.com

Gedruckt in Deutschland | TB_E100_E180_1471_dt_B_1222