



Elektro-Stapler Tragfähigkeit 1200 - 2000 kg E12 *EVO*®, E14 *EVO*®, E15 *EVO*® E16 *EVO*®, E18 *EVO*®, E20 *EVO*®

386

Sicherheit

Linde Protector Frame: Fahrerschutzdach und Rahmen bilden eine komplett geschlossene, massive Schutzzone. Das bedeutet außergewöhnliche Stabilität für den Rahmen und höchste Sicherheit für den Fahrer. Oberliegende Neigezylinder ermöglichen den Einsatz von schlanken, verschachtelten Hubmastprofilen für eine optimale Sicht und höchste Sicherheit beim Lasthandling.

Leistungsstärke

Von einem leistungsfähigen Fahrzeug erwartet man eine leistungsfähige Antriebseinheit – und genau das bietet die Linde Kompaktachse. Als komplette Einheit bilden zwei starke Antriebsmotoren, wartungsfreie Bremsen und intelligente Leistungsteile ein gebündeltes Kraftpotenzial für maximale Arbeitsleistung.

Komfort

Präzises Arbeiten auf höchstem Leistungsniveau ist auf Dauer nur mit hohem Bedienkomfort möglich. Die ergonomische Anordnung aller Bedienelemente, die verstellbare Einheit aus Armlehne und Sitz, Linde Load Control, innovative Abkoppelung der Antriebsachse und die Doppelpedal-Steuerung bieten beste Voraussetzungen für schnelles, entspanntes Arbeiten.

Zuverlässigkeit

Elektro-Stapler brauchen zuverlässige Elektronik. Linde Steuerungen bieten hohe Verlässlichkeit durch die redundante Ausführung und besten Schutz vor Staub und Schmutz dank komplett geschlossenem Aluminiumgehäuse.

Wirtschaftlichkeit

Effektiv im Einsatz, effizient bei den Kosten. Das neue Linde Energiemanagement sorgt für intelligenten und transparenten Energieverbrauch. Schnell und variabel kann Energie auch wieder zugeführt werden: mittels eines integrierten Ladegeräts oder durch den komfortablen Batteriewechsel auf fünf verschiedene Arten – genau für Ihre Bedürfnisse. Der Effekt: wenig Stillstand und entsprechend hohe Verfügbarkeit.

Linde Material Handling

Linde

Technische Daten (gemäß VDI 2198)

Kennzeichen	1.1	Hersteller (Kurzbezeichnung)		LINDE	LINDE
	1.2	Typzeichen des Herstellers		E12 (575Ah)	E15 (920Ah)
	1.2a	Baureihe		386-02	386-02
	1.3	Antrieb		Elektro	Elektro
	1.4	Bedienung		Sitz	Sitz
	1.5	Tragfähigkeit/Last	Q (t)	1,2	1,5
	1.6	Lastschwerpunkt	c (mm)	500	500
	1.8	Lastabstand	x (mm)	365	365
	1.9	Radstand	y (mm)	1156 [°]	1301 [°]
Gewichte	2.1	Eigengewicht	(kg)	2805 [°]	2985 [°]
	2.2	Achslast mit Last vorn/hinten	(kg)	3458 / 547	3912 / 573
	2.3	Achslast ohne Last vorn/hinten	(kg)	1360 / 1445 [°]	1415 / 1570 [°]
Räder, Fahrwerk	3.1	Bereifung Vollgummi, SE, Luft, Polyurethan		SE	SE
	3.2	Reifengröße, vorn		180/70-8 (18x7-8)	180/70-8 (18x7-8)
	3.3	Reifengröße, hinten		15x4 1/2-8	15x4 1/2-8
	3.5	Räder, Anzahl vorn/hinten (x = angetrieben)		2x / 2	2x / 2
	3.6	Spurweite, vorne	b10 (mm)	930	930
	3.7	Spurweite, hinten	b11 (mm)	168	168
	Grundabmessungen	4.1	Neigung Hubgerüst/Gabelträger, vor/zurück	a/b (°)	5,0 / 7,0
4.2		Höhe Hubgerüst eingefahren	h1 (mm)	2019	2019
4.3		Freihub	h2 (mm)	150	150
4.4		Hub	h3 (mm)	2800	2800
4.5		Höhe Hubgerüst ausgefahren	h4 (mm)	3401	3401
4.7		Höhe über Schutzdach (Kabine)	h6 (mm)	1970	1970
4.8		Sitzhöhe/Standhöhe	h7 (mm)	908	908
4.12		Kupplungshöhe	h10 (mm)	510	510
4.19		Gesamtlänge	l1 (mm)	2601	2746
4.20		Länge einschließlich Gabelrücken	l2 (mm)	1701	1846
4.21		Gesamtbreite	b1/b2 (mm)	1090 / 1050	1090 / 1050
4.22		Gabelzinkenmaße	s/e/l (mm)	40 x 80 x 900	40 x 80 x 900
4.23		Gabelträger ISO 2328, Klasse/Typ A, B		2A	2A
4.24		Gabelträgerbreite	b3 (mm)	980	980
4.31		Bodenfreiheit mit Last unter Hubgerüst	m1 (mm)	89	89
4.32		Bodenfreiheit Mitte Radstand	m2 (mm)	96	96
4.33		Arbeitsgangbreite bei Palette 1000 x 1200 quer	Ast (mm)	3040 [°]	3177 [°]
4.34		Arbeitsgangbreite bei Palette 800 x 1200 längs	Ast (mm)	3164 [°]	3301 [°]
4.35		Wenderadius	Wa (mm)	1349	1486
4.36	Kleinster Drehpunktabstand	b13 (mm)	0	0	
Leistungsdaten	5.1	Fahrgeschwindigkeit mit/ohne Last	(km/h)	12,5 / 13,5	12,5 / 13,5
	5.2	Hubgeschwindigkeit mit/ohne Last	(m/s)	0,3 / 0,5	0,3 / 0,5
	5.3	Senkgeschwindigkeit mit/ohne Last	(m/s)	0,58 / 0,47	0,58 / 0,47
	5.5	Zugkraft mit/ohne Last	(N)	2400 / 2400	2400 / 2400
	5.6	Max. Zugkraft mit/ohne Last	(N)	7500 / 7500	7500 / 7500
	5.7	Steigfähigkeit mit/ohne Last	(%)	7,7 / 11,4	7,1 / 10,9
	5.8	Max. Steigfähigkeit mit/ohne Last	(%)	19,4 / 28,3	17,3 / 26,5
	5.9	Beschleunigungszeit mit/ohne Last	(s)	5,8 / 5,0	5,8 / 5,0
	5.10	Betriebsbremse		hydr./mech.	hydr./mech.
	Antrieb / Motor	6.1	Fahrmotor, Leistung S2 60 min	(kW)	2x 3,5
6.2		Hubmotor, Leistung bei S3 15%	(kW)	5	5
6.3		Batterie nach DIN 43531/35/36 A,B,C,nein		43 535 / A	43 535 / A
6.4		Batteriespannung, Nennkapazität K5	(V/Ah)	24 / 575/625	24 / 920/1000
6.5		Batteriegewicht (± 5%)	(kg)	445	676
6.6		Energieverbrauch nach VDI-Zyklus	(kWh/h)	3,9	3,9
Sonst.	8.1	Art der Fahrsteuerung		Digitalst./stufenlos	Digitalst./stufenlos
	8.2	Arbeitsdruck für Anbaugeräte	(bar)	170	190
	8.3	Ölmenge für Anbaugeräte	(l/min)	32	32
	8.4	Schallpegel, Fahrerohr	(dB(A))	< 65	< 65

1) Bei senkrechtem Mast
2) inkl. Batterie, Zeile 6.4/6.5.

3) Inkl. a = 200 mm Sicherheitsabstand

Technische Daten (gemäß VDI 2198)

			LINDE	LINDE	
			E14 (460Ah)	E16C (460Ah)	
Kennzeichen	1.1	Hersteller (Kurzbezeichnung)			
	1.2	Typzeichen des Herstellers			
	1.2a	Baureihe	386-02	386-02	
	1.3	Antrieb	Elektro	Elektro	
	1.4	Bedienung	Sitz	Sitz	
	1.5	Tragfähigkeit/Last	Q (t)	1,4	1,6
	1.6	Lastschwerpunkt	c (mm)	500	500
	1.8	Lastabstand	x (mm)	365	365
	1.9	Radstand	y (mm)	1301 [°]	1301 [°]
Gewichte	2.1	Eigengewicht	(kg)	2890 [°]	3095 [°]
	2.2	Achslast mit Last vorn/hinten	(kg)	3766 / 524	4099 / 596
	2.3	Achslast ohne Last vorn/hinten	(kg)	1435 / 1455 [°]	1435 / 1660 [°]
Räder, Fahrwerk	3.1	Bereifung Vollgummi, SE, Luft, Polyurethan		SE	SE
	3.2	Reifengröße, vorn		180/70-8 (18x7-8)	180/70-8 (18x7-8)
	3.3	Reifengröße, hinten		15x4 1/2-8	15x4 1/2-8
	3.5	Räder, Anzahl vorn/hinten (x = angetrieben)		2x / 2	2x / 2
	3.6	Spurweite, vorne	b10 (mm)	930	930
	3.7	Spurweite, hinten	b11 (mm)	168	168
	Grundabmessungen	4.1	Neigung Hubgerüst/Gabelträger, vor/zurück	a/b (°)	5,0 / 7,0
4.2		Höhe Hubgerüst eingefahren	h1 (mm)	2019	2019
4.3		Freihub	h2 (mm)	150	150
4.4		Hub	h3 (mm)	2800	2800
4.5		Höhe Hubgerüst ausgefahren	h4 (mm)	3401	3401
4.7		Höhe über Schutzdach (Kabine)	h6 (mm)	1970	1970
4.8		Sitzhöhe/Standhöhe	h7 (mm)	908	908
4.12		Kupplungshöhe	h10 (mm)	510	510
4.19		Gesamtlänge	l1 (mm)	2746	2766
4.20		Länge einschließlich Gabelrücken	l2 (mm)	1846	1866
4.21		Gesamtbreite	b1/b2 (mm)	1090 / 1050	1090 / 1050
4.22		Gabelzinkenmaße	s/e/l (mm)	40 x 80 x 900	40 x 80 x 900
4.23		Gabelträger ISO 2328, Klasse/Typ A, B		2A	2A
4.24		Gabelträgerbreite	b3 (mm)	980	980
4.31		Bodenfreiheit mit Last unter Hubgerüst	m1 (mm)	89	89
4.32		Bodenfreiheit Mitte Radstand	m2 (mm)	96	96
4.33		Arbeitsgangbreite bei Palette 1000 x 1200 quer	Ast (mm)	3177 [°]	3196 [°]
4.34		Arbeitsgangbreite bei Palette 800 x 1200 längs	Ast (mm)	3301 [°]	3320 [°]
4.35		Wenderadius	Wa (mm)	1486	1505
4.36	Kleinster Drehpunktabstand	b13 (mm)	0	0	
Leistungsdaten	5.1	Fahrgeschwindigkeit mit/ohne Last	(km/h)	16 / 16	16 / 16
	5.2	Hubgeschwindigkeit mit/ohne Last	(m/s)	0,4 / 0,6	0,4 / 0,6
	5.3	Senkgeschwindigkeit mit/ohne Last	(m/s)	0,58 / 0,47	0,58 / 0,47
	5.5	Zugkraft mit/ohne Last	(N)	2300 / 2300	2300 / 2300
	5.6	Max. Zugkraft mit/ohne Last	(N)	11000 / 11000	11000 / 11000
	5.7	Steigfähigkeit mit/ohne Last	(%)	7,3 / 11,0	6,7 / 10,3
	5.8	Max. Steigfähigkeit mit/ohne Last	(%)	27,1 / 42,1	24,6 / 38,9
	5.9	Beschleunigungszeit mit/ohne Last	(s)	4,5 / 3,8	4,5 / 3,8
	5.10	Betriebsbremse		hydr./mech.	hydr./mech.
	Antrieb / Motor	6.1	Fahrmotor, Leistung S2 60 min	(kW)	2x 4,6
6.2		Hubmotor, Leistung bei S3 15%	(kW)	10	10
6.3		Batterie nach DIN 43531/35/36 A,B,C,nein		43 531 / A	43 531 / A
6.4		Batteriespannung, Nennkapazität K5	(V/Ah)	48 / 460/500	48 / 460/500
6.5		Batteriegewicht (± 5%)	(kg)	708	708
6.6		Energieverbrauch nach VDI-Zyklus	(kWh/h)	4,4	4,6
Sonst.	8.1	Art der Fahrsteuerung		Digitalst./stufenlos	Digitalst./stufenlos
	8.2	Arbeitsdruck für Anbaugeräte	(bar)	180	170
	8.3	Ölmenge für Anbaugeräte	(l/min)	32	32
	8.4	Schallpegel, Fahrerohr	(dB(A))	< 65	< 65

1) Bei senkrechtem Mast
2) inkl. Batterie, Zeile 6.4/6.5.

3) Inkl. a = 200 mm Sicherheitsabstand

Technische Daten (gemäß VDI 2198)

Kennzeichen	1.1	Hersteller (Kurzbezeichnung)		LINDE	LINDE
	1.2	Typzeichen des Herstellers		E16 (575Ah)	E16L (690Ah)
	1.2a	Baureihe		386-02	386-02
	1.3	Antrieb		Elektro	Elektro
	1.4	Bedienung		Sitz	Sitz
	1.5	Tragfähigkeit/Last	Q (t)	1,6	1,6
	1.6	Lastschwerpunkt	c (mm)	500	500
	1.8	Lastabstand	x (mm)	365	365
	1.9	Radstand	y (mm)	1409 [°]	1517 [°]
Gewichte	2.1	Eigengewicht	(kg)	3060 [°]	3075 [°]
	2.2	Achslast mit Last vorn/hinten	(kg)	4097 / 563	4112 / 563
	2.3	Achslast ohne Last vorn/hinten	(kg)	1515 / 1545 [°]	1600 / 1475 [°]
Räder, Fahrwerk	3.1	Bereifung Vollgummi, SE, Luft, Polyurethan		SE	SE
	3.2	Reifengröße, vorn		180/70-8 (18x7-8)	180/70-8 (18x7-8)
	3.3	Reifengröße, hinten		15x4 1/2-8	15x4 1/2-8
	3.5	Räder, Anzahl vorn/hinten (x = angetrieben)		2x / 2	2x / 2
	3.6	Spurweite, vorne	b10 (mm)	930	930
	3.7	Spurweite, hinten	b11 (mm)	168	168
	Grundabmessungen	4.1	Neigung Hubgerüst/Gabelträger, vor/zurück	a/b (°)	5,0 / 7,0
4.2		Höhe Hubgerüst eingefahren	h1 (mm)	2019	2019
4.3		Freihub	h2 (mm)	150	150
4.4		Hub	h3 (mm)	2800	2800
4.5		Höhe Hubgerüst ausgefahren	h4 (mm)	3401	3401
4.7		Höhe über Schutzdach (Kabine)	h6 (mm)	1970	1970
4.8		Sitzhöhe/Standhöhe	h7 (mm)	908	908
4.12		Kupplungshöhe	h10 (mm)	510	510
4.19		Gesamtlänge	l1 (mm)	2854	2962
4.20		Länge einschließlich Gabelrücken	l2 (mm)	1954	2062
4.21		Gesamtbreite	b1/b2 (mm)	1090 / 1050	1090 / 1050
4.22		Gabelzinkenmaße	s/e/l (mm)	40 x 80 x 900	40 x 80 x 900
4.23		Gabelträger ISO 2328, Klasse/Typ A, B		2A	2A
4.24		Gabelträgerbreite	b3 (mm)	980	980
4.31		Bodenfreiheit mit Last unter Hubgerüst	m1 (mm)	92	97
4.32		Bodenfreiheit Mitte Radstand	m2 (mm)	96	96
4.33		Arbeitsgangbreite bei Palette 1000 x 1200 quer	Ast (mm)	3281 [°]	3389 [°]
4.34		Arbeitsgangbreite bei Palette 800 x 1200 längs	Ast (mm)	3405 [°]	3513 [°]
4.35		Wenderadius	Wa (mm)	1590	1698
4.36		Kleinster Drehpunkt Abstand	b13 (mm)	0	0
Leistungsdaten	5.1	Fahrgeschwindigkeit mit/ohne Last	(km/h)	16 / 16	16 / 16
	5.2	Hubgeschwindigkeit mit/ohne Last	(m/s)	0,4 / 0,6	0,4 / 0,6
	5.3	Senkgeschwindigkeit mit/ohne Last	(m/s)	0,6 / 0,55	0,58 / 0,47
	5.5	Zugkraft mit/ohne Last	(N)	2300 / 2300	2300 / 2300
	5.6	Max. Zugkraft mit/ohne Last	(N)	11000 / 11000	11000 / 11000
	5.7	Steigfähigkeit mit/ohne Last	(%)	6,8 / 10,4	6,8 / 10,4
	5.8	Max. Steigfähigkeit mit/ohne Last	(%)	24,8 / 39,4	24,7 / 39,2
	5.9	Beschleunigungszeit mit/ohne Last	(s)	4,5 / 3,8	4,5 / 3,8
	5.10	Betriebsbremse		hydr./mech.	hydr./mech.
	Antrieb / Motor	6.1	Fahrmotor, Leistung S2 60 min	(kW)	2x 4,6
6.2		Hubmotor, Leistung bei S3 15%	(kW)	10	10
6.3		Batterie nach DIN 43531/35/36 A,B,C,nein		43 531 / A	43 531 / A
6.4		Batteriespannung, Nennkapazität K5	(V/Ah)	48 / 575/625	48 / 690/750
6.5		Batteriegewicht (± 5%)	(kg)	856	1013
6.6		Energieverbrauch nach VDI-Zyklus	(kWh/h)	4,6	4,7
Sonst.	8.1	Art der Fahrsteuerung		Digitalst./stufenlos	Digitalst./stufenlos
	8.2	Arbeitsdruck für Anbaugeräte	(bar)	170	170
	8.3	Ölmenge für Anbaugeräte	(l/min)	32	32
	8.4	Schallpegel, Fahrerohr	(dB(A))	< 65	< 65

1) Bei senkrechtem Mast
2) inkl. Batterie, Zeile 6.4/6.5.

3) Inkl. a = 200 mm Sicherheitsabstand

Technische Daten (gemäß VDI 2198)

Kennzeichen	1.1	Hersteller (Kurzbezeichnung)		LINDE	LINDE
	1.2	Typzeichen des Herstellers		E16H (700Ah)	E18 (575Ah)
	1.2a	Baureihe		386-02	386-02
	1.3	Antrieb		Elektro	Elektro
	1.4	Bedienung		Sitz	Sitz
	1.5	Tragfähigkeit/Last	Q (t)	1,6	1,8
	1.6	Lastschwerpunkt	c (mm)	500	500
	1.8	Lastabstand	x (mm)	365	370
	1.9	Radstand	y (mm)	1461 [°]	1409 [°]
Gewichte	2.1	Eigengewicht	(kg)	3340 [°]	3295 [°]
	2.2	Achslast mit Last vorn/hinten	(kg)	4202 / 738	4466 / 629
	2.3	Achslast ohne Last vorn/hinten	(kg)	1655 / 1685 [°]	1555 / 1740 [°]
Räder, Fahrwerk	3.1	Bereifung Vollgummi, SE, Luft, Polyurethan		SE	SE
	3.2	Reifengröße, vorn		180/70-8 (18x7-8)	200/50-10
	3.3	Reifengröße, hinten		140/55-9	140/55-9
	3.5	Räder, Anzahl vorn/hinten (x = angetrieben)		2x / 2	2x / 2
	3.6	Spurweite, vorne	b10 (mm)	930	965
	3.7	Spurweite, hinten	b11 (mm)	172	172
	Grundabmessungen	4.1	Neigung Hubgerüst/Gabelträger, vor/zurück	a/b (°)	5,0 / 7,0
4.2		Höhe Hubgerüst eingefahren	h1 (mm)	2194	2019
4.3		Freihub	h2 (mm)	150	150
4.4		Hub	h3 (mm)	3150	2800
4.5		Höhe Hubgerüst ausgefahren	h4 (mm)	3751	3401
4.7		Höhe über Schutzdach (Kabine)	h6 (mm)	2130	1970
4.8		Sitzhöhe/Standhöhe	h7 (mm)	1065	908
4.12		Kupplungshöhe	h10 (mm)	594	510
4.19		Gesamtlänge	l1 (mm)	2906	2879
4.20		Länge einschließlich Gabelrücken	l2 (mm)	2006	1979
4.21		Gesamtbreite	b1/b2 (mm)	1090 / 1050	1172 / 1050
4.22		Gabelzinkenmaße	s/e/l (mm)	40 x 80 x 900	45 x 100 x 900
4.23		Gabelträger ISO 2328, Klasse/Typ A, B		2A	2A
4.24		Gabelträgerbreite	b3 (mm)	980	980
4.31		Bodenfreiheit mit Last unter Hubgerüst	m1 (mm)	97	97
4.32		Bodenfreiheit Mitte Radstand	m2 (mm)	96	96
4.33		Arbeitsgangbreite bei Palette 1000 x 1200 quer	Ast (mm)	3332 [°]	3305 [°]
4.34		Arbeitsgangbreite bei Palette 800 x 1200 längs	Ast (mm)	3456 [°]	3429 [°]
4.35		Wenderadius	Wa (mm)	1641	1609
4.36	Kleinster Drehpunktabstand	b13 (mm)	0	0	
Leistungsdaten	5.1	Fahrgeschwindigkeit mit/ohne Last	(km/h)	16 / 16	16 / 16
	5.2	Hubgeschwindigkeit mit/ohne Last	(m/s)	0,4 / 0,6	0,4 / 0,6
	5.3	Senkgeschwindigkeit mit/ohne Last	(m/s)	0,58 / 0,47	0,58 / 0,47
	5.5	Zugkraft mit/ohne Last	(N)	2300 / 2300	2300 / 2300
	5.6	Max. Zugkraft mit/ohne Last	(N)	11000 / 11000	11000 / 11000
	5.7	Steigfähigkeit mit/ohne Last	(%)	6,6 / 9,9	6,2 / 9,6
	5.8	Max. Steigfähigkeit mit/ohne Last	(%)	23,3 / 35,6	22,6 / 36,2
	5.9	Beschleunigungszeit mit/ohne Last	(s)	4,5 / 3,8	4,5 / 3,8
	5.10	Betriebsbremse		hydr./mech.	hydr./mech.
	Antrieb / Motor	6.1	Fahrmotor, Leistung S2 60 min	(kW)	2x 4,6
6.2		Hubmotor, Leistung bei S3 15%	(kW)	10	10
6.3		Batterie nach DIN 43531/35/36 A,B,C,nein		43 531 / A	43 531 / A
6.4		Batteriespannung, Nennkapazität K5	(V/Ah)	48 / 700/775	48 / 575/625
6.5		Batteriegewicht (± 5%)	(kg)	1118	856
6.6		Energieverbrauch nach VDI-Zyklus	(kWh/h)	4,8	4,8
Sonst.	8.1	Art der Fahrsteuerung		Digitalst./stufenlos	Digitalst./stufenlos
	8.2	Arbeitsdruck für Anbaugeräte	(bar)	170	170
	8.3	Ölmenge für Anbaugeräte	(l/min)	32	32
	8.4	Schallpegel, Fahrerohr	(dB(A))	< 65	< 65

1) Bei senkrechtem Mast
2) inkl. Batterie, Zeile 6.4/6.5.

3) Inkl. a = 200 mm Sicherheitsabstand

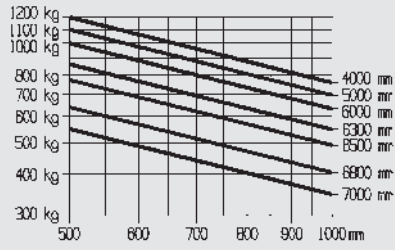
Technische Daten (gemäß VDI 2198)

Kennzeichen	1.1	Hersteller (Kurzbezeichnung)		LINDE	LINDE
	1.2	Typzeichen des Herstellers		E18L (690Ah)	E20L (690Ah)
	1.2a	Baureihe		386-02	386-02
	1.3	Antrieb		Elektro	Elektro
	1.4	Bedienung		Sitz	Sitz
	1.5	Tragfähigkeit/Last	Q (t)	1,8	2,0
	1.6	Lastschwerpunkt	c (mm)	500	500
	1.8	Lastabstand	x (mm)	370	374
	1.9	Radstand	y (mm)	1517 [°]	1517 [°]
Gewichte	2.1	Eigengewicht	(kg)	3270 [°]	3335 [°]
	2.2	Achslast mit Last vorn/hinten	(kg)	4472 / 598	4787 / 548
	2.3	Achslast ohne Last vorn/hinten	(kg)	1640 / 1630 [°]	1635 / 1700 [°]
Räder, Fahrwerk	3.1	Bereifung Vollgummi, SE, Luft, Polyurethan		SE	SE
	3.2	Reifengröße, vorn		200/50-10	200/50-10
	3.3	Reifengröße, hinten		140/55-9	140/55-9
	3.5	Räder, Anzahl vorn/hinten (x = angetrieben)		2x / 2	2x / 2
	3.6	Spurweite, vorne	b10 (mm)	965	965
	3.7	Spurweite, hinten	b11 (mm)	172	172
	Grundabmessungen	4.1	Neigung Hubgerüst/Gabelträger, vor/zurück	a/b (°)	5,0 / 7,0
4.2		Höhe Hubgerüst eingefahren	h1 (mm)	2019	2019
4.3		Freihub	h2 (mm)	150	150
4.4		Hub	h3 (mm)	2800	2800
4.5		Höhe Hubgerüst ausgefahren	h4 (mm)	3401	3401
4.7		Höhe über Schutzdach (Kabine)	h6 (mm)	1970	1970
4.8		Sitzhöhe/Standhöhe	h7 (mm)	908	908
4.12		Kupplungshöhe	h10 (mm)	510	510
4.19		Gesamtlänge	l1 (mm)	2967	2971
4.20		Länge einschließlich Gabelrücken	l2 (mm)	2067	2071
4.21		Gesamtbreite	b1/b2 (mm)	1172 / 1050	1172 / 1050
4.22		Gabelzinkenmaße	s/e/l (mm)	45 x 100 x 900	45 x 100 x 900
4.23		Gabelträger ISO 2328, Klasse/Typ A, B		2A	2A
4.24		Gabelträgerbreite	b3 (mm)	980	980
4.31		Bodenfreiheit mit Last unter Hubgerüst	m1 (mm)	97	97
4.32		Bodenfreiheit Mitte Radstand	m2 (mm)	96	96
4.33		Arbeitsgangbreite bei Palette 1000 x 1200 quer	Ast (mm)	3394 [°]	3397 [°]
4.34		Arbeitsgangbreite bei Palette 800 x 1200 längs	Ast (mm)	3518 [°]	3522 [°]
4.35		Wenderadius	Wa (mm)	1698	1698
4.36	Kleinster Drehpunkt Abstand	b13 (mm)	0	0	
Leistungsdaten	5.1	Fahrgeschwindigkeit mit/ohne Last	(km/h)	16 / 16	16 / 16
	5.2	Hubgeschwindigkeit mit/ohne Last	(m/s)	0,4 / 0,6	0,4 / 0,6
	5.3	Senkgeschwindigkeit mit/ohne Last	(m/s)	0,58 / 0,47	0,58 / 0,47
	5.5	Zugkraft mit/ohne Last	(N)	2300 / 2300	2300 / 2300
	5.6	Max. Zugkraft mit/ohne Last	(N)	11000 / 11000	11000 / 11000
	5.7	Steigfähigkeit mit/ohne Last	(%)	6,2 / 9,6	6,2 / 9,7
	5.8	Max. Steigfähigkeit mit/ohne Last	(%)	22,7 / 36,5	21,5 / 35,7
	5.9	Beschleunigungszeit mit/ohne Last	(s)	4,5 / 3,8	4,5 / 3,8
	5.10	Betriebsbremse		hydr./mech.	hydr./mech.
	Antrieb / Motor	6.1	Fahrmotor, Leistung S2 60 min	(kW)	2x 4,6
6.2		Hubmotor, Leistung bei S3 15%	(kW)	10	11
6.3		Batterie nach DIN 43531/35/36 A,B,C,nein		43 531 / A	43 531 / A
6.4		Batteriespannung, Nennkapazität K5	(V/Ah)	48 / 690/750	48 / 690/750
6.5		Batteriegewicht (± 5%)	(kg)	1013	1013
6.6		Energieverbrauch nach VDI-Zyklus	(kWh/h)	5,1	5,3
Sonst.	8.1	Art der Fahrsteuerung		Digitalst./stufenlos	Digitalst./stufenlos
	8.2	Arbeitsdruck für Anbaugeräte	(bar)	170	170
	8.3	Ölmenge für Anbaugeräte	(l/min)	32	32
	8.4	Schallpegel, Fahrerohr	(dB(A))	< 65	< 65

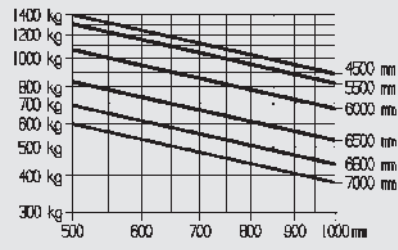
1) Bei senkrechtem Mast
2) inkl. Batterie, Zeile 6.4/6.5.

3) Inkl. a = 200 mm Sicherheitsabstand

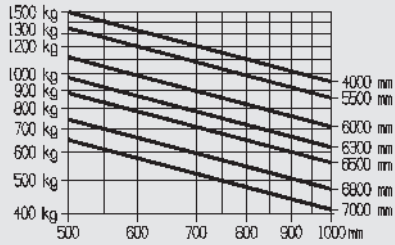
E12



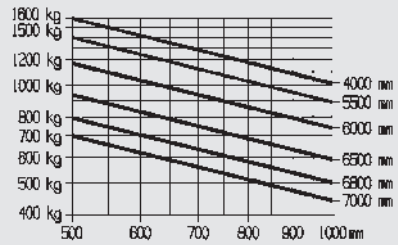
E14



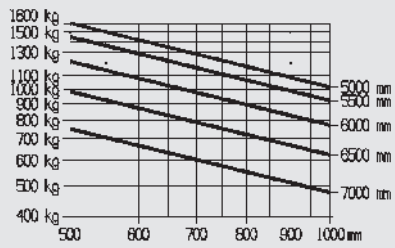
E15



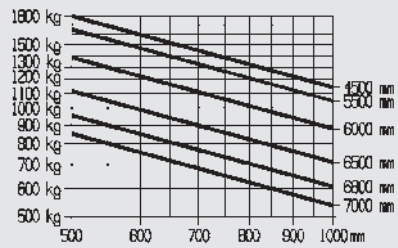
E16/E16C



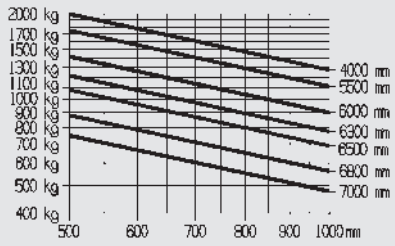
E16L/E16H

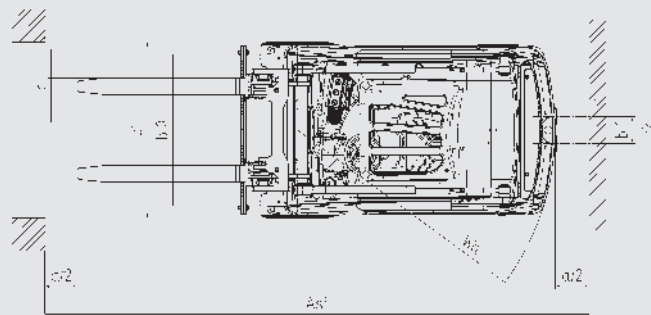
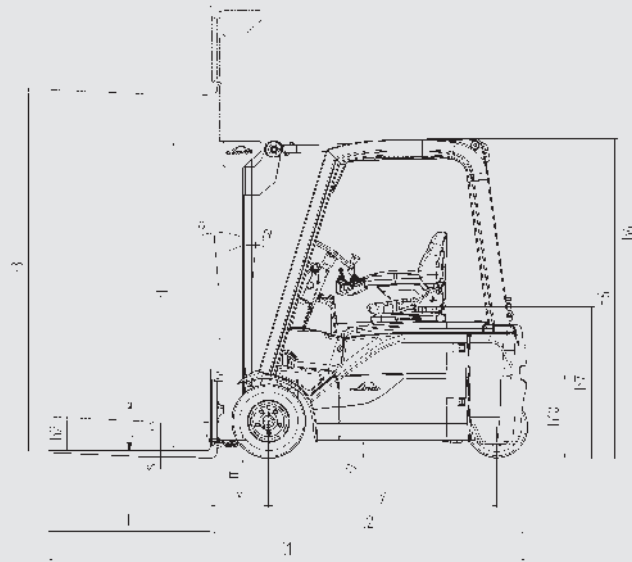


E18/E18L



E20L





Standard Hubgerüst (mm)		E12/E14/E15/E16/E18 E16L/E18L/E20L				E16H		
Hub	h3	2800	3150	3850	4250	3150	3850	4250
Bauhöhe eingefahren (mit 150 mm Freihub)	h1	2021	2196	2546	2746	2196	2546	2746
Bauhöhe ausgefahren	h4	3363	3713	4453	4813	3713	4453	4813
Duplex Hubgerüst (mm)		E12/E14/E15/E16/E18 E16L/E18L/E20L				E16H		
Hub	h3	2795	3145	3845	-	3145	3845	-
Bauhöhe eingefahren	h1	1946	2121	2471	-	2121	2471	-
Bauhöhe ausgefahren	h4	3377	3727	4427	-	3727	4427	-
Freihub	h2	1343	1518	1868	-	1518	1868	-
Triplex Hubgerüst (mm)		E12/E14/E15/E16/E18 E16L/E18L/E20L				E16H		
Hub	h3	4100	4625	5475	-	4625	5475	-
Bauhöhe eingefahren	h1	1946	2121	2471	-	2121	2471	-
Bauhöhe ausgefahren	h4	4702	5227	6077	-	5227	6077	-
Freihub	h2	1344	1519	1781	-	1519	1781	-

Andere Hubhöhen auf Anfrage



Serienausstattung/Sonderausstattung

Serienausstattung

3-Rad Stapler mit Drehschemellenkachse
Zwei Motoren Frontantrieb in vollgekapselter, wartungsfreier Drehstrom-Ausführung
Vollgekapselter, wartungsfreier Drehstrom-Hubmotor
Oberliegende Neigezylinder
Innovatives Abkopplungskonzept
Sichtoptimierte Hubgerüste
Gabelträger in 6-Rollenausführung
Linde Doppelpedal-Steuerung
Armlehne mit Linde Load Control und integriertem Ablagefach
Automatische Feststellbremse
Linde Drive- Assist, angepasste Kurvengeschwindigkeit
Feinfühliges Traktionskontrolle
Fahrdynamikprogramme
Neigeendlagendämpfung
Digitales Multifunktionsdisplay inklusive Batterie-Restlaufanzeige (hh:min)
Hochwertiger, gefederter Fahrersitz, einstellbar nach Größe u. Gewicht des Fahrers, inkl. kugelgeführte Längenverstellung
Hochwertige Marken-SE-Bereifung

Vielfältige Ablagemöglichkeiten für Schreibutensilien, etc.
Kabelsätze mit Einzeladerabdichtung
Verschiedenste Batteriekapazitäten:
- für 24 V von 575 Ah bis 1000 Ah
- für 48 V von 460 Ah bis 775 Ah
Klappbare Batteriehaube (für einfachen Batteriezugang)
Bolzenkupplung zum Verziehen von Anhängern
Zweikreis Bremsanlage, StVZO konform
Lange Serviceintervalle wie z.B. Hydraulikölwechsel 6000 h oder 3 Jahre

Sonderausstattung

Linde Safety Pilot
Linde Safety Speed Assist
Einpedal-Ausführung
Standard-Hubgerüste mit Hub bis 5.650 mm
Duplex-Hubgerüste (voller Freihub) mit Hub bis 4.145 mm
Triplex-Hubgerüste (voller Freihub) mit Hub bis 6.075 mm
Verschiedene Gabelzinkenlängen
Verschiedene Gabelträgerbreiten
Integrierter 6-Rollen Seitenschieber, rollengeführt mit voller Nenntragfähigkeit
Integriertes 6-Rollen Zinkenverstellgerät mit voller Nenntragfähigkeit
Neigezylinderschutz
Lastschutzgitter
Einfach- und Doppelzusatzhydraulik für alle Hubmastausführungen
Modulares Kabinenkonzept ausbaubar bis zur Vollkabine
Polycarbonat Dachscheibe
Komfortsitz
Superkomfortsitz
Schwenksitz
Abnehmbares Klemmbrett mit LED Beleuchtung
Einzelhebelbedienung für Neigen, Heben und Zusatzhydraulik
Dach- und Frontrollo

Heizung (mit Pollenschutzfilter)
Radio mit Lautsprecher
12 V Steckdose
StVZO konforme Fahrzeugbeleuchtung inkl. LED Rückleuchte
LED-Arbeitsscheinwerfer
Bluespot™
Innen-, Außen- und Panoramaspiegel
Ausrüstung für den Straßenverkehr
Warnblinklicht/Warnblitzleuchte/Warnton bei Rückwärtsfahrt
Klemmbrett
Linde Connected Solution (Connect:)
Kühlhausausführung
Kamera und Farbmonitor
HF-Onboardladegerät optional mit Elektrolytumwälzung
Aktive Batterieentlüftung
Hydraulischer Batterieausschub
Sonderlackierungen

Weitere Sonderausstattungen auf Anfrage

Produktinformationen

Linde Freisicht-Hubmast

- Mit obenliegenden Neigezylindern
- Ideale Sichtverhältnisse durch verschachtelte Hubmastprofile
- Volle Tragfähigkeit bis in höchste Hubhöhen
- Enorme Resttragfähigkeit
- Hohe Sicherheit



Linde hydrostatische Lenkung

- Rückschlagsicher und nahezu spielfrei
- Ergonomisch günstiger Lenkraddurchmesser
- Drehschemelachse für enorm kleinen Wenderadius
- Geringer Reifenverschleiß

Linde Doppelpedal-Steuerung

- Schnelles Reversieren ohne Umsetzen der FüÙe
- Kurze Pedalwege
- Ermüdungsfreies Arbeiten
- Höchste Umschlagsleistung

Linde Load Control

- Millimetergenaues und sicheres Lasthandling
- Mühelose Steuerung aller Hubmastfunktionen aus den Fingerspitzen
- Gleichzeitige Ausführung von Hub- und Neigefunktion

Wirtschaftlicher AC-Antrieb

- Zwei in die Vorderachse integrierte Drehstrom-Fahrmotoren
- Hohe Beschleunigung und Endgeschwindigkeit
- Gute Steigfähigkeit
- Niedrigste Geräuschwerte
- Leistungsteile in DCB-Technologie
- Höchstleistung bei bester Wärmeleitfähigkeit



Linde Fahrerarbeitsplatz

- Ergonomische Gestaltung für ermüdungsfreies, effektives Arbeiten
- Geräumige Kabine mit großem Fußraum und vielen Ablagemöglichkeiten
- Reduzierte Vibrationen – Mast und Achse abgekoppelt von Chassis und Fahrerkabine

Linde Kompaktachse

- 2-Motoren-Antriebskonzept mit leistungsstarker Linde AC-Technik
- Integrierter Hydraulikmotor
- Hohe Energieeffizienz durch direkt auf der Achse angebrachte Leistungsteile
- Wartungsfreie Ölbadlamellenbremse
- Schutz vor Staub und Schmutz durch komplett geschlossenes Gehäuse
- Höchste Energieeffizienz durch Kompaktbauweise- kurze Leitungswege

Linde Energiemanagement

- Exakte Batterieenladeanzeige
- Batterierestlaufzeit
- Einfacher und variabler horizontaler oder vertikaler Batteriewechsel
- HF-Onboardladegerät für schnelles und sicheres Laden der Batterie (Option)

Änderungen im Sinne des Fortschritts vorbehalten. Abbildungen und technische Angaben können Optionen enthalten und sind für die Ausführung unverbindlich. Alle Maßangaben unterliegen den üblichen Toleranzen.