



Elektro - Stapler Tragfähigkeit 6000 - 8000 kg E60, E70, E80, E80/900

BR 1279

Sicherheit

Bei Lasten bis zu 8 t hat Sicherheit oberste Priorität. Fahrerschutzdach und Rahmen bilden eine massive Schutzzone, die außergewöhnliche Stabilität und höchste Sicherheit für den Fahrer bedeutet. Der Einsatz von verschachtelten Hubmastprofilen sorgt für eine optimale Sicht beim Lasthandling. Die automatische Feststellbremse gewährleistet serienmäßig höchste Sicherheit auch an der Rampe.

Leistungsstärke

Ein leistungsfähiges Fahrzeug benötigt eine leistungsfähige Antriebseinheit – genau das bietet die Linde Kompaktachse. Als komplette Einheit bilden zwei starke Antriebsmotoren, wartungsfreie Bremsen und intelligente, wassergekühlte Leistungsteile ein gebündeltes Kraftpotenzial für maximale Arbeitsleistung.

Komfort

Präzises Arbeiten auf höchstem Leistungsniveau ist auf Dauer nur mit hohem Bedienkomfort möglich. Die ergonomische Anordnung von Linde Load Control, Doppelpedal-Steuerung, einstellbarer Einheit aus Armlehne und Sitz und die innovative Abkoppelung des Fahrerschutzdaches bieten beste Voraussetzungen für schnelles, entspanntes Arbeiten.

Zuverlässigkeit

Elektro-Stapler brauchen zuverlässige Elektronik. Der komplett gekapselte Drehstrom Fahr- und Hubantrieb sowie die Linde typischen hohen Schutzmaßnahmen der Steuerungen, sind die Grundvoraussetzung für eine hohe Zuverlässigkeit. Die wassergekühlten Leistungsteile sorgen weiterhin für hohe Verfügbarkeit auch unter extremen Bedingungen.

Wirtschaftlichkeit

Effektiv im Einsatz, effizient bei den Kosten. Niedrige Energiekosten, emissionsfreier Antrieb und niedrige Wartungskosten garantieren einen wirtschaftlichen Gabelstaplereinsatz. Das Linde Energiemanagement sorgt für intelligenten und transparenten Energieverbrauch. Das Display mit der integrierten Restlaufanzeige sorgt für gute Planungssicherheit, von Anfang- bis Schichtende.

Linde Material Handling

Linde

Serienausstattung/Sonderausstattung

Serienausstattung

Linde hydrostatische Lenkung
Linde Doppelpedal-Steuerung
Armlehne mit Linde Load Control
2 x 11 kW wartungsfreie Drehstrom-Antriebsmotoren
2 x 21 kW wartungsfreier Drehstrom-Hubmotor mit
Silentpumpen
Batterietemperaturüberwachung
Restlaufanzeige (hh:min)
Wassergekühlte Leistungsteile
Automatisch einfallende Feststellbremse
Abgekoppelte Vorderachse
Linde vollgekapselter Zweimotorenantrieb
Kurvenabhängige Fahrgeschwindigkeit (Linde Curve Assist)
Präzise und effiziente Steuerung der Fahrgeschwindigkeit,
Hub- und Arbeitshydraulik

Hydraulisch gedämpfter Fahrersitz mit umfassenden
Einstellmöglichkeiten
Digitales Multifunktionsdisplay
Vielfältige Ablagemöglichkeiten für Schreibutensilien, etc.
SE-Bereifung
Drei verschiedene Einstellmöglichkeiten für die perfekte
Kombination aus Leistung und Effizienz

Mast

Standard-Hubgerüst = 3.850 mm (E 60), 3.450 mm (E70-80),
3.050 mm (E 80/900)
Gabelträgerbreiten:
1.650 bis 2.180 mm für alle Modelle
Gabelzinkenlänge 1.200 mm (E 60- 80),
1.800 mm (E 80/900)

Sonderausstattung

Einpedal-Ausführung mit Fahrtrichtungsumschalter in der
Armlehne
Verschiedene Gabelzinkenlängen
Verschiedene Gabelträgerbreiten
Integrierter Seitenschieber
Integriertes Zinkenverstellgerät
Neigezylinderschutz
Lastschutzgitter
Einfach-, Doppel- und Dreifachzusatzhydraulik für Anbaugeräte
VIEW Dachscheibe
Modulares Kabinenkonzept ausbaubar bis zur Vollkabine
Kabine mit schwenkbaren Türen
Sonnenblenden am Fahrerschutzdach (Front- u. Dachscheibe)
Heizung (mit Pollenschutzfilter)
Radio mit CD Player
Komfortsitz (Stoff)
Superkomfortsitz (luftgefedert, Sitzheizung und
Rückenlehnenverlängerung)
Schwenksitz

Zentral- oder Einzelhebelbedienung
Arbeitsscheinwerfer mit LED Technologie
Fahrzeugbeleuchtung mit LED Technologie
(nur Rückleuchten)
Ausrüstung für den Straßenverkehr
Warnblinklicht/Warnblitzleuchte
Warnton bei Rückwärtsfahrt
Innen-, Außen- und Panoramaspiegel
Abnehmbares Klemmbrett mit LED Beleuchtung
Kühlhausausführung
Aktive Batterieentlüftung
Neigepositionsvorwahl
Sonderlackierungen
Linde Connected Solution (Connect:)
Verschiedene Bereifungen
BlueSpot™
Steckdose 12 V

Weitere Sonderausstattungen auf Anfrage

Technische Daten (gemäß VDI 2198)

Kennzeichen	1.1	Hersteller (Kurzbezeichnung)		LINDE	LINDE	
	1.2	Typzeichen des Herstellers		E60	E70	
	1.2a	Baureihe		1279-00	1279-00	
	1.3	Antrieb		Elektro	Elektro	
	1.4	Bedienung		Sitz	Sitz	
	1.5	Tragfähigkeit/Last	Q (t)	6,0	7,0	
	1.6	Lastschwerpunktabstand	c (mm)	600	600	
	1.8	Lastabstand	x (mm)	710	720	
	1.9	Radstand	y (mm)	2300	2300	
Gewichte	2.1	Eigengewicht	(kg)	12334 ¹⁾	12893 ¹⁾	
	2.2	Achslast mit Last vorn/hinten	(kg)	15975 / 2359 ¹⁾	17879 / 2014 ¹⁾	
	2.3	Achslast ohne Last vorn/hinten	(kg)	6558 / 5776 ¹⁾	6862 / 6031 ¹⁾	
Räder, Fahrwerk	3.1	Bereifung Vollgummi, SE, Luft, Polyurethan		SE	SE-Zw.	
	3.2	Reifengröße, vorn		355/50-20	8.25-15	
	3.3	Reifengröße, hinten		8.25-15	315/70-15 (300-15)	
	3.5	Räder, Anzahl vorn/hinten (x = angetrieben)		2x / 2	4x / 2	
	3.6	Spurweite, vorn	b10 (mm)	1326	1514	
	3.7	Spurweite, hinten	b11 (mm)	1406	1396	
	Grundabmessungen	4.1	Neigung Hubgerüst/Gabelträger, vor/zurück	a/b (°)	5,0 / 7,5	5,0 / 7,5
4.2		Höhe Hubgerüst eingefahren	h1 (mm)	2890	2888	
4.3		Freihub	h2 (mm)	150	150	
4.4		Hub	h3 (mm)	3850	3450	
4.5		Höhe Hubgerüst ausgefahren	h4 (mm)	4754	4545	
4.7		Höhe über Schutzdach (Kabine)	h6 (mm)	2838	2838	
4.8		Sitzhöhe/Standhöhe	h7 (mm)	1705	1705	
4.12		Kupplungshöhe	h10 (mm)	853	854	
4.19		Gesamtlänge	l1 (mm)	4693	4703	
4.20		Länge einschließlich Gabelrücken	l2 (mm)	3493	3503	
4.21		Gesamtbreite	b1/b2 (mm)	1660 / 1616	2004 / 1640	
4.22		Gabelzinkenmaße DIN ISO 2331	s/e/l (mm)	60 x 130 x 1200	70 x 150 x 1200	
4.23		Gabelträger ISO 2328, Klasse/Typ A, B		4A	4A	
4.24		Gabelträgerbreite	b3 (mm)	1600	1800	
4.31		Bodenfreiheit mit Last unter Hubgerüst	m1 (mm)	228	220	
4.32		Bodenfreiheit Mitte Radstand	m2 (mm)	214	210	
4.34.1		Arbeitsgangbreite bei Palette 1000 x 1200 quer	Ast (mm)	4910 ²⁾	4920 ²⁾	
4.34.2		Arbeitsgangbreite bei Palette 800 x 1200 längs	Ast (mm)	5110 ²⁾	5120 ²⁾	
4.35		Wenderadius	Wa (mm)	3000	3000	
4.36		Kleinster Drehpunktabstand	b13 (mm)	877	877	
Leistungsdaten	5.1	Fahrgeschwindigkeit mit/ohne Last	(km/h)	16 / 16	16 / 16	
	5.2	Hubgeschwindigkeit mit/ohne Last	(m/s)	0,38 / 0,46	0,32 / 0,46	
	5.3	Senkgeschwindigkeit mit/ohne Last	(m/s)	0,54 / 0,5	0,56 / 0,45	
	5.6	Max. Zugkraft mit/ohne Last	(N)	43000 / 43000	43000 / 43000	
	5.7	Steigfähigkeit mit/ohne Last	(%)	16,4 / 24,6	14,9 / 23,0	
	5.8	Max. Steigfähigkeit mit/ohne Last	(%)	19,0 / 29,0	18,0 / 27,0	
	5.9	Beschleunigungszeit mit/ohne Last	(s)	5,7 / 5,3	5,9 / 5,5	
	5.10	Betriebsbremse		hydr./mech.	hydr./mech.	
	Antrieb /Motor	6.1	Fahrmotor, Leistung S2 60 min	(kW)	2x 10,5 ³⁾	2x 10,5 ³⁾
		6.2	Hubmotor, Leistung bei S3 15%	(kW)	2x 21	2x 21
6.3		Batterie nach DIN 43531/35/36 A,B,C,nein		43 536 / A	43 536 / A	
6.4		Batteriespannung / Nennkapazität K5	(V)/(Ah)	80 / 1240	80 / 1240	
6.5		Batteriegewicht (± 5%)	(kg)	2785	2785	
6.6		Energieverbrauch nach VDI-Zyklus	(kWh/h)	15,9	16,7	
Sonst.	10.1	Arbeitsdruck für Anbaugeräte	(bar)	265 + 5	265 + 5	
	10.2	Ölstrom für Anbaugeräte	(l/min)	85	85	
	10.7	Schallpegel, Fahrerohr LpAZ (Fahrerplatz)	(dB(A))	<65	<65	

1) inkl. Batterie, Zeile 6.4/6.5.
2) Inkl. a = 200 mm Sicherheitsabstand

3) Energieverbrauch mit 45 Arbeitsspielen pro Stunde siehe 6.6

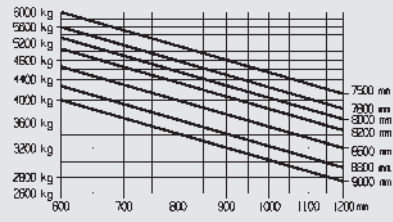
Technische Daten (gemäß VDI 2198)

Kennzeichen	1.1	Hersteller (Kurzbezeichnung)		LINDE	LINDE	
	1.2	Typzeichen des Herstellers		E80	E80/900	
	1.2a	Baureihe		1279-00	1279-00	
	1.3	Antrieb		Elektro	Elektro	
	1.4	Bedienung		Sitz	Sitz	
	1.5	Tragfähigkeit/Last	Q (t)	8,0	8,0	
	1.6	Lastschwerpunktabstand	c (mm)	600	900	
	1.8	Lastabstand	x (mm)	720	750	
	1.9	Radstand	y (mm)	2300	2400	
Gewichte	2.1	Eigengewicht	(kg)	13970 ¹⁾	15720 ¹⁾	
	2.2	Achslast mit Last vorn/hinten	(kg)	19665 / 2305 ¹⁾	21483 / 2237 ¹⁾	
	2.3	Achslast ohne Last vorn/hinten	(kg)	7074 / 6896 ¹⁾	7983 / 7737 ¹⁾	
Räder, Fahrwerk	3.1	Bereifung Vollgummi, SE, Luft, Polyurethan		SE-Zw.	SE-Zw.	
	3.2	Reifengröße, vorn		315/70-15 (300-15)	315/70-15 (300-15)	
	3.3	Reifengröße, hinten		315/70-15 (300-15)	315/70-15 (300-15)	
	3.5	Räder, Anzahl vorn/hinten (x = angetrieben)		4x / 2	4x / 2	
	3.6	Spurweite, vorn	b10 (mm)	1564	1564	
	3.7	Spurweite, hinten	b11 (mm)	1396	1396	
	Grundabmessungen	4.1	Neigung Hubgerüst/Gabelträger, vor/zurück	a/b (°)	5,0 / 7,5	5,0 / 7,5
4.2		Höhe Hubgerüst eingefahren	h1 (mm)	2888	2885	
4.3		Freihub	h2 (mm)	150	150	
4.4		Hub	h3 (mm)	3450	3050	
4.5		Höhe Hubgerüst ausgefahren	h4 (mm)	4545	4447	
4.7		Höhe über Schutzdach (Kabine)	h6 (mm)	2838	2838	
4.8		Sitzhöhe/Standhöhe	h7 (mm)	1705	1705	
4.12		Kupplungshöhe	h10 (mm)	854	858	
4.19		Gesamtlänge	l1 (mm)	4703	5533	
4.20		Länge einschließlich Gabelrücken	l2 (mm)	3503	3733	
4.21		Gesamtbreite	b1/b2 (mm)	2111 / 1654	2111 / 1654	
4.22		Gabelzinkenmaße DIN ISO 2331	s/e/l (mm)	70 x 150 x 1200	70 x 200 x 1800	
4.23		Gabelträger ISO 2328, Klasse/Typ A, B		4A	4A	
4.24		Gabelträgerbreite	b3 (mm)	2180	2180	
4.31		Bodenfreiheit mit Last unter Hubgerüst	m1 (mm)	220	220	
4.32		Bodenfreiheit Mitte Radstand	m2 (mm)	210	210	
4.34.1		Arbeitsgangbreite bei Palette 1000 x 1200 quer	Ast (mm)	4920 ²⁾	5155 ²⁾	
4.34.2		Arbeitsgangbreite bei Palette 800 x 1200 längs	Ast (mm)	5120 ²⁾	5355 ²⁾	
4.35		Wenderadius	Wa (mm)	3000	3205	
4.36	Kleinster Drehpunktabstand	b13 (mm)	877	930		
Leistungsdaten	5.1	Fahrgeschwindigkeit mit/ohne Last	(km/h)	16 / 16	16 / 16	
	5.2	Hubgeschwindigkeit mit/ohne Last	(m/s)	0,3 / 0,46	0,3 / 0,46	
	5.3	Senkgeschwindigkeit mit/ohne Last	(m/s)	0,56 / 0,45	0,56 / 0,45	
	5.6	Max. Zugkraft mit/ohne Last	(N)	43000 / 43000	43000 / 43000	
	5.7	Steigfähigkeit mit/ohne Last	(%)	13,4 / 21,1	12,2 / 18,4	
	5.8	Max. Steigfähigkeit mit/ohne Last	(%)	16,0 / 25,0	15,0 / 22,0	
	5.9	Beschleunigungszeit mit/ohne Last	(s)	6,4 / 6,0	7,2 / 6,8	
	5.10	Betriebsbremse		hydr./mech.	hydr./mech.	
	Antrieb /Motor	6.1	Fahrmotor, Leistung S2 60 min	(kW)	2x 10,5 ³⁾	2x 10,5 ³⁾
		6.2	Hubmotor, Leistung bei S3 15%	(kW)	2x 21	2x 21
6.3		Batterie nach DIN 43531/35/36 A,B,C,nein		43 536 / A	43 536 / A	
6.4		Batteriespannung / Nennkapazität K5	(V)/(Ah)	80 / 1240	80 / 1240	
6.5		Batteriegewicht (± 5%)	(kg)	2785	2785	
6.6		Energieverbrauch nach VDI-Zyklus	(kWh/h)	18,3	21	
Sonst.	10.1	Arbeitsdruck für Anbaugeräte	(bar)	265 + 5	265 + 5	
	10.2	Ölstrom für Anbaugeräte	(l/min)	85	85	
	10.7	Schallpegel, Fahrerohr LpAZ (Fahrerplatz)	(dB(A))	<65	<65	

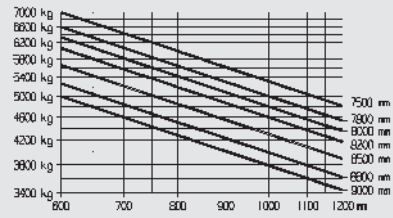
1) inkl. Batterie, Zeile 6.4/6.5.
2) Inkl. a = 200 mm Sicherheitsabstand

3) Energieverbrauch mit 45 Arbeitsspielen pro Stunde siehe 6.6

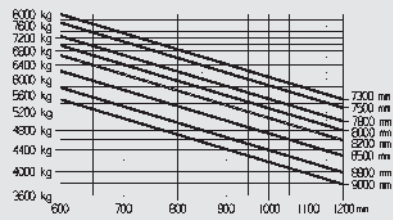
E60



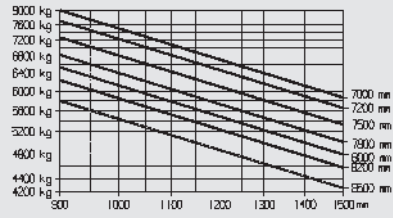
E70

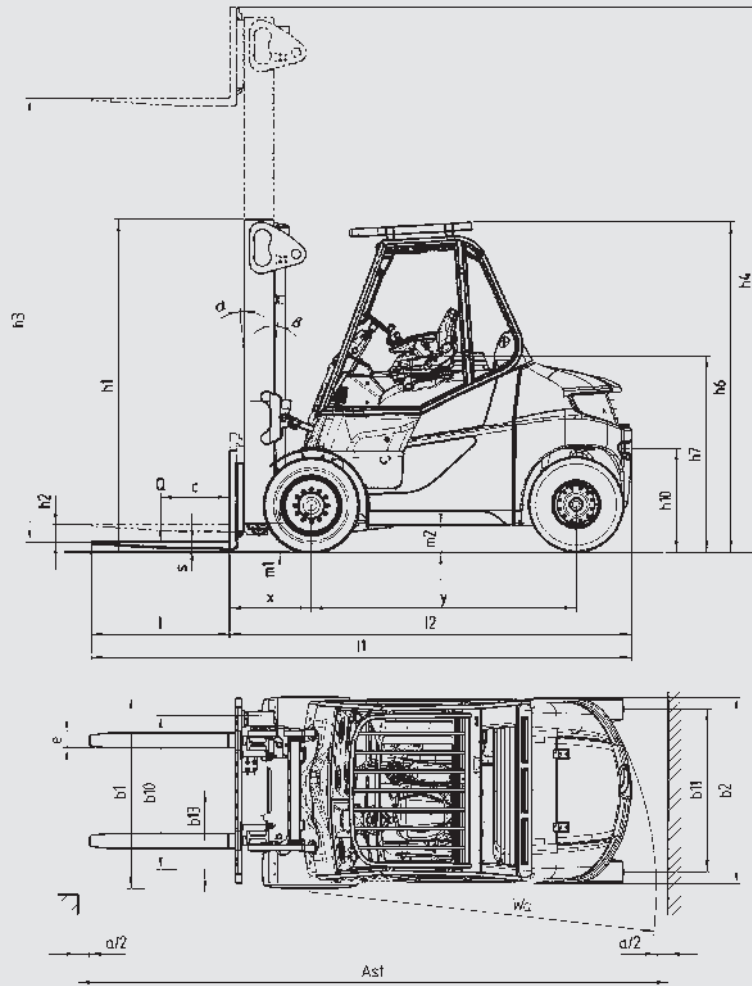


E80



E80/900





Hubhöhe E60 (in mm)		Standard- Hubgerüst						Triplex- Hubgerüst		
Hub	h3	3850	4150	4550	4850	5250	6050	5370	5820	6420
Hubgerüst eingefahren mit 150 mm Freihub (Standard)	h1	2888	3038	3238	3388	3588	3988	2868	3018	3218
Hubgerüst ausgefahren mit einem 4-Rollen Gabelträger	h4	4748	5048	5448	5748	6148	6948	6268	6718	7318
Hubgerüst ausgefahren mit einem 6/8-Rollen Gabelträger	h4	4948	5248	5648	5948	6348	7148	6468	6918	7518

Hubgerüst E70, E80 (in mm)		Standard- Hubgerüst						Triplex- Hubgerüst			
Hub	h3	3450	3750	4150	4450	4850	5650	5155	5605	6205	7255
Hubgerüst eingefahren mit 150 mm Freihub (Standard)	h1	2884	3034	3234	3384	3584	3984	2864	3014	3214	3564
Hubgerüst ausgefahren mit einem 4-Rollen Gabelträger	h4	4544	4844	5244	5544	5944	6744	6249	6699	7299	8349
Hubgerüst ausgefahren mit einem 8-Rollen Gabelträger	h4	4844	5144	5544	5844	6244	7044	6549	6999	7599	8649

Hubgerüst E80/900 (in mm)		Standard- Hubgerüst						Triplex- Hubgerüst				
Hub	h3	3050	3350	3750	4050	4450	5250	4405	4855	5455	5905	7105
Hubgerüst eingefahren mit 150 mm Freihub (Standard)	h1	2884	3034	3234	3384	3584	3984	2864	3014	3214	3364	3764
Hubgerüst ausgefahren mit einem 8-Rollen Gabelträger	h4	4444	4744	5144	5444	5844	6644	5799	6249	6849	7299	8499

Angaben in mm
 Weitere Hubhöhen auf Anfrage

Produktinformation

Linde Kompaktantriebsachse

- 2-Motoren-Antriebskonzept mit leistungsstarken Drehstrommotoren
- Automatische Feststellbremse
- Hohe Energieeffizienz durch direkt auf der Achse angebrachte Leistungsteile
- Wartungsfreie Ölbadlamellenbremse
- Schutz vor Staub und Schmutz durch komplett geschlossenes Gehäuse



Guter Servicezugang

- Einfacher Zugang zu Ölfilter und Meßstab
- Einfache Kontrolle von Wisch-Waschbehälter und Kühlflüssigkeit
- Lange Hydraulikölwechselintervalle

Linde Doppelpedal-Steuerung

- Schnelles Reversieren ohne Umsetzen der Füße
- Kurze Pedalwege
- Ermüdungsfreies Arbeiten
- Gesteigerte Umschlagsleistung

Linde Load Control

- Millimetergenaues und sicheres Lasthandling
- Mühelose Steuerung aller Hubmastfunktionen aus den Fingerspitzen
- In die Armlehne integrierte Bedienhebel

Wirtschaftliche AC - Technik

- Zwei Fahrmotoren
- Hohe Beschleunigung und Endgeschwindigkeit
- Aktive Lenkunterstützung durch 2-Motoren Antriebskonzept
- Zwei Hubmotore mit Silentpumpen
- Sehr niedrige Geräuschwerte
- Komplett gekapselte Motoren
- Wassergekühlte Leistungsteile



Linde Fahrerarbeitsplatz

- Ergonomische Gestaltung für ermüdungsfreies, effizientes Arbeiten
- Geräumige Kabine mit großem Fußraum und einstellbarem Sitz
- Reduzierte Vibrationen - Innovatives Abkoppelungskonzept
- Großzügiger und sicherer Auf- und Abstieg

Linde Freisicht Hubmast

- Original Linde Standard- u. Triplexmaste
- Perfekte Sichtverhältnisse durch schlanke Mastprofile
- Volle Tragfähigkeit bis in höchste Hubhöhen
- Enorme Resttragfähigkeiten

Linde Energiemanagement

- Optimierter Energieverbrauch
- Präzise Batterieentladeanzeige
- Batterietemperaturüberwachung

Änderungen im Sinne des Fortschritts vorbehalten. Abbildungen und technische Angaben können Optionen enthalten und sind für die Ausführung unverbindlich. Alle Maßangaben unterliegen den üblichen Toleranzen.