



Gegengewichtsstapler mit Verbrennungsmotor

H35 – H50

Tragfähigkeit 3,5 - 5,0 t | Baureihe 1204

Robustes Multitalent

- Hydrostatischer Antrieb, Doppelpedalsteuerung und Linde Load Control sorgen für ein effizientes Lasthandling
- Robuste Konstruktion und wartungsfreie Komponenten garantieren eine hohe Fahrzeugverfügbarkeit und geringe Betriebskosten
- Schlanke Mastprofile, schmale A-Säule, abgesenkte Frontplatte und große Dachscheibe für ausgezeichnete Sicht
- Drahtlose Datenübertragung für eine reibungslose Integration in Softwaresysteme, z. B. für das Flottenmanagement
- Der niedrige Schwerpunkt des Fahrzeugs und intelligente Assistenzsysteme reduzieren Kippgefahr und Unfallrisiko

TECHNISCHE DATEN (gemäß VDI 2198)

			Typen					
			H35 / 600 D	H40 / 600 D	H45 / 600 D	H50 / 500 D	H50 / 600 D	
Kennzeichen	1.1	Hersteller (Kurzbezeichnung)	LINDE	LINDE	LINDE	LINDE	LINDE	
	1.2	Typzeichen des Herstellers	H35 / 600 D	H40 / 600 D	H45 / 600 D	H50 / 500 D	H50 / 600 D	
	1.3	Antrieb	Diesel	Diesel	Diesel	Diesel	Diesel	
	1.4	Bedienung	Seat	Seat	Seat	Seat	Seat	
	1.5	Tragfähigkeit / Last	Q (t)	3,5	4,0	4,5	4,999	4,999
	1.6	Lastschwerpunktabstand	c (mm)	600	600	600	500	600
	1.8	Lastabstand	x (mm)	500	510	535	535	535
	1.9	Radstand	y (mm)	2030	2030	2070	2070	2110
	Gewichte	2.1	Eigengewicht	kg	5722	6188	6706	6682
2.2		Achslast mit Last vorn/hinten	kg	8167/1055	9020/1168	9972/1234	10464/1218	10767/1319
2.3		Achslast ohne Last vorn/hinten	kg	2770/2952	2833/3355	3005/3701	2965/3717	3079/4008
Räder / Fahrwerk	3.1	Bereifung Vollgummi, SE, Luft, Polyurethan	SE	SE	SE	SE	SE	
	3.2	Reifengröße, vorn	250/70-15 (250-15)	250/70-15 (250-15)	315/70-15 (300-15)	315/70-15 (300-15)	315/70-15 (300-15)	
	3.3	Reifengröße, hinten	250/70-15 (250-15)	250/70-15 (250-15)	250/70-15 (250-15)	250/70-15 (250-15)	250/70-15 (250-15)	
	3.5	Räder, Anzahl vorn/hinten (x = angetrieben)	2x/2	2x/2	2x/2	2x/2	2x/2	
	3.6	Spurweite, vorn	b10 (mm)	1221	1221	1190	1190	1190
	3.7	Spurweite, hinten	b11 (mm)	1123	1123	1123	1123	1123
	Grundabmessungen	4.1	Neigung Hubgerüst / Gabelträger, vor / zurück	a / b (°)	5,0 / 8,0 ¹⁾	5,0 / 8,0 ¹⁾	5,0 / 8,0 ¹⁾	5,0 / 8,0 ¹⁾
4.2		Höhe Hubgerüst eingefahren	h1 (mm)	2425 ²⁾	2425 ²⁾	2474 ²⁾	2474 ²⁾	2474 ²⁾
4.3		Freihub	h2 (mm)	150	150	150	150	150
4.4		Hub	h3 (mm)	3100	3100	3100	2900	2900
4.5		Höhe Hubgerüst ausgefahren	h4 (mm)	4023	4023	4023	3923	3923
4.7		Höhe über Schutzdach (Kabine)	h6 (mm)	2414 ³⁾	2414 ³⁾	2456	2456	2455
4.8		Sitzhöhe bezogen auf SIP / Standhöhe	h7 (mm)	1298	1298	1341	1341	1341
4.12		Kupplungshöhe	h10 (mm)	661	660	675	675	674
4.19		Gesamtlänge	l1 (mm)	4251	4261	4326	4126	4366
4.20		Länge einschließlich Gabelrücken	l2 (mm)	3051	3061	3126	3126	3166
4.21		Gesamtbreite	b1 / b2 (mm)	1446 / 1410	1446 / 1410	1448 / 1410	1448 / 1410	1448 / 1410
4.22		Gabelzinkenmaße DIN ISO 2331	s / e / l (mm)	50 × 120 × 1 200	60 × 130 × 1200	60 × 130 × 1200	60 × 130 × 1000	60 × 130 × 1200
4.23		Gabelträger ISO 2328, Klasse / Typ A, B		3 A	3 A	3 A	3 A	3 A
4.24		Gabelträgerbreite	b3 (mm)	1350	1350	1350	1350	1350
4.31		Bodenfreiheit mit Last unter Hubgerüst	m1 (mm)	158	156	203	202	202
4.32		Bodenfreiheit Mitte Radstand	m2 (mm)	207	207	250	250	250
4.34.1	Arbeitsgangbreite bei Palette 1000 x 1200 quer	Ast (mm)	4443 ⁴⁾	4453 ⁴⁾	4520 ⁴⁾	4520 ⁴⁾	4563 ⁴⁾	
4.34.2	Arbeitsgangbreite bei Palette 800 x 1200 längs	Ast (mm)	4643 ⁴⁾	4653 ⁴⁾	4720 ⁴⁾	4720 ⁴⁾	4763 ⁴⁾	
4.35	Wenderadius	Wa (mm)	2743	2743	2785	2785	2828	
4.36	Kleinster Drehpunktabstand	b13 (mm)	808	808	823	823	838	
Leistungsdaten	5.1	Fahrgeschwindigkeit mit / ohne Last	km/h	21/21	21/21	24/24	24/24	24/24
	5.1.1	Fahrgeschwindigkeit mit / ohne Last, rückwärts	km/h	21/21	21/21	24/24	24/24	24/24
	5.2	Hubgeschwindigkeit mit / ohne Last	m/s	0,53/0,57	0,53/0,57	0,53/0,57	0,5/0,53	0,5/0,53
	5.3	Senkgeschwindigkeit mit / ohne Last	m/s	0,56/0,53	0,56/0,53	0,56/0,53	0,54/0,51	0,54/0,51
	5.5	Zugkraft mit / ohne Last	N	29171/21735	28972/22413	25072/23786	24951/23753	24903/24209
	5.7	Steigfähigkeit mit / ohne Last	%	34,1/29,8	30,2/28,2	23,4/27,5	22,2/27,5	21,5/26,7
	5.9	Beschleunigungszeit mit / ohne Last	s	5,4/4,9	5,5/4,9	5,6/5,0	5,7/5,0	5,8/5,1
5.10	Betriebsbremse		hydrostatisch	hydrostatisch	hydrostatisch	hydrostatisch	hydrostatisch	
Antrieb / Motoren	7.1	Motorhersteller / Typ		Doosan D24	Doosan D24	Doosan D24	Doosan D24	Doosan D24
	7.2	Motorleistung nach DIN ISO 1585	kW	55	55	55	55	55
	7.3	Nennzahl	1/min	2300	2300	2300	2300	2300
	7.4	Zylinderzahl / Hubraum	- / cm ³	4 / 2393	4 / 2393	4 / 2393	4 / 2393	4 / 2393
	7.5 a b	Kraftstoffverbrauch nach EN 16796	t/h kg/h m ³ /h	3,7 - -	3,8 - -	4,0 - -	4,2 - -	4,3 - -
	7.5.1	CO ₂ -Äquivalent nach EN 16796	kg/h	11,8	12,1	12,7	13,3	13,7
	7.6	Umschlagleistung nach VDI 2198	t/h	291,0	334,0	373,0	399,0	387,0
7.7 a b	Umschlageffizienz nach VDI 2198	t/l t/kg t/m ³	48,5 - -	54,8 - -	59,2 - -	60,5 - -	58,6 - -	
Sonstiges	8.1	Ausführung des Fahrtriebs		hydrostatisch / stufenlos	hydrostatisch / stufenlos	hydrostatisch / stufenlos	hydrostatisch / stufenlos	hydrostatisch / stufenlos
	10.1	Arbeitsdruck für Anbaugeräte	bar	170	170	170	170	170
	10.2	Ölstrom für Anbaugeräte	l/min	55	55	55	55	55
	10.4	Kraftstofftank, Inhalt	l	76	76	76	76	76
	10.7	Schallpegel, Fahrerohr LpAZ (Fahrerplatz)	dB (A)	79	79	79	79	79

1) Hubhöhe und Ausrüstung können den Neigungswinkel des hinteren Mastes verändern
 2) Mit 150 mm Freihub bei Standardmast
 3) +2 mm mit KCU

4) Inkl. 200 mm Sicherheitsabstand
 5) +10 mm mit KCU
 6) CNG h-Gas = GR; CNG L - Gas = G25

TECHNISCHE DATEN (gemäß VDI 2198)

Kennzeichen	1.1	Hersteller (Kurzbezeichnung)		LINDE	LINDE	LINDE	LINDE	LINDE
	1.2	Typzeichen des Herstellers		H35/600 T	H40/600 T	H45/600 T	H50/500 T	H50/600 T
	1.3	Antrieb		LPG	LPG	LPG	LPG	LPG
	1.4	Bedienung		Seat	Seat	Seat	Seat	Seat
	1.5	Tragfähigkeit/Last	Q (t)	3,5	4,0	4,5	4,999	4,999
	1.6	Lastschwerpunktabstand	c (mm)	600	600	600	500	600
	1.8	Lastabstand	x (mm)	500	510	535	535	535
	1.9	Radstand	y (mm)	2030	2030	2070	2070	2110
	Gewichte	2.1	Eigengewicht	kg	5843	6309	6827	6803
2.2		Achslast mit Last vorn/hinten	kg	8161/1182	9014/1295	9968/1359	10460/1343	10765/1442
2.3		Achslast ohne Last vorn/hinten	kg	2764/3079	2827/3482	3001/3826	2961/3842	3077/4131
Räder/Fahrwerk	3.1	Bereifung Vollgummi, SE, Luft, Polyurethan		SE	SE	SE	SE	SE
	3.2	Reifengröße, vorn		250/70-15 (250-15)	250/70-15 (250-15)	315/70-15 (300-15)	315/70-15 (300-15)	315/70-15 (300-15)
	3.3	Reifengröße, hinten		250/70-15 (250-15)	250/70-15 (250-15)	250/70-15 (250-15)	250/70-15 (250-15)	250/70-15 (250-15)
	3.5	Räder, Anzahl vorn/hinten (x = angetrieben)		2x/2	2x/2	2x/2	2x/2	2x/2
	3.6	Spurweite, vorn	b10 (mm)	1221	1221	1190	1190	1190
	3.7	Spurweite, hinten	b11 (mm)	1123	1123	1123	1123	1123
	Grundabmessungen	4.1	Neigung Hubgerüst/Gabelträger, vor/zurück	a/b (°)	5,0/8,0 ¹⁾	5,0/8,0 ¹⁾	5,0/8,0 ¹⁾	5,0/8,0 ¹⁾
4.2		Höhe Hubgerüst eingefahren	h1 (mm)	2425 ²⁾	2425 ²⁾	2474 ²⁾	2474 ²⁾	2474 ²⁾
4.3		Freihub	h2 (mm)	150	150	150	150	150
4.4		Hub	h3 (mm)	3100	3100	3100	2900	2900
4.5		Höhe Hubgerüst ausgefahren	h4 (mm)	4023	4023	4023	3923	3923
4.7		Höhe über Schutzdach (Kabine)	h6 (mm)	2414 ³⁾	2414 ³⁾	2456	2456	2456
4.8		Sitzhöhe bezogen auf SIP/Standhöhe	h7 (mm)	1298	1298	1341	1341	1341
4.12		Kupplungshöhe	h10 (mm)	661	660	675	675	674
4.19		Gesamtlänge	l1 (mm)	4251	4261	4326	4126	4366
4.20		Länge einschließlich Gabelrücken	l2 (mm)	3051	3061	3126	3126	3166
4.21		Gesamtbreite	b1/b2 (mm)	1446/1410	1446/1410	1448/1410	1448/1410	1448/1410
4.22		Gabelzinkenmaße DIN ISO 2331	s/e/l (mm)	50 × 120 × 1200	60 × 130 × 1200	60 × 130 × 1200	60 × 130 × 1,000	60 × 130 × 1,200
4.23		Gabelträger ISO 2328, Klasse/Typ A, B		3 A	3 A	3 A	3 A	3 A
4.24		Gabelträgerbreite	b3 (mm)	1350	1350	1350	1350	1350
4.31		Bodenfreiheit mit Last unter Hubgerüst	m1 (mm)	158	156	203	202	202
4.32		Bodenfreiheit Mitte Radstand	m2 (mm)	207	207	250	250	250
4.34.1		Arbeitsgangbreite bei Palette 1000 x 1200 quer	Ast (mm)	4443 ⁴⁾	4453 ⁴⁾	4520 ⁴⁾	4520 ⁴⁾	4563 ⁴⁾
4.34.2		Arbeitsgangbreite bei Palette 800 x 1200 längs	Ast (mm)	4643 ⁴⁾	4653 ⁴⁾	4720 ⁴⁾	4720 ⁴⁾	4763 ⁴⁾
4.35		Wenderadius	Wa (mm)	2743	2743	2785	2785	2828
4.36	Kleinster Drehpunktabstand	b13 (mm)	808	808	823	823	838	
Leistungsdaten	5.1	Fahrgeschwindigkeit mit/ohne Last	km/h	21/21	21/21	24/24	24/24	24/24
	5.1.1	Fahrgeschwindigkeit mit/ohne Last, rückwärts	km/h	21/21	21/21	24/24	24/24	24/24
	5.2	Hubgeschwindigkeit mit/ohne Last	m/s	0,53/0,57	0,53/0,57	0,53/0,57	0,5/0,53	0,5/0,53
	5.3	Senkgeschwindigkeit mit/ohne Last	m/s	0,56/0,53	0,56/0,53	0,56/0,53	0,54/0,51	0,54/0,51
	5.5	Zugkraft mit/ohne Last	N	29147/21735	28948/22361	25049/23753	24951/23753	24880/24195
	5.7	Steigfähigkeit mit/ohne Last	%	33,6/29,0	29,8/27,5	23,1/26,9	22,0/26,9	21,3/26,2
	5.9	Beschleunigungszeit mit/ohne Last	s	5,1/4,6	5,3/4,7	5,5/4,9	5,6/4,9	5,7/5,0
5.10	Betriebsbremse		hydrostatisch	hydrostatisch	hydrostatisch	hydrostatisch	hydrostatisch	
Antrieb/Motoren	7.1	Motorhersteller/Typ		Doosan P34	Doosan P34	Doosan P34	Doosan P34	Doosan P34
	7.2	Motorleistung nach DIN ISO 1585	kW	55	55	55	55	55
	7.3	Nennzahl	1/min	2300	2300	2300	2300	2300
	7.4	Zylinderzahl/Hubraum	-/cm ³	4/3409	4/3409	4/3409	4/3409	4/3409
	7.5 a b	Kraftstoffverbrauch nach EN 16796	t/h kg/h m ³ /h	- 3,7 -	- 3,8 -	- 3,9 -	- 4,1 -	- 4,2 -
	7.5.1	CO ₂ -Äquivalent nach EN 16796	kg/h	12,5	12,9	13,2	13,9	14,2
	7.6	Umschlagleistung nach VDI 2198	t/h	285,0	330,0	369,0	395,0	383,0
	7.7 a b	Umschlageneffizienz nach VDI 2198	t/l t/kg t/m ³	- 47,5 -	- 54,1 -	- 59,5 -	- 61,7 -	- 59,8 -
Sonstiges	8.1	Ausführung des Fahrtriebs		hydrostatisch/stufenlos	hydrostatisch/stufenlos	hydrostatisch/stufenlos	hydrostatisch/stufenlos	hydrostatisch/stufenlos
	10.1	Arbeitsdruck für Anbaugeräte	bar	170	170	170	170	170
	10.2	Ölstrom für Anbaugeräte	l/min	55	55	55	55	55
	10.4	Kraftstofftank, Inhalt	l	70	70	70	70	70
	10.7	Schallpegel, Fahrerohr LpAZ (Fahrerplatz)	dB (A)	78	78	78	78	78

1) Hubhöhe und Ausrüstung können den Neigungswinkel des hinteren Mastes verändern

2) Mit 150 mm Freihub bei Standardmast

3) +2 mm mit KCU

4) Inkl. 200 mm Sicherheitsabstand

5) +10 mm mit KCU

6) CNG h-Gas = GR; CNG L - Gas = G25

TECHNISCHE DATEN (gemäß VDI 2198)

Kennzeichen	1.1	Hersteller (Kurzbezeichnung)		LINDE	LINDE	LINDE
	1.2	Typzeichen des Herstellers		H50/600 D-Container	H50/600 D Getränke	H50/600 CNG
	1.3	Antrieb		Diesel	Diesel	CNG
	1.4	Bedienung		Seat	Seat	Seat
	1.5	Tragfähigkeit/Last	Q (t)	4,999	4,999	4,999
	1.6	Lastschwerpunktabstand	c (mm)	600	600	600
	1.8	Lastabstand	x (mm)	510	535	535
	1.9	Radstand	y (mm)	2110	2110	2110
	Gewichte	2.1	Eigengewicht	kg	6991	7536
2.2		Achslast mit Last vorn/hinten	kg	10599/1391	11047/1488	10768/1497
2.3		Achslast ohne Last vorn/hinten	kg	2970/4021	3359/4177	3080/4186
Räder/Fahrwerk	3.1	Bereifung Vollgummi, SE, Luft, Polyurethan		SE	SE	SE
	3.2	Reifengröße, vorn		355/45-15 (28x12,5-15)	315/70-15 (300-15)	315/70-15 (300-15)
	3.3	Reifengröße, hinten		250/70-15 (250-15)	250/70-15 (250-15)	250/70-15 (250-15)
	3.5	Räder, Anzahl vorn/hinten (x = angetrieben)		2x/2	2x/2	2x/2
	3.6	Spurweite, vorn	b10 (mm)	1190	1190	1190
	3.7	Spurweite, hinten	b11 (mm)	1123	1123	1123
	Grundabmessungen	4.1	Neigung Hubgerüst/Gabelträger, vor/zurück	a/b (°)	5,0/8,0 ¹⁾	5,0/8,0 ¹⁾
4.2		Höhe Hubgerüst eingefahren	h1 (mm)	2208 ²⁾	2874 ²⁾	2474 ²⁾
4.3		Freihub	h2 (mm)	150	150	150
4.4		Hub	h3 (mm)	2500	4100	2900
4.5		Höhe Hubgerüst ausgefahren	h4 (mm)	3505	4323	3923
4.7		Höhe über Schutzdach (Kabine)	h6 (mm)	2224 ³⁾	2855	2456
4.8		Sitzhöhe bezogen auf SIP/Standhöhe	h7 (mm)	1289	1741	1341
4.12		Kupplungshöhe	h10 (mm)	688	674	674
4.19		Gesamtlänge	l1 (mm)	4341	4366	4366
4.20		Länge einschließlich Gabelrücken	l2 (mm)	3141	3166	3166
4.21		Gesamtbreite	b1/b2 (mm)	1490/1410	1448/1410	1448/1410
4.22		Gabelzinkenmaße DIN ISO 2331	s/e/l (mm)	60 × 130 × 1200	60 × 130 × 1200	60 × 130 × 1200
4.23		Gabelträger ISO 2328, Klasse/Typ A, B		3 A	3 A	3 A
4.24		Gabelträgerbreite	b3 (mm)	1350	1350	1350
4.31		Bodenfreiheit mit Last unter Hubgerüst	m1 (mm)	142	202	202
4.32		Bodenfreiheit Mitte Radstand	m2 (mm)	216	250	250
4.34.1		Arbeitsgangbreite bei Palette 1000 x 1200 quer	Ast (mm)	4538 ⁴⁾	4563 ⁴⁾	4563 ⁴⁾
4.34.2		Arbeitsgangbreite bei Palette 800 x 1200 längs	Ast (mm)	4738 ⁴⁾	4763 ⁴⁾	4763 ⁴⁾
4.35		Wenderadius	Wa (mm)	2828	2828	2828
4.36	Kleinster Drehpunktabstand	b13 (mm)	838	838	838	
Leistungsdaten	5.1	Fahrgeschwindigkeit mit/ohne Last	km/h	20/20	24/24	24/24
	5.1.1	Fahrgeschwindigkeit mit/ohne Last, rückwärts	km/h	20/20	24/24	24/24
	5.2	Hubgeschwindigkeit mit/ohne Last	m/s	0,5/0,53	0,5/0,53	0,5/0,53
	5.3	Senkgeschwindigkeit mit/ohne Last	m/s	0,54/0,51	0,54/0,51	0,54/0,51
	5.5	Zugkraft mit/ohne Last	N	29546/23360	24815/25796	24868/24216
	5.7	Steigfähigkeit mit/ohne Last	%	25,9/26,6	20,6/26,7	21,1/25,9
	5.9	Beschleunigungszeit mit/ohne Last	s	5,8/5,1	6,0/5,2	5,8/5,1
	5.10	Betriebsbremse		hydrostatisch	hydrostatisch	hydrostatisch
Antrieb/Motoren	7.1	Motorhersteller/Typ		Doosan D24	Doosan D24	Doosan P34
	7.2	Motorleistung nach DIN ISO 1585	kW	55	55	50 (H); 48 (L) ⁶⁾
	7.3	Nennrehzahl	1/min	2300	2300	2300
	7.4	Zylinderzahl/Hubraum	-/cm ³	4/2393	4/2393	4/3,409
	7.5 a b	Kraftstoffverbrauch nach EN 16796	t/h kg/h m ³ /h	- 4,3 -	- 4,3 -	- 5,3 (H); 5,7 (L) ⁶⁾
	7.5.1	CO ₂ -Äquivalent nach EN 16796	kg/h	13,7	13,7	16,6 (H); 17,8 (L) ⁶⁾
	7.6	Umschlagleistung nach VDI 2198	t/h	387,0	378,9	374,8
	7.7 a b	Umschlageffizienz nach VDI 2198	t/l t/kg t/m ³	- 58,6 -	- 57,4 -	- 58,6
Sonstiges	8.1	Ausführung des Fahrtriebs		hydrostatisch/stufenlos	hydrostatisch/stufenlos	hydrostatisch/stufenlos
	10.1	Arbeitsdruck für Anbaugeräte	bar	170	170	170
	10.2	Ölstrom für Anbaugeräte	l/min	55	55	55
	10.4	Kraftstofftank, Inhalt	l	76	76	50 + 75
	10.7	Schallpegel, Fahrerohr LpAZ (Fahrerplatz)	dB (A)	79	79	78

1) Hubhöhe und Ausrüstung können den Neigungswinkel des hinteren Mastes verändern

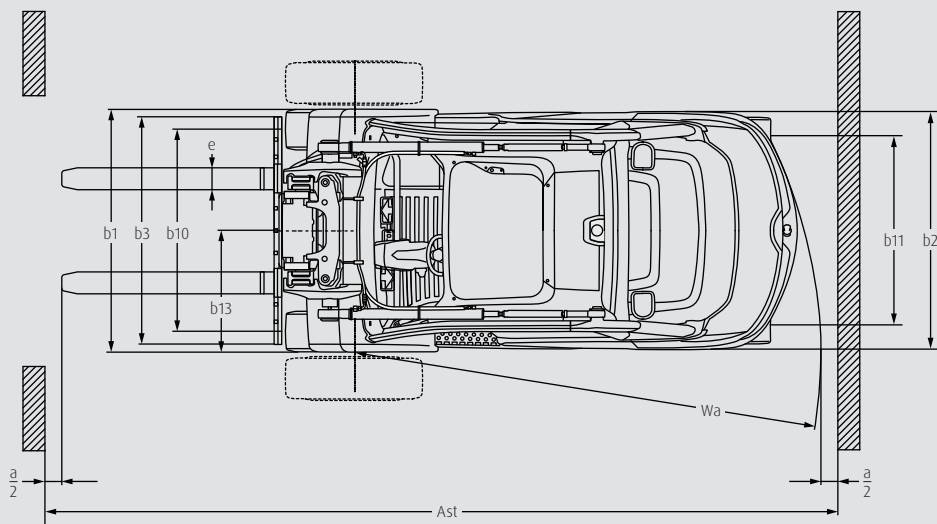
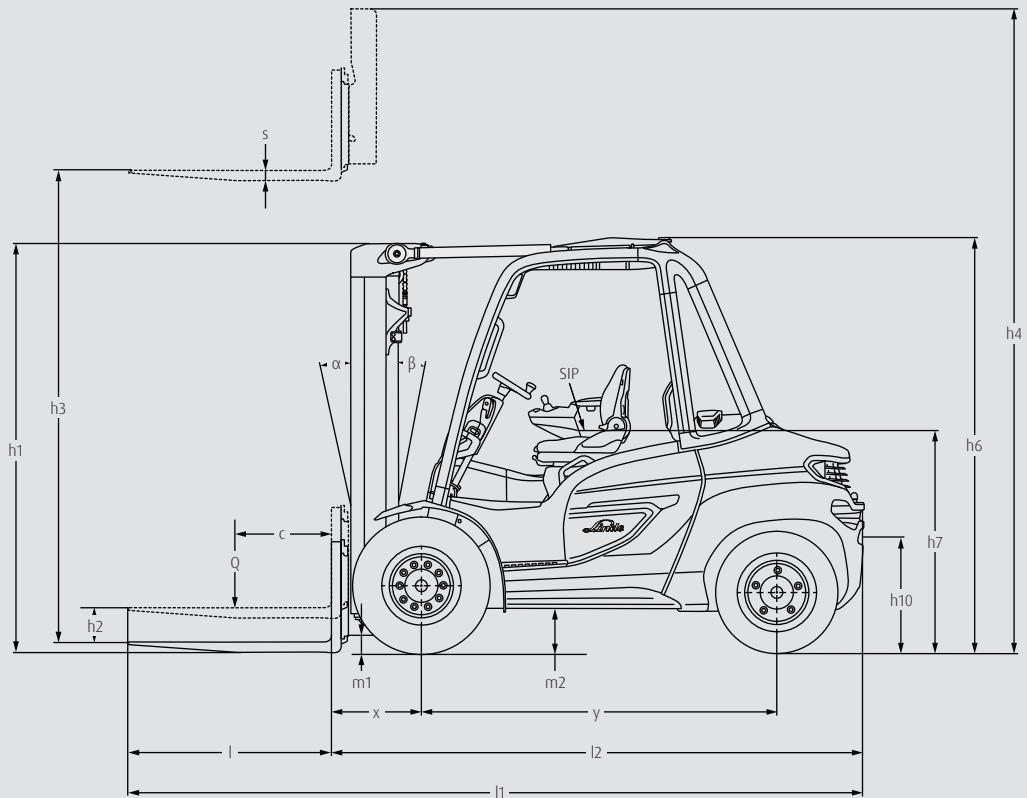
2) Mit 150 mm Freihub bei Standardmast

3) +2 mm mit KCU

4) Inkl. 200 mm Sicherheitsabstand

5) +10 mm mit KCU

6) CNG h-Gas = GR; CNG L - Gas = G25



MASTTABELLEN

STANDARD HUBGERÜST (in mm)

Baureihe	1534													
Hub	h3: 2700 ¹⁾		h3: 3100		h3: 3200		h3: 3700		h3: 4100		h3: 4400		h3: 5000	
Abmessungen	h1: 2210 h4: 3605	h2: 150	h1: 2430 h4: 4020	h2: 150	h1: 2480 h4: 4120	h2: 150	h1: 2730 h4: 4620	h2: 150	h1: 2930 h4: 5020	h2: 150	h1: 3080 h4: 5320	h2: 150	h1: 3380 h4: 5920	h2: 150
Typzeichen des Herstellers														
H35/600	<input type="radio"/>		<input type="radio"/>		<input type="radio"/>		<input type="radio"/>		<input type="radio"/>		<input type="radio"/>		<input type="radio"/>	
H40/600	<input type="radio"/>		<input type="radio"/>		<input type="radio"/>		<input type="radio"/>		<input type="radio"/>		<input type="radio"/>		<input type="radio"/>	

Baureihe	1534													
Hub	h3: 2700 ¹⁾		h3: 3100		h3: 3200		h3: 3700		h3: 4100		h3: 4400		h3: 5000	
Abmessungen	h1: 2210 h4: 3605	h2: 150	h1: 2480 h4: 4025	h2: 150	h1: 2530 h4: 4125	h2: 150	h1: 2780 h4: 4625	h2: 150	h1: 2980 h4: 5025	h2: 150	h1: 3130 h4: 5325	h2: 150	h1: 3430 h4: 5925	h2: 150
Typzeichen des Herstellers														
H45/600	<input type="radio"/>		<input type="radio"/>		<input type="radio"/>		<input type="radio"/>		<input type="radio"/>		<input type="radio"/>		<input type="radio"/>	

Baureihe	1534													
Hub	h3: 2500 ¹⁾		h3: 2900		h3: 3200		h3: 3700		h3: 4100		h3: 4400		h3: 5000	
Abmessungen	h1: 2210 h4: 3505	h2: 150	h1: 2480 h4: 3920	h2: 150	h1: 2630 h4: 4220	h2: 150	h1: 2880 h4: 4720	h2: 150	h1: 3080 h4: 5120	h2: 150	h1: 3230 h4: 5420	h2: 150	h1: 3530 h4: 6020	h2: 150
Typzeichen des Herstellers														
H50/500	<input type="radio"/>		<input type="radio"/>		<input type="radio"/>		<input type="radio"/>		<input type="radio"/>		<input type="radio"/>		<input type="radio"/>	
H50/600	<input type="radio"/>		<input type="radio"/>		<input type="radio"/>		<input type="radio"/>		<input type="radio"/>		<input type="radio"/>		<input type="radio"/>	
H50/600 Getränke	—		—		—		—		<input type="radio"/>		<input type="radio"/>		—	

DUPLEX-HUBGERÜST (in mm)

Baureihe	1534						Baureihe	1534					
Hub	h3: 2730 ¹⁾		h3: 3130		h3: 3730		Hub	h3: 2730 ¹⁾		h3: 3130		h3: 3730	
Abmessungen	h1: 2170 h4: 3665	h2: 1225	h1: 2380 h4: 4080	h2: 1425	h1: 2680 h4: 4680	h2: 1725	Abmessungen	h1: 2170 h4: 3665	h2: 1225	h1: 2430 h4: 4085	h2: 1475	h1: 2730 h4: 4685	h2: 1775
Typzeichen des Herstellers							Typzeichen des Herstellers						
H35/600	<input type="radio"/>		<input type="radio"/>		<input type="radio"/>		H45/600	<input type="radio"/>		<input type="radio"/>		<input type="radio"/>	
H40/600	<input type="radio"/>		<input type="radio"/>		<input type="radio"/>								

Baureihe	1534			
Hub	h3: 2530 ¹⁾		h3: 2930	
Abmessungen	h1: 2170 h4: 3565	h2: 1125	h1: 2430 h4: 3980	h2: 1375
Typzeichen des Herstellers				
H50/500	<input type="radio"/>		<input type="radio"/>	
H50/600	<input type="radio"/>		<input type="radio"/>	
H50/600 Getränke	—		—	

TRIPLEX HUBGERÜST (in mm)

Baureihe	1534							
Hub	h3: 4075 ¹⁾		h3: 4675		h3: 5365		h3: 6315	
Abmessungen	h1: 2170 h4: 5010	h2: 122	h1: 2380 h4: 5625	h2: 142	h1: 2630 h4: 6315	h2: 167	h1: 2980 h4: 7265	h2: 202
Typzeichen des Herstellers								
H35/600	<input type="radio"/>		<input type="radio"/>		<input type="radio"/>		<input type="radio"/>	
H40/600	<input type="radio"/>		<input type="radio"/>		<input type="radio"/>		<input type="radio"/>	

Baureihe	1534							
Hub	h3: 4075 ¹⁾		h3: 4675		h3: 5365		h3: 6315	
Abmessungen	h1: 2170 h4: 5010	h2: 122	h1: 2430 h4: 5630	h2: 147	h1: 2680 h4: 6320	h2: 172	h1: 3030 h4: 7270	h2: 207
Typzeichen des Herstellers								
H45/600	<input type="radio"/>		<input type="radio"/>		<input type="radio"/>		<input type="radio"/>	

Baureihe	1534									
Hub	h3: 3775 ¹⁾		h3: 4375		h3: 4615		h3: 5565		h3: 6015	
Abmessungen	h1: 2170 h4: 4810	h2: 112	h1: 2430 h4: 5425	h2: 137	h1: 2530 h4: 5665	h2: 147	h1: 2880 h4: 6615	h2: 182	h1: 3030 h4: 7065	h2: 197
Typzeichen des Herstellers										
H50/500	<input type="radio"/>		<input type="radio"/>		<input type="radio"/>		<input type="radio"/>		<input type="radio"/>	
H50/600	<input type="radio"/>		<input type="radio"/>		<input type="radio"/>		<input type="radio"/>		<input type="radio"/>	
H50/600 Getränke	—		—		—		<input type="radio"/>		<input type="radio"/>	

1) Container Version

Sonderausstattung

— Nicht verfügbar

h1: Höhe Hubgerüst eingefahren

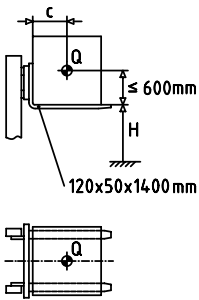
h2: Freihub

h3: Hub

h4: Höhe Hubgerüst ausgefahren

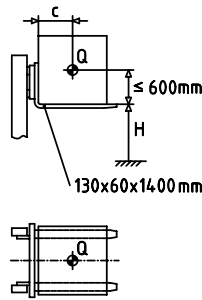
TRAGFÄHIGKEITSKLASSE

H35 / 600



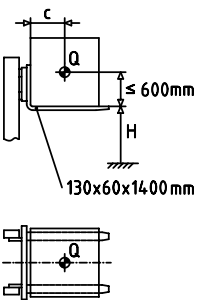
H (mm)	Q (kg)			
7000	2400	2200	2030	1880
6900	2520	2310	2130	1980
6800	2640	2420	2230	2070
6700	2760	2530	2340	2170
6600	2880	2640	2440	2260
6500	3010	2760	2540	2360
6400	3130	2870	2650	2460
6300	3250	2980	2750	2550
6200	3370	3090	2850	2650
≤ 6100	3500	3200	2960	2750
c (mm)	400 - 600	700	800	900

H40 / 600



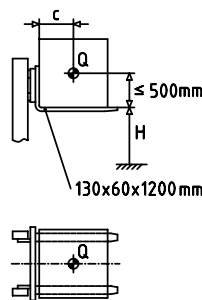
H (mm)	Q (kg)			
7000	2400	2200	2030	1880
6800	2660	2440	2250	2090
6700	2800	2560	2370	2200
6600	2930	2690	2480	2300
6500	3060	2810	2590	2410
6400	3200	2930	2710	2510
6300	3330	3050	2820	2620
6200	3460	3180	2930	2720
6100	3600	3300	3050	2830
6000	3730	3420	3160	2930
5900	3860	3540	3270	3040
≤ 5800	4000	3660	3380	3140
c (mm)	400 - 600	700	800	900

H45 / 600



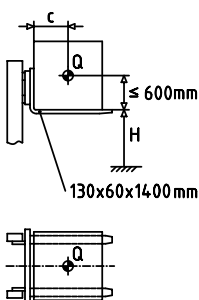
H (mm)	Q (kg)			
7000	2500	2290	2120	1970
6800	2830	2600	2400	2240
6700	3000	2750	2550	2370
6600	3160	2910	2690	2500
6500	3330	3060	2830	2630
6400	3500	3210	2970	2760
6300	3660	3360	3110	2900
6200	3830	3520	3250	3030
6100	4000	3670	3400	3160
6000	4160	3820	3540	3290
5900	4330	3980	3680	3420
≤ 5800	4500	4130	3820	3550
c (mm)	400 - 600	700	800	900

H50 / 500



H (mm)	Q (kg)			
7000	2800	2550	2340	2170
6800	3160	2880	2650	2450
6700	3350	3050	2800	2590
6600	3530	3220	2960	2730
6500	3710	3380	3110	2880
6400	3900	3550	3260	3020
6300	4080	3720	3420	3160
6200	4260	3890	3570	3300
6100	4450	4050	3720	3450
6000	4630	4220	3880	3590
5900	4810	4390	4030	3730
≤ 5800	5000	4550	4190	3870
c (mm)	400 - 500	600	700	800

H50 / 600



H (mm)	Q (kg)			
7000	2800	2570	2380	2210
6800	3160	2910	2690	2500
6700	3350	3070	2840	2640
6600	3530	3240	3000	2790
6500	3710	3410	3150	2930
6400	3900	3580	3310	3080
6300	4080	3750	3470	3220
6200	4260	3920	3620	3370
6100	4450	4080	3780	3510
6000	4630	4250	3930	3660
5900	4810	4420	4090	3800
≤ 5800	5000	4590	4250	3950
c (mm)	400 - 600	700	800	900

H = Hubhöhe, c = Lastschwerpunkt, Q = Tragfähigkeitsklasse
Tragfähigkeit für Standardmast und Gabelträger

SERIENAUSSTATTUNG / SONDERAUSSTATTUNG

H35 - H50		H35 D - H50 D	H35 T - H50 T	H35 CNG - H50 CNG
Fahrerarbeitsplatz	Ergonomischer und sicherer Einstieg in das Fahrzeug durch niedrige Trittstufe und Handgriff an der A-Säule und Motorhaube	●	●	●
	Innovatives Abkopplungskonzept für niedrigste Humanschwingungen	●	●	●
	In Neigung einstellbares Lenkrad	●	●	●
	Komfort-Fahrerschutzkabine für max. Kopffreiheit	●	●	●
	Fahrersitz - schnelle mechanische Gewichtseinstellung	●	●	●
	Verschiedene Optionen für den Fahrersitz: Sitzheizung, Luftfederung, aktive Sitzfederung, Längshorizontalfederung	○	○	○
	Fahrersitz - schwenkbarer Sitz	○	○	○
	3,5"-LED-Farbdisplay mit Lenkwinkel- und Neigungswinkelanzeige	●	●	●
	7"-LED-Multifunktionsfarbdisplay integriert zusätzliche Funktionen, wie z. B. Kameras und Linde Safety Pilot	○	○	○
	Dachscheibe aus Panzerglas	○	○	○
	Leichtmetalltüren mit großen Sichtscheiben und weit öffnendem Fenster	○	○	○
	Klembrett DIN A4 mit Beleuchtung	○	○	○
	Warmwasserheizung inkl. DEFOG-Funktion/Klimaanlage	○	○	○
	Radio, DAB+, MP3-Player inkl. Bluetooth-Freisprechanlage	○	○	○
Fahren und Heben	Original Linde hydrostatischer Antrieb - für höchste Umschlagsleistung und niedrigen Kraftstoffverbrauch	●	●	●
	Leistungsstarker 4-Zylinder Diesel Industriemotor von Doosan Stufe V zertifiziert (EU-Version)	●	-	-
	Leistungsstarker 4-Zylinder CNG Industriemotor von Doosan Stufe V zertifiziert (EU-Version)	-	-	●
	Leistungsstarker 4-Zylinder LPG Industriemotor von Doosan Stufe V zertifiziert (EU-Version)	-	●	-
	Ergonomischer LPG-Doppelflaschenwechsel mit niedrigem Handhabungspunkt	-	●	●
	LPG-Tank inklusive Kraftstoffstandanzeige auf dem Display	-	○	-
	Motor-Luftfilter inklusive Sicherheitselement	●	●	●
	Linde Engine Protection System (LEPS) - Warnung, Geschwindigkeitsreduktion bei kritischen Motorbedingungen	●	●	●
	Hydraulische Feststellbremse	●	●	●
	Überdimensionale Verstellpumpe mit variabler Drehzahlanhebung für Hubfunktion - für niedrigen Kraftstoffverbrauch, geringe Geräuschentwicklung und Emissionen	●	●	●
	Hydraulikfilter-Konzept - Hydrauliköl-Wechsel nach 6000 Stunden	●	●	●
	Fahrdynamikeinstellungen - Economy, Efficiency und Performance für die individuelle Leistungseinstellung	●	●	●
	Super-Elastik-Reifen (SE-Reifen)	●	●	●
	CS-Reifen CS 20	○	○	○
	Luftreifen	○	○	○
	Antistatik-Reifen, nicht kreidend	○	○	○
	Schmutzabweiser vorne und hinten	○	○	○
Mast	Obenliegende Neigezylinder - inklusive wartungsfreie Lager	●	●	●
	Beste Sicht durch asymmetrische verschachtelte Mastprofile an Standard-, Duplex- und Triplex-Hubgerüsten	●	●	●
	Elektronisch gedämpfter Neigungsstopp	●	●	●
	Akkumulator für hohen Fahrkomfort und weniger Verschleiß	○	○	○
Anbau-geräte/-Gabel-zinken	Verstärkte Linde Gabelzinken - einfache Einstellung und lange Lebensdauer	○	○	○
	Integrierter rollengeführter Seitenschieber mit voller Nenntagfähigkeit	○	○	○
	Integriertes Zinkenverstellgerät „VIEW“ für hohe Resttragfähigkeit und optimierte Sicht	○	○	○
	Kehrmaschinen-Option	○	○	○
Sicherheit	Linde Curve Assist - automatische Reduzierung der Fahrgeschwindigkeit in Kurven	●	●	●
	Elektrische Sicherheitsgurt-Überwachung - visuelles und akustisches Feedback	●	●	●
	Linde Load Assist - erhöhte Sicherheit in hohen Hubhöhen	●	●	●
	BlueSpot und TruckSpot - optisches Warnsignal für Fußgänger und Fahrer	○	○	○
	Lastgewichtsanzeige inkl. Tarafunktion	○	○	○
	Linde Safety Pilot - lastabhängige Fahr- und Hubgeschwindigkeitsregulierung plus zusätzliche Funktionen	○	○	○
	Linde Safety Guard - Warnung zwischen Fahrzeugen und Warnung zwischen Fahrzeug und Fußgänger	○	○	○
	Geschwindigkeitsbegrenzungen (per Schalter, Innen-/Außenbereich, lastabhängig)	○	○	○
Rückhaltesysteme (verschiedene Optionen)	○	○	○	
Digitalisierung	Online-Datenübertragung	●	●	●
	Wi-Fi-Datenübertragung	○	○	○
	Linde connect:desk - lokales Flottenmanagement mit unterschiedlichen funktionalen Modulen	○	○	○
	Linde connect:cloud - Flottenmanagement as a Service (gehostete Version)	○	○	○
	Pre-Operation Check - Prüfung vor Fahrtantritt - individuell anpassbares tägliches Prüfprotokoll für die Betriebsbereitschaft des Fahrzeugs	○	○	○
	Truck Call-App - Koordination von Transportaufträgen	○	○	○
Anwend-ungen/-Lasten-Handling	Doppelpedalsteuerung - stufenlose Beschleunigung und schnelle Fahrtrichtungswechsel	●	●	●
	Einpedalsteuerung - stufenlose Beschleunigung	○	○	○
	Linde Load Control - Zentralsteuerhebel vollständig in die Armllehne integriert für die präzise Steuerung aller hydraulischen Funktionen	●	●	●
	Einzelhebelsteuerung der Hydraulikfunktionen	○	○	○

● Serienausstattung

○ Sonderausstattung

- Nicht verfügbar

KENNZEICHEN



Rundumsicht

Sicherheit

- Optimiertes Design bietet hervorragende Sicht in alle Richtungen
- Dach mit schmalen Querstreben und optionalem Panzerglas vereinfacht das Arbeiten in hohen Hubhöhen
- Der niedrige Schwerpunkt des Fahrzeugs und eine hoch angeschlagene Lenkachse verbessern die Stabilität in Kurven
- Linde Curve Assist und Linde Load Assist reduzieren die Kippgefahr und das Unfallrisiko während des Betriebes



Fahrerarbeitsplatz

Ergonomie

- Ergonomisches und intuitives Bedienkonzept maximiert den Komfort des Staplerfahrers
- Vom Chassis abgekoppelte Komponenten (Achsen, Mast und Neigezylinder) schützen gegen Stöße und Vibrationen
- Große Auswahl an ergonomischen Sitzen beugen Haltungsschäden vor
- 3,5-Zoll-Display zeigt serienmäßig Lenk- und Neigewinkel an und bietet jederzeit einen Überblick über alle wichtigen Informationen



Linde Load Control

Handling

- Linde Load Control und Doppelpedalsteuerung garantieren eine präzise Steuerung aller Fahr- und Mastbewegungen
- Obenliegende Neigezylinder garantieren Torsionssteifigkeit und hohe Resttragfähigkeit in großen Hubhöhen
- Minimierter Kraftstoffverbrauch reduziert die Betriebskosten
- Frei programmierbare Tasten in der Armlehne gewährleisten schnellen Zugriff auf häufig verwendete Funktionen



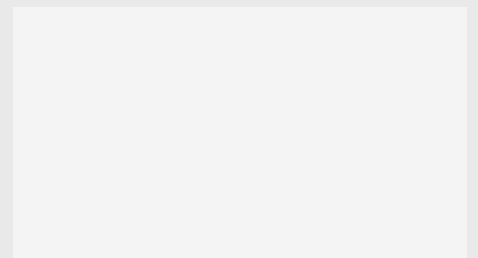
Einfacher Servicezugang

Service

- Robuste Konstruktion mit verschleißarmen und wartungsfreien Komponenten sorgen für eine hohe Fahrzeugverfügbarkeit
- Linde Engine Protection System (LEPS) bietet zusätzlichen Schutz vor Motorschäden
- Extragroße Service-Öffnungen erleichtern die Wartung
- Vereinheitlichte Schraubverbindungen sparen erheblich Zeit bei Wartungen und Reparaturen ein

Anderungen im Sinne des Fortschritts vorbehalten. Abbildungen und technische Angaben können Zusatzoptionen enthalten und sind für die Ausführung unverbindlich. Alle Maßangaben unterliegen den üblichen Toleranzen.

Vorgestellt durch:



Linde Material Handling GmbH
Carl-von-Linde-Platz | 63743 Aschaffenburg | Deutschland
Tel.: + 49 6021 99 0 | Fax + 49 6021 99 1570
www.linde-mh.com | info@linde-mh.com

Gedruckt in Deutschland | TB_H35-H50_1204_de_A_0122