



## Elektro-Spreizenstapler Tragfähigkeit 1000 - 1200 kg L10 AS, L12 AS

BR 1172

### Sicherheit

Das Design des Spreizenstaplers trägt optimal zum Schutz des Bedieners bei. Die Hände sind durch den Deichselkopf stets optimal geschützt. Zudem befindet sich der Bediener zu jeder Zeit innerhalb der Fahrzeugkontur und hat einen exzellenten Blick durch den Mast. Durch die lange, tief angelenkte Deichsel befindet sich der Bediener stets in einem großen Abstand zum Fahrzeug.

### Leistungsstärke

Seine Stärke ist seine Effizienz. Der kraftvolle Drehstrommotor und die digitale Steuerung ermöglichen zügiges Beschleunigen. Alle wichtigen Leistungsparameter können individuell auf die Anwendung hin eingestellt werden. Für eine hohe Flexibilität im Lager ist das Fahrzeug mit einstellbaren Spreizarmen ausgestattet. Die Linde Load Control sorgt für ein feinfühliges und präzises Heben und Senken.

### Komfort

Sämtliche Bedienelemente können sowohl mit der linken als auch mit der rechten Hand betätigt werden, wodurch eine Hand stets am Deichselkopf bleibt. Der innovative Schleichfahrttaster ermöglicht Manövrieren bei senkrechter Deichselposition selbst auf engstem Raum.

### Zuverlässigkeit

Auf die robuste Bauweise dieses Fahrzeugs ist immer Verlass. Durch die Verwendung von glasfaserverstärkten Materialien für Deichsel und Motorabdeckung ist es unübertroffen robust und resistent gegenüber Schlägen und Stößen. Ein massiv ausgelegter Gabelträger sorgt für eine hohe Fahrzeugstabilität. Das alles sind Merkmale, die sie zu Fahrzeugen machen, auf die man sich verlassen kann.

### Servicefreundlichkeit

Schnelligkeit und Wirtschaftlichkeit sind vorprogrammiert. Mit Hilfe der CAN-BUS-Struktur können sämtliche Fahrzeugdaten auf dem Servicelaptop schnell und einfach ausgelesen werden. Auch die leichte Zugänglichkeit und die wartungsfreie Drehstromtechnik tragen zur hohen Verfügbarkeit des Fahrzeugs bei.

Linde Material Handling

*Linde*

# Serienausstattung/Sonderausstattung

## Serienausstattung

Lange, tief angelenkte Deichsel	Drehstrommotor
Deichsel und Deichselkopf aus glasfaserverstärktem Material (Grivory®)	Digitale Steuerung
Motor- und Batterieabdeckung aus glasfaserverstärktem Material (Exxtral®)	CAN-Bus-Struktur
Schleichfahrttaster (L12AS)	Einstellbare Spreizarme (900/1200/1350 mm)
SafetySpeed (L12AS)	Elektromagnetische Bremse
Linde Load Control für feinfühliges Heben und Senken	Automatische Parkbremse
Endlagenwiderstand der Deichsel	Antriebsrad aus Vollgummi
Großzügig gestaltete Ablagefächer	Einfach-Lastrollen aus Polyurethan
Mastschutz Drahtgitter oder Polycarbonat	Gabelzinkenlänge 1150mm
Multifunktionsdisplay mit Betriebsstunden, Wartungs- und Batterieladezustandsanzeige	ISO 2B Gabelträger mit Breite 800 mm
Schlüsselschalter oder LFMgo (Fahrzeugfreigabe über PIN-Code)	Vertikaler 2 PzB-Batteriewechsel
	Kälteschutz bis -10°C
	Hupe
	Klemmbrett DIN A4

## Sonderausstattung

Antriebsrad aus Polyurethan, wet grip, nicht kreidend (auf Basis Vollgummi), Vollgummi profiliert	Kühlhausausführung bis -35°C
Tandem-Lastrad Polyurethan	Integriertes Ladegerät
ISO 2B Gabelträger mit Breite 1000 mm oder 1100 mm	LFM Zugangskontrolle PIN
Schleichfahrttaster (L10AS)	LFM Nutzungsanalyse
SafetySpeed (L10AS)	Weitere Sonderausstattungen auf Anfrage

# Produktinformation

## Bedienung

- SafetySpeed: Automatische Anpassung der Fahrgeschwindigkeit je nach Deichselposition
- Der Linde Schleichfahrtaster ermöglicht Manövrieren auf engstem Raum
- Endlagenwiderstand der Deichsel verhindert unbeabsichtigtes, abruptes Abbremsen
- Lange, tief angelenkte Deichsel für einen großen Sicherheitsabstand zwischen Bediener und Fahrzeug



## Hubmast

- Linde Load Control für feinfühliges, proportionales Heben und Senken
- Soft landing des Gabelträgers schützt die Last beim Absenken
- Verschiedene Masttypen verfügbar (Einfach/Standard/Duplex/Triplex)

## Drehstrommotor & Booster Effekt

- Kraftvoller, ruhig laufender AC Motor, 1.2 kW
- Höchstgeschwindigkeit bis zu 6 km/h mit und ohne Last
- Booster Effekt sorgt für zusätzliche Leistung in schwierigen Situationen
- Kein Zurückrollen beim Anfahren an Steigungen

## Bremsen

- Wirkungsvolles elektromagnetisches Bremsen durch Bewegen der Deichsel in die untere oder obere Endstellung
- Automatisches Bremsen beim Loslassen des Fahrschalters
- Elektrisches Gegenstrombremsen bei Betätigung der entgegengesetzten Fahrrichtung

## Abdeckung & Display

- Breite, tiefe Ablagefächer für Packpapier, Schreibutensilien usw.
- Motor- und Batterieabdeckung: Glasfaserverstärktes Material (Exxtral®) - sehr robust und formbeständig, unübertroffen haltbar
- Digitales Multifunktionsdisplay zeigt die wichtigsten Fahrzeugdaten an



## Deichsel & Deichselkopf

- Deichsel aus glasfaserverstärktem Material für optimale Sicht und Sicherheit
- Tief angelenkte Deichsel für großen Sicherheitsabstand zwischen Bediener und Fahrzeug
- Rundum-Schutz für die Hände
- Möglichkeit der Bedienung mit der linken oder rechten Hand

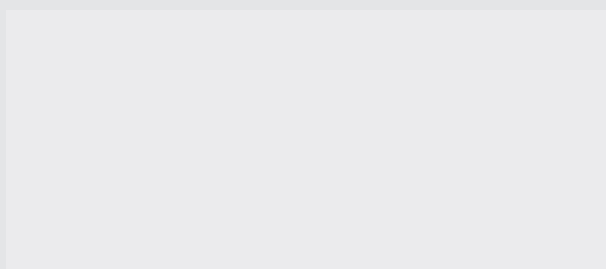
## Chassis & Gabelzinken

- Abgerundete Form ohne scharfe Kanten
- Robuste Konstruktion aus solidem Stahl
- Sicherheit durch tiefgezogenen unteren Chassisrand
- Spreizenarme einstellbar auf 900, 1200 und 1350 mm

## Wartung & CAN-Bus-Struktur

- Wartungsfreier, feuchtigkeits- und staubgeschützter Drehstrommotor
- CAN-Bus-Struktur für schnelle und einfache Diagnose
- Alle wichtigen Leistungsparameter sind individuell einstellbar
- Schneller Zugang zu allen Komponenten

Änderungen im Sinne des Fortschritts vorbehalten. Abbildungen und technische Angaben können Optionen enthalten und sind für die Ausführung unverbindlich. Alle Maßangaben unterliegen den üblichen Toleranzen.



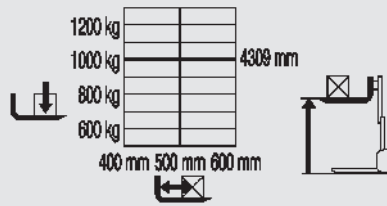
# Technische Daten (gemäß VDI 2198)

Kennzeichen	1.1	Hersteller (Kurzbezeichnung)		LINDE	LINDE
	1.2	Typzeichen des Herstellers		<b>L10AS 120x50</b>	<b>L12AS 120x50</b>
	1.2a	Baureihe		1172	1172
	1.3	Antrieb		Elektro	Elektro
	1.4	Bedienung		Geh-Lenkung	Geh-Lenkung
	1.5	Tragfähigkeit/Last	Q (t)	1,0	1,2
	1.6	Lastschwerpunkt	c (mm)	600	600
	1.8	Lastabstand	x (mm)	650	650
	1.9	Radstand	y (mm)	1284	1284
Räder, Fahrwerk	3.1	Bereifung Vollgummi, SE, Luft, Polyurethan		V+P/P <sup>1)</sup>	V+P/P <sup>1)</sup>
	3.2	Reifengröße, vorn		Ø 230 x 75	Ø 230 x 75
	3.3	Reifengröße, hinten		2x Ø85 x 100	2x Ø85 x 100
	3.4	Zusatzräder (Abmessungen)		Ø 140 x 54	Ø 140 x 54
	3.5	Räder, Anzahl vorn/hinten (x = angetrieben)		1x + 1 / 2	1x + 1 / 2
	3.6	Spurweite, vorn	b10 (mm)	518	518
	3.7	Spurweite, hinten	b11 (mm)	1044 / 1344 / 1494	1044 / 1344 / 1494
Grundabmessungen	4.9	Höhe Deichselgriff in Fahrstellung min./max.	h14 (mm)	650 / 1190	650 / 1190
	4.15	Höhe gesenkt	h13 (mm)	48	48
	4.19	Gesamtlänge	l1 (mm)	2010	2010
	4.20	Länge einschließlich Gabelrücken	l2 (mm)	810	810
	4.21	Gesamtbreite	b1/b2 (mm)	800 / 1204-1504-1654	800 / 1204-1504-1654
	4.22	Gabelzinkenmaße	s/e/l (mm)	40 x 80 x 900-1000-1200	40 x 80 x 900-1000-1200
	4.23	Gabelträger ISO 2328, Klasse/Typ A, B		2B	2B
	4.24	Gabelträgerbreite	b3 (mm)	800 / 1000 / 1100	800 / 1000 / 1100
	4.26	Breite zwischen Radarmen	b4 (mm)	900 / 1200 / 1350	900 / 1200 / 1350
	4.32	Bodenfreiheit Mitte Radstand	m2 (mm)	30	30
	4.33	Arbeitsgangbreite bei Palette 1000 x 1200 quer	Ast (mm)	2449 / 2498 / 2573 <sup>2)</sup>	2449 / 2498 / 2573 <sup>2)</sup>
	4.34	Arbeitsgangbreite bei Palette 800 x 1200 längs	Ast (mm)	2434 / 2498 / 2573 <sup>2)</sup>	2434 / 2498 / 2573 <sup>2)</sup>
	4.35	Wenderadius	Wa (mm)	1554	1554
Leistungsdaten	5.1	Fahrgeschwindigkeit mit/ohne Last	(km/h)	5,9 / 6	5,8 / 6
	5.2	Hubgeschwindigkeit mit/ohne Last	(m/s)	0,1 / 0,21	0,12 / 0,26
	5.3	Senkgeschwindigkeit mit/ohne Last	(m/s)	0,35 / 0,3	0,35 / 0,3
	5.8	Max. Steigfähigkeit mit/ohne Last	(%)	5,0 / 10,0	5,0 / 10,0
	5.10	Betriebsbremse		elektromagnetisch	elektromagnetisch
Antrieb / Motor	6.1	Fahrmotor, Leistung S2 60 min	(kW)	1,2	1,2
	6.2	Hubmotor, Leistung bei S3 15%	(kW)	1	2,5
	6.3	Batterie nach DIN 43531/35/36 A,B,C,nein		nein	nein
	6.4	Batteriespannung / Nennkapazität K5	(V/Ah)	24 / 250	24 / 250
	6.5	Batteriegewicht (± 5%)	(kg)	200	200
	6.6	Energieverbrauch nach VDI-Zyklus	(kWh/h)	1,25	1,5
8.1	Art der Fahrsteuerung		LAC	LAC	

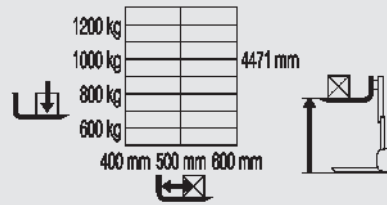
1) Vollgummi + Polyurethan / Polyurethan

2) Inkl. a = 200 mm Sicherheitsabstand

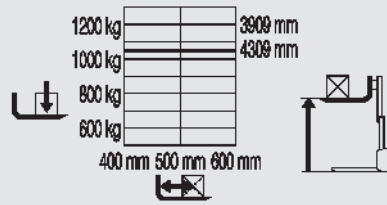
L10 AS, Standard/Duplex



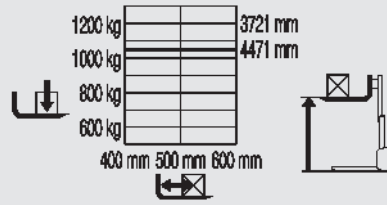
L10 AS, Triplex

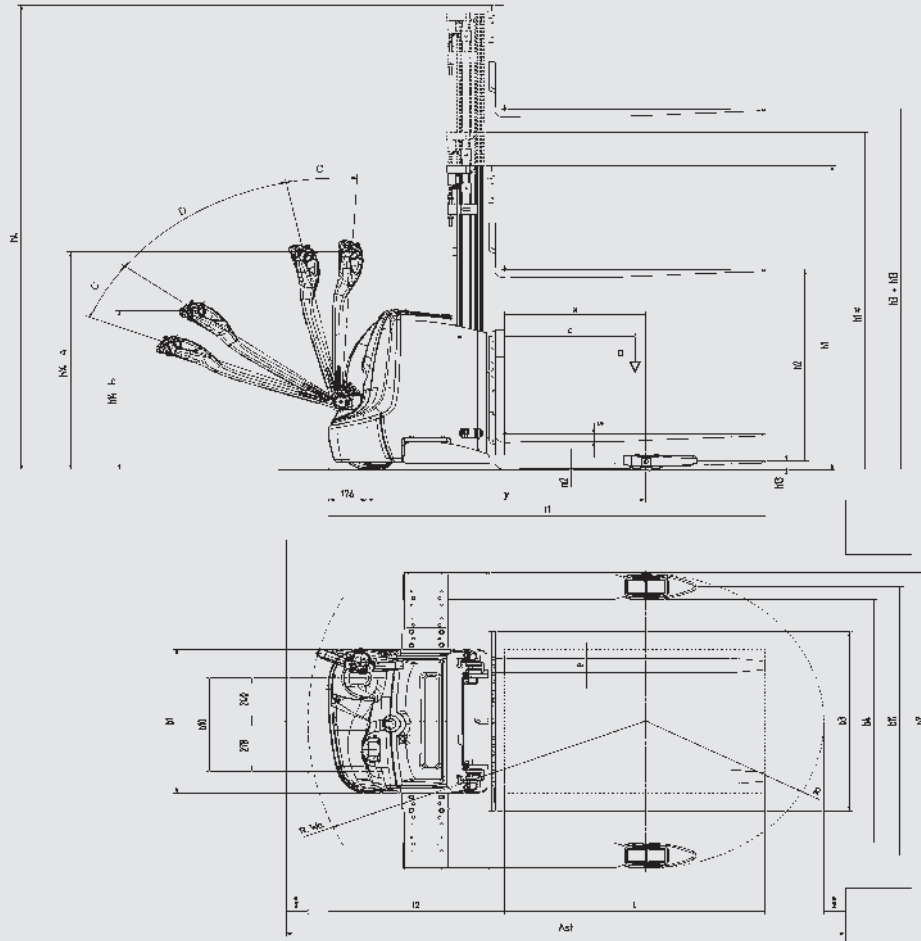


L12 AS, Standard/Duplex



L12 AS, Triplex





Hubmast (L10/L12) (in mm)	-	1462 E	1912 E	2024 S	2424 S	2924 S	3324 S	3824 S	4224 S
Hub	h3	1462	1912	2024	2424	2924	3324	3824	4224
Hub + Gabelhöhe	h3+h13*	1547	1997	2109	2509	3009	3409	3909	4309
Masthöhe gesenkt	h1*	1940	2390	1490	1690	1940	2140	2390	2590
Ausgefahrene Höhe	h4	1943	2393	2502	2902	3402	3802	4302	4702
Freihub	h2	1462	1912	150	150	150	150	150	150
Hubmast (L10/L12) (in mm)	-	2024 D	2424 D	2924 D	3324 D	3824 D	4224 D	3636 T	4386 T
Hub	h3	2024	2424	2924	3324	3824	4224	3636	4386
Hub + Gabelhöhe	h3+h13*	2109	2509	3009	3409	3909	3409	3721	4471
Masthöhe gesenkt	h1*	1490	1690	1940	2140	2390	2590	1690	1940
Ausgefahrene Höhe	h4	2502	2902	3402	3802	4302	4702	4118	4868
Freihub	h2	1012	1212	1462	1662	1912	2112	1212	1462

\* Initialhub h5 = 130 mm | E = Einfachhubmast; S = Standardhubmast; D = Duplexhubmast; T = Triplexhubmast