



Fahrerplattform-Hochhubwagen Tragfähigkeit 1400 - 2000 kg L 14 AP, L 16 AP, L 20 AP

BR 1173

Sicherheit

Der Linde Plattform-Hochhubwagen ist die perfekte Lösung für jede Lageranwendung. Die Wiegeeinrichtung zeigt das aufgenommene Lastgewicht an und bietet maximale Sicherheit beim Einlagern. Linde SafetyLift ermöglicht das Anheben des Mastes bei hochgestellter Deichsel.

Leistungsstärke

Effizienz ist eine der wahren Stärken des Fahrzeugs mit einem 2,3 kW Drehstrom Fahrmotor und Tragfähigkeiten von 1400 kg bis 2000 kg. Die robuste Struktur verleiht dem Fahrzeug eine außergewöhnliche Resttragfähigkeit bei maximaler Leistungsstärke.

Komfort

Die einzigartig gedämpfte Plattform bildet mit Seitenbügeln und Deichselkopf eine Einheit um Humanschwingungen optimal zu reduzieren. Die ergonomisch gestaltete Linde Load Control ermöglicht einfaches und präzises Lasthandling.

Zuverlässigkeit

Das Dämpfungssystem der vollständig gefederten Plattform wurde speziell entwickelt um maximale Effizienz und Langlebigkeit zu gewährleisten. Das Material der Motorabdeckungen wurde sorgfältig ausgewählt um wichtige Komponenten effektiv zu schützen. Eine lange Lebensdauer in hochintensiven Anwendungen ist kein Problem.

Servicefreundlichkeit

Linde Hochhubwagen sind so konzipiert, dass Wartungskosten minimiert werden und die Verfügbarkeit über viele Jahre sichergestellt ist. Das Farbdisplay zeigt wichtige Informationen wie Serviceintervalle, auf einen Blick. Langlebige Komponenten und wartungsfreie Drehstrom-Motore gewährleisten minimale Kosten und verlängerte Wartungsintervalle.

Linde Material Handling

Linde

Serienausstattung/Sonderausstattung

Serienausstattung

Bedienung:

Elektrische Lenkung
Klappbare, komplett gefederte Standplattform mit Seitenbügel
Großzügig gestaltete Ablagefächer
Feinfühlig und präzise Hubmaststeuerung durch Linde Load Control
Mastschutz aus Drahtgitter oder Polycarbonat
Multifunktionsfarbdisplay mit Lastgewichtsanzeige, Betriebsstundenzähler, Wartungsanzeige, Batterie-Entladeanzeige und interne Fehlercodeanzeige
Lastgewichtsmessung und -anzeige bis 1500 mm Hubhöhe mit +/- 50 kg Genauigkeit

Technik:

Wartungsfreier, gekapselter 2,3 kW Drehstrommotor
CAN-Bus Technologie
Vertikaler Batteriewechsel 2PzS oder 3PzS
Linde-Curve-Assist, proportionale Anpassung der Fahrgeschwindigkeit bei Kurvenfahrt
Elektromagnetische Notbremse
Schlüsselschalter oder PIN-Code Zugang
Antriebsrad Vollgummi
Einfach – Lastrollen aus Polyurethan
Breite über Gabelzinken: 560 mm oder 680 mm, L20: 570 mm
Gabelzinkenlänge/dicke: 1150 mm/73 mm oder 55 mm (für Handling von Gitterboxen)
Kälteschutz bis -10°C
Batterie-Ladekabel und Stecker
Tragfähigkeit Initialhub: 2000 kg

Sonderausstattung

Initialhub
Standard-, Duplex- oder Triplex-Hubmaste bis zu 5316 mm
Lift-Speed-Booster (bis zu 40% höhere Hubgeschwindigkeit)
Tandem-Stützrad
Soft-Landing der Gabelzinken (Ohne Aufpreis)
Antriebsräder: Polyurethan, Wet-Grip, Vollgummi profiliert, Polyurethan profiliert oder nicht kreidend
Lasträder: Tandem Polyurethan, Tandem Polyurethan abschmierbar
Lastschutzgitter
Seitlicher Batteriewechsel 3PzS oder 4 PzS
Linde Connected Solutions (Connect:)
Linde Load Management Advanced

Alternative Gabelträgerlänge/-dicke: 950 mm/75 mm oder 550 mm (für Handling von Gitterboxen)
access control
DIN A4 Klemmbrett
Batteriewechselgestell oder Wechselwagen für seitlichen Batteriewechsel
Aquamatik Befüllsystem für Batterie
Integriertes Ladegerät
Kühlhausausführung bis -35°C

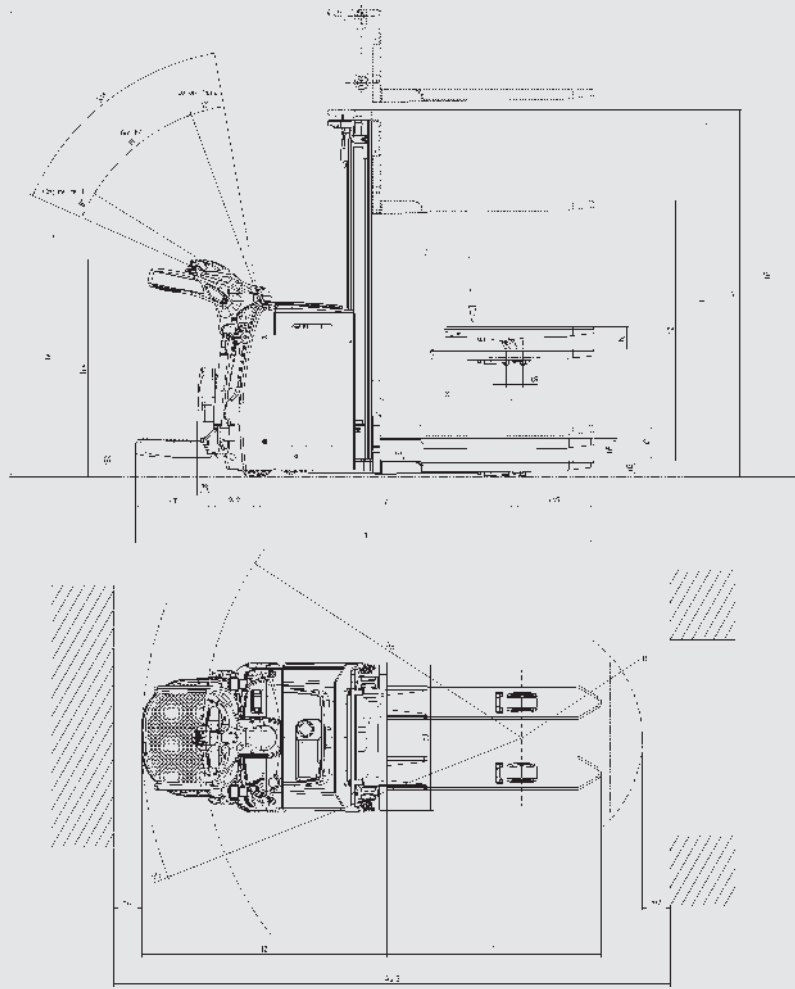
Weitere Sonderausstattungen auf Anfrage

Technische Daten (gemäß VDI 2198)

Kennzeichen	1.1	Hersteller (Kurzbezeichnung)		LINDE	LINDE
	1.2	Typzeichen des Herstellers		L14AP	L16AP
	1.2a	Baureihe		1173-00	1173-00
	1.3	Antrieb		Elektro	Elektro
	1.4	Bedienung		Geh-Lenkung	Geh-Lenkung
	1.5	Tragfähigkeit/Last	Q (t)	1,4 ⁹⁾	1,6 ⁹⁾
	1.6	Lastschwerpunktabstand	c (mm)	600	600
	1.8	Lastabstand	x (mm)	724 (646) ^{9,10)}	724 (646) ^{9,10)}
	1.9	Radstand	y (mm)	1311 (1233) ^{9,10,11)}	1311 (1233) ^{9,10,11)}
Gewichte	2.1	Eigengewicht	(kg)	1150 ⁹⁾	1150 ⁹⁾
	2.2	Achslast mit Last vorn/hinten	(kg)	917 / 1633 ⁹⁾	936 / 1814 ⁹⁾
	2.3	Achslast ohne Last vorn/hinten	(kg)	785 / 365 ⁹⁾	785 / 365 ⁹⁾
Räder, Fahrwerk	3.1	Bereifung Vollgummi, SE, Luft, Polyurethan		V+P/P ⁸⁾	V+P/P ⁸⁾
	3.2	Reifengröße, vorn		Ø 230 x 90	Ø 230 x 90
	3.3	Reifengröße, hinten		Ø 85 x 85 (Ø 85 x 60) ⁹⁾	Ø 85 x 85 (Ø 85 x 60) ⁹⁾
	3.4	Zusatzräder (Abmessungen)		2x Ø 140 x 50	2x Ø 140 x 50
	3.5	Räder, Anzahl vorn/hinten (x = angetrieben)		1x + 2 / 2 (1x + 2 / 4) ⁹⁾	1x + 2 / 2 (1x + 2 / 4) ⁹⁾
	3.6	Spurweite, vorn	b10 (mm)	534 ⁹⁾	534 ⁹⁾
	3.7	Spurweite, hinten	b11 (mm)	380 ⁹⁾	380 ⁹⁾
Grundabmessungen	4.2	Höhe Hubgerüst eingefahren	h1 (mm)	1915 ⁹⁾	1915 ⁹⁾
	4.3	Freihub	h2 (mm)	150 ⁹⁾	150 ⁹⁾
	4.4	Hub	h3 (mm)	2844 ⁹⁾	2844 ⁹⁾
	4.5	Höhe Hubgerüst ausgefahren	h4 (mm)	3364 ⁹⁾	3364 ⁹⁾
	4.6	Initialhub	h5 (mm)	0 [125] ⁹⁾	0 [125] ⁹⁾
	4.9	Höhe Deichselgriff in Fahrstellung min./max.	h14 (mm)	1163 / 1306 ¹⁰⁾	1163 / 1306 ¹⁰⁾
	4.15	Höhe gesenkt	h13 (mm)	86 ⁹⁾	86 ⁹⁾
	4.19	Gesamtlänge	l1 (mm)	2057 (2390) ^{9,10,11)}	2057 (2390) ^{9,10,11)}
	4.20	Länge einschließlich Gabelrücken	l2 (mm)	907 (1240) ^{9,10,11)}	907 (1240) ^{9,10,11)}
	4.21	Gesamtbreite	b1/b2 (mm)	800 ⁹⁾	800 ⁹⁾
	4.22	Gabelzinkenmaße DIN ISO 2331	s/e/l (mm)	71 x 180 x 1150	71 x 180 x 1150
	4.24	Gabelträgerbreite	b3 (mm)	780 ⁹⁾	780 ⁹⁾
	4.25	Gabelaußenabstand	b5 (mm)	560 / 680 ⁹⁾	560 / 680 ⁹⁾
	4.26	Breite zwischen Radarmen/Ladeflächen	b4 (mm)	255 / 375 ⁹⁾	255 / 375 ⁹⁾
	4.32	Bodenfreiheit Mitte Radstand	m2 (mm)	30 [20/140] ^{10,11,12)}	30 [20/140] ^{10,11,12)}
4.34.1	Arbeitsgangbreite bei Palette 1000 x 1200 quer	Ast (mm)	2617 (2900) [2539 (2746)] ^{10,11,12,13,14)}	2617 (2900) [2539 (2746)] ^{10,11,12,13,14)}	
4.34.2	Arbeitsgangbreite bei Palette 800 x 1200 längs	Ast (mm)	2503 (2786) [2425 (2708)] ^{10,11,12,13,14)}	2503 (2786) [2425 (2708)] ^{10,11,12,13,14)}	
4.35	Wenderadius	Wa (mm)	1681 ^{10,11)}	1681 ^{10,11)}	
Leistungsdaten	5.1	Fahrgeschwindigkeit mit/ohne Last	(km/h)	4/4 6/6 (8/10) ^{13,17)}	4/4 6/6 (8/10) ^{13,17)}
	5.2	Hubgeschwindigkeit mit/ohne Last	(m/s)	0,16 / 0,3 (0,4) ^{10,11)}	0,15 / 0,3 (0,4) ^{10,11)}
	5.3	Senkgeschwindigkeit mit/ohne Last	(m/s)	0,4 / 0,35 ⁹⁾	0,45 / 0,35 ⁹⁾
	5.8	Max. Steigfähigkeit mit/ohne Last	(%)	10,0 / 24,0	10,0 / 24,0
	5.10	Betriebsbremse		elektrisch	elektrisch
Antrieb / Motor	6.1	Fahrmotor, Leistung S2 60 min	(kW)	2,3	2,3
	6.2	Hubmotor, Leistung bei S3 15%	(kW)	3,2	3,2
	6.3	Batterie nach DIN 43531/35/36 A,B,C,nein		43 535 / B / 2PzS	43 535 / B / 2PzS
	6.4	Batteriespannung / Nennkapazität K5	(V)/(Ah)	24 / 250 (Li-ION 205/410 Ah)	24 / 250 (Li-ION 205/410 Ah)
	6.5	Batteriegewicht (± 5%)	(kg)	212 ¹⁰⁾	212 ¹⁰⁾
	6.6	Energieverbrauch nach VDI-Zyklus	(kWh/h)	1,47	1,47
8.1	Ausführung des Fahrertriebs		LAC mit Mikroprozessor	LAC mit Mikroprozessor	
10.7	Schallpegel, Fahrerohr LpAZ (Fahrerplatz)	(dB(A))	< 66	< 66	
1) 2000 kg auf den Radarmen (initialhub) 2) Eingeklammerte Werte bei Initialhub 3) (± 5 mm) 4) ± 0 mm = 2 PzS von oben; + 75 mm = 3 PzS von oben oder seitlich; +150 mm = 4 PzS seitlicher wechsel oder Li-ION 205/410 Ah 5) inkl. Batterie, Zeile 6.4/6.5. 6) (± 10%) 7) [bei Initialhub] 8) Vollgummi + Polyurethan / Polyurethan 9) Eingeklammerte Werte bei Tandemlastrollen. 10) (± 20 mm) 11) Werte in Klammern = bei abgesenkter Plattform			12) Mit abgesenktem/angehobenem Initialhub 13) (± 2 mm) 14) Bei Schleichfahrt = Deichsel senkrecht 15) Inkl. a = 200 mm Sicherheitsabstand 16) mit Initialhub Wa = 1449 mm, mit Rammschutz Wa = 1640 mm, mit Rammschutz und Initialhub Wa = 1562 mm 17) (± 5%) 18) Werte in Klammern für Option: „Lift Speed Booster“ 19) Li-ION 205 Ah = +100 kg Li-ION 410 Ah = +139 kg		

Technische Daten (gemäß VDI 2198)

Kennzeichen	1.1	Hersteller (Kurzbezeichnung)		LINDE
	1.2	Typzeichen des Herstellers		L20AP
	1.2a	Baureihe		1173-00
	1.3	Antrieb		Elektro
	1.4	Bedienung		Geh-Lenkung
	1.5	Tragfähigkeit/Last	Q (t)	2,0 ¹⁾
	1.6	Lastschwerpunktabstand	c (mm)	600
	1.8	Lastabstand	x (mm)	724 (646) ¹³⁾
	1.9	Radstand	y (mm)	1425 (1347) ¹²⁾
Gewichte	2.1	Eigengewicht	(kg)	1730 [1670] ¹⁴⁾
	2.2	Achslast mit Last vorn/hinten	(kg)	1336 / 2394 [1326 / 2344] ¹⁴⁾
	2.3	Achslast ohne Last vorn/hinten	(kg)	1162 / 568 [1152 / 518] ¹⁴⁾
Räder, Fahrwerk	3.1	Bereifung Vollgummi, SE, Luft, Polyurethan		V+P/P ⁸⁾
	3.2	Reifengröße, vorn		Ø 230 x 90
	3.3	Reifengröße, hinten		Ø 85 x 85 [105] (Ø 85 x 60 [80]) ¹⁹⁾
	3.4	Zusatzräder (Abmessungen)		2x Ø 140 x 50
	3.5	Räder, Anzahl vorn/hinten (x = angetrieben)		1x + 2 / 2 (1x + 2 / 4) [*]
	3.6	Spurweite, vorn	b10 (mm)	534 ⁹⁾
	3.7	Spurweite, hinten	b11 (mm)	370 ⁹⁾
Grundabmessungen	4.2	Höhe Hubgerüst eingefahren	h1 (mm)	1915 ⁹⁾
	4.3	Freihub	h2 (mm)	150 ⁹⁾
	4.4	Hub	h3 (mm)	2684 ⁹⁾
	4.5	Höhe Hubgerüst ausgefahren	h4 (mm)	3284 ⁹⁾
	4.6	Initialhub	h5 (mm)	0 [125] ⁹⁾
	4.9	Höhe Deichselgriff in Fahrstellung min./max.	h14 (mm)	1163 / 1306 ¹⁰⁾
	4.15	Höhe gesenkt	h13 (mm)	86 ⁹⁾
	4.19	Gesamtlänge	l1 (mm)	2172 (2505) ¹¹⁾
	4.20	Länge einschließlich Gabelrücken	l2 (mm)	1022 (1355) ¹¹⁾
	4.21	Gesamtbreite	b1/b2 (mm)	810 ⁹⁾
	4.22	Gabelzinkenmaße DIN ISO 2331	s/e/l (mm)	73 x 210 x 1150
	4.24	Gabelträgerbreite	b3 (mm)	780 ⁹⁾
	4.25	Gabelaußenabstand	b5 (mm)	580 / 680 ⁹⁾
	4.26	Breite zwischen Radarmen/Ladeflächen	b4 (mm)	230 / 330 ⁹⁾
	4.32	Bodenfreiheit Mitte Radstand	m2 (mm)	14 [20/115] ¹²⁾
4.34.1	Arbeitsgangbreite bei Palette 1000 x 1200 quer	Ast (mm)	2731 (3014) [2653 (2860)] ¹¹⁾	
4.34.2	Arbeitsgangbreite bei Palette 800 x 1200 längs	Ast (mm)	2617 (2900) [2539 (2822)] ¹¹⁾	
4.35	Wenderadius	Wa (mm)	1795 ¹⁰⁾	
Leistungsdaten	5.1	Fahrgeschwindigkeit mit/ohne Last	(km/h)	4/4 6/6 (7,5/10) ¹¹⁾
	5.2	Hubgeschwindigkeit mit/ohne Last	(m/s)	0,12 / 0,25 (0,35) ¹⁰⁾
	5.3	Senkgeschwindigkeit mit/ohne Last	(m/s)	0,35 / 0,25 ⁹⁾
	5.8	Max. Steigfähigkeit mit/ohne Last	(%)	8,0 / 24,0
	5.10	Betriebsbremse		elektrisch
Antrieb / Motor	6.1	Fahrmotor, Leistung S2 60 min	(kW)	2,3
	6.2	Hubmotor, Leistung bei S3 15%	(kW)	3,2
	6.3	Batterie nach DIN 43531/35/36 A,B,C,nein		43 535 / B / 3PzS
	6.4	Batteriespannung / Nennkapazität K5	(V)/(Ah)	24 / 375
	6.5	Batteriegewicht (± 5%)	(kg)	288
	6.6	Energieverbrauch nach VDI-Zyklus	(kWh/h)	1,52
	8.1	Ausführung des Fahrtriebs		LAC mit Mikroprozessor
	10.7	Schallpegel, Fahrerohr LpAZ (Fahrerplatz)	(dB(A))	< 66
<p>1) 2000 kg auf den Radarmen (initialhub) 2) Eingeklammerte Werte bei initialhub 3) (± 5 mm) 4) ± 0 mm = 2 PzS von oben; + 75 mm = 3 PzS von oben oder seitlich; +150 mm = 4 PzS seitlicher wechsel oder Li-ION 205/410 Ah 5) inkl. Batterie, Zeile 6.4/6.5. 6) (± 10%) 7) [bei initialhub] 8) Vollgummi + Polyurethan / Polyurethan 9) Eingeklammerte Werte bei Tandemlastrollen. 10) (± 20 mm) 11) Werte in Klammern = bei abgesenkter Plattform</p>				
<p>12) Mit abgesenktem/angehobenem Initialhub 13) (± 2 mm) 14) Bei Schleichfahrt = Deichsel senkrecht 15) Inkl. a = 200 mm Sicherheitsabstand 16) mit Initialhub Wa = 1449 mm, mit Rammschutz Wa = 1640 mm, mit Rammschutz und Initialhub Wa = 1562 mm 17) (± 5%) 18) Werte in Klammern für Option: „Lift Speed Booster“ 19) Li-ION 205 Ah = +100 kg
Li-ION 410 Ah = +139 kg</p>				



Hubmast 1.4 und 1.6 t (in mm)		1844 S	2344 S	2844 S	3244 S	3744 S	4144 S	4644 S	1844 D	2344 D
Hubhöhe	h3	1844	2344	2844	3244	3744	4144	4644	1844	2344
Hub + Gabelhöhe	h3+h13	1930	2430	2930	3330	3830	4230	4730	1930	2430
Masthöhe gesenkt	h1	1415	1665	1915	2115	2365	2565	2815	1415	1665
Masthöhe gesenkt (mit 150mm Freihub)	h1#	1490	1740	1990	2190	2440	2640	2890	-	-
Masthöhe gehoben	h4	2364	2864	3364	3764	4264	4664	5164	2364	2864
Freihub	h2	150	150	150	150	150	150	150	895	1145

Hubmast 1.4 und 1.6 t (in mm)		2844 D	3244 D	3744 D	4144 D	3516 T	4266 T	4716 T	5316 T
Hubhöhe	h3	2844	3244	3744	4144	3516	4266	4716	5316
Hub + Gabelhöhe	h3+h13	2930	3330	3830	4230	3602	4352	4802	5402
Masthöhe gesenkt	h1	1915	2115	2365	2565	1665	1915	2065	2265
Masthöhe gesenkt (mit 150mm Freihub)	h1#	1915	2115	2365	2565	1665	1915	2065	2265
Masthöhe gehoben	h4	3364	3764	4264	4664	4036	4786	5236	5836
Freihub	h2	1395	1595	1845	2045	1145	1395	1545	1745

Hubmast 2 t (in mm)		2684 S	3084 S	3584 S	2684 D	3084 D	3584 D	3276 T	4026 T	4476 T
Hubhöhe	h3	2684	3084	3584	2684	3084	3584	3276	4026	4476
Hub + Gabelhöhe	h3+h13	2770	3170	3670	2770	3170	3670	3362	4112	4562
Masthöhe gesenkt	h1	1915	2115	2365	1915	2115	2365	1665	1915	2065
Masthöhe gesenkt (mit 150mm Freihub)	h1#	1990	2190	2440	-	-	-	-	-	-
Masthöhe gehoben	h4	3284	3684	4184	3284	3684	4184	3876	4626	5076
Freihub	h2	150	150	150	1315	1515	1765	1065	1315	1465

Andere Hubhöhen auf Anfrage
 S=Standard, D=Duplex, T=Triplex

Produktinformation

Lenkung und Deichsel

- Elektrisches Lenksystem als Standard, garantiert müheloses fahren
- Doppelt ausgeführte Bedienelemente können mit der linken oder der rechten Hand bedient werden
- Ergonomisch angeordnete Bedienelemente für einfaches, effizientes Arbeiten
- Durch die ergonomische Formgebung des Deichselkopfes sind die Hände des Bedieners jederzeit geschützt



Plattform Konzept

- Eine Einheit aus Deichsel, Seitenbügel und Plattform
- Abgekoppelte Plattform reduziert Schläge und Vibrationen
- Humanschwingungen 0,68 m/s² (Norm: 0,7m/s²)
- Klappbare Bügel und Plattform für Mitgängerbetrieb

Linde Lastgewichtsanzeige

- Wiegeeinrichtung bis 1500 mm Hubhöhe
- Übersichtliche Anzeige der Information auf dem großen Farbdisplay
- Genauigkeit +/- 50 kg

Multifunktionsdisplay

- Wichtige Informationen über Fahrzeug und Last
- Großes 3,5" TFT Farbdisplay
- Beinhaltet Betriebsstundenzähler, Wartungsanzeige und Batterieentladeanzeiger
- Kratzfeste Oberfläche

Motor

- Kraftvoller und drehmomentstarker 2,3 kW Drehstrom Fahrmotor
- Feuchtigkeits- und staubgeschützter Motor
- Kein Zurückrollen bei Anfahren an Steigungen
- Einstellbare Fahrgeschwindigkeit bis zu 10km/h, mit und ohne Last



Linde Load Control

- Linde Load Control für feinfühliges und präzises Lasthandling
- Sanftes Absetzen der Gabel (Soft Landing) schützt die Last
- Initialhubversion für vergrößerte Bodenfreiheit bei der Befahrung von Rampen und Ladebrücken
- Verschiedene Standard-, Duplex-, Triplex-Hubmaste, für jeden Einsatz passend

Bremsen

- Automatisches Bremsen: Bei Loslassen des Fahr Schalters, bei Änderung der Fahrtrichtung, durch Bewegen der Deichsel in die obere oder untere Endlage
- Notbremse: Bei Betätigung des Notstoppschalters

Batterien & Ladegeräte

- Vertikaler Batteriewechsel als Standard
- Seitlicher Wechsel beinhaltet:
- Rollenbahn im Batterieraum für seitlichen Wechsel
- Hebel für Batterieausschub vereinfacht den Batteriewechsel

Änderungen im Sinne des Fortschritts vorbehalten. Abbildungen und technische Angaben können Optionen enthalten und sind für die Ausführung unverbindlich. Alle Maßangaben unterliegen den üblichen Toleranzen.