



Elektroschlepper

P120 – P350

Anhängelast 12 – 35 t | Baureihe 5007-10

Leistungsstarkes Lasten-Handling

- Leistungsstarke Elektromotoren für eine hohe Anhängelast bis 35 Tonnen bei Höchstgeschwindigkeiten von bis zu 25 Kilometern pro Stunde
- Hohe Wendigkeit für mühelosen Transport von schwersten Lasten in engen Produktions- und Lagerhallen
- Fahrerarbeitsplatz von Chassis abgekoppelt und Antriebsachse mit Stoßdämpfern ausgestattet zum Schutz vor Vibrationen
- Freie Wahl zwischen Bleisäure-Batterien und Lithium-Ionen-Batterien

TECHNISCHE DATEN (gemäß VDI 2198)

| | | | Linde | | Linde | | Linde | | Linde | |
|------------------|----------------------------|--|---------------------|----------------------------|----------------------------|----------------------------|----------------------------|----------------------------|----------------------------|----------------------------|
| | | | P120 (VSWB) | P180 (VSWB) | P250 (SWB) | P250 (LWB) | P300 (LWB) | P350 (VLWB) | | |
| Kennzeichen | 1.1 | Hersteller (Kurzbezeichnung) | Linde | Linde | Linde | Linde | Linde | Linde | Linde | Linde |
| | 1.2 | Typzeichen des Herstellers | P120 (VSWB) | P180 (VSWB) | P250 (SWB) | P250 (LWB) | P300 (LWB) | P350 (VLWB) | | |
| | 1.3 | Antrieb | Elektrisch | Elektrisch | Elektrisch | Elektrisch | Elektrisch | Elektrisch | Elektrisch | Elektrisch |
| | 1.4 | Bedienung | Sitz | Sitz | Sitz | Sitz | Sitz | Sitz | Sitz | Sitz |
| | 1.5 | Tragfähigkeitsklasse | Q (kg) | 300 | 300 | 300 | 300 | 300 | 300 | 300 |
| | 1.5.1 | Anhängelasten | Q (kg) | 12000 | 18000 | 25000 | 25000 | 30000 | 35000 | |
| | 1.7 | Nennzugkraft | F (N) | 2400 | 3600 | 5000 | 5000 | - | - | |
| | 1.9 | Radstand | y (mm) | 1408 | 1408 | 1551 | 1906 | 1906 | 2156 | |
| Gewichte | 2.1 | Eigengewicht einschl. Batterie (mit Kabine) | (kg) | 3883 | 3883 | 4450 | 5250 | 5250 | 6000 | |
| | 2.2 | Achslast mit Last vorne/hinten | (kg) | 2079/2104 | 2079/2104 | 2900/1850 | 2928/2622 | 2928 / 2622 | 3220/3080 | |
| | 2.3 | Achslast ohne Last vorne/hinten | (kg) | 2010/1873 | 2010/1873 | 2780/1670 | 2808/2442 | 2808 / 2442 | 3150/2850 | |
| Räder/Fahrwerk | 3.1 | Bereifung Vollgummi, SE, Luft, Polyurethan | Luft/Superelelastik | Luft/Superelelastik | Luft/Superelelastik | Luft/Superelelastik | Luft/Superelelastik | Luft/Superelelastik | Luft/Superelelastik | Luft/Superelelastik |
| | 3.2 | Reifengröße, vorn | 6.00 R 9 | 6.00 R 9 | 6.00 R 9 | 6.00 R 9 | 6.00 R 9 | 6.00 R 9 | 6.00 R 9 | 6.00 R 9 |
| | 3.3 | Reifengröße, hinten | 7.00 R 12 | 7.00 R 12 | 7.00 R 12 | 7.00 R 12 | 7.00 R 12 | 7.00 R 12 | 7.00 R 12 | 7.00 R 12 |
| | 3.5 | Räder, Anzahl vorne/hinten (x = angetrieben) | 2/2x | 2/2x | 2/2x | 2/2x | 2/2x | 2/2x | 2/2x | 2/2x |
| | 3.6 | Spurweite, vorne | b10 (mm) | 1102/1120 | 1102/1120 | 1102/1120 | 1102/1120 | 1102 / 1120 | 1102/1120 | 1102/1120 |
| | 3.7 | Spurweite, hinten | b11 (mm) | 1060 | 1060 | 1060 | 1060 | 1060 | 1060 | 1060 |
| Grundabmessungen | 4.7 | Höhe über Schutzdach (Kabine) | h6 (mm) | 1950 | 1950 | 1950 | 1950 | 1950 | 1950 | 1950 |
| | 4.8 | Sitzhöhe/Standhöhe | h7 (mm) | 907 | 907 | 907 | 907 | 907 | 907 | 907 |
| | 4.12 | Kupplungshöhe | h10 (mm) | 270, 330, 380, 440* | 270, 330, 380, 440* | 270, 330, 380, 440* | 345* | 345* | 345* | |
| | 4.13 | Ladehöhe ohne Last | h11 (mm) | 1060 | 1060 | 1060 | 1060 | 1060 | 1060 | 1060 |
| | 4.16 | Ladeflächenlänge | l3 (mm) | 1396 | 1396 | 1540 | 1895 | 1895 | 2145 | |
| | 4.17 | Überhanglänge (Kabine/Heck) | l5.1 l5 (mm) | 1055/624 | 1055/624 | 1055/624 | 1055/707 | 1055 / 707 | 1055/707 | 1055/707 |
| | 4.18 | Ladeflächenbreite | b9 (mm) | 1056 - 1176 | 1056 - 1176 | 1056 - 1176 | 1056 - 1176 | 1056 - 1176 | 1056 - 1176 | 1056 - 1176 |
| | 4.19 | Gesamtlänge | l1 (mm) | 3086 | 3086 | 3230 | 3668 | 3668 | 3918 | |
| | 4.21 | Gesamtbreite | b1 (mm) | 1310 | 1310 | 1310 | 1310 | 1310 | 1310 | 1310 |
| | 4.32 | Bodenfreiheit Mitte Radstand (vorne) | m2 (mm) | 150 | 150 | 150 | 150 | 150 | 150 | 150 |
| | 4.34 | Arbeitsgangbreite (ohne Sicherheitsabstand) | Ast (mm) | 4500 | 4500 | 4696 | 5230 | 5230 | 5603 | |
| 4.35 | Wenderadius (vorne/hinten) | Waf/War (mm) | 2737/1563 | 2737/1563 | 2884/1612 | 3280/1750 | 3280 / 1750 | 3539/1864 | | |
| 4.36 | Kleinster Drehpunktabstand | b13 (mm) | 881 | 881 | 931 | 1071 | 1071 | 1187 | | |
| Leistungsdaten | 5.1 | Fahrgeschwindigkeit mit/ohne Last | (km/h) | 15/22 | 17/23 | 18/25 | 20/25 | 20 / 25 | 20/25 | 20/25 |
| | 5.5 | Zugkraft mit/ohne Last | (N) | 2400 | 3600 | 5000 | 5000 | - | - | |
| | 5.6 | Maximale Zugkraft mit/ohne Last | (N) | 12000 | 15000 | 18000 | 18000 | 20000 | 21500 | |
| | 5.7 | Steigfähigkeit mit/ohne Last | (%) | Siehe Diagramm | Siehe Diagramm | Siehe Diagramm | Siehe Diagramm | Siehe Diagramm | Siehe Diagramm | Siehe Diagramm |
| | 5.8 | Max. Steigfähigkeit mit/ohne Last | (%) | Siehe Diagramm | Siehe Diagramm | Siehe Diagramm | Siehe Diagramm | Siehe Diagramm | Siehe Diagramm | Siehe Diagramm |
| | 5.10 | Betriebsbremse | | elektrisch/ hydraulisch | elektrisch/ hydraulisch | elektrisch/ hydraulisch | elektrisch/ hydraulisch | elektrisch/ hydraulisch | elektrisch/ hydraulisch | elektrisch/ hydraulisch |
| E-Motor | 6.1 | Fahrmotor, Leistung S2 60 min | (kW) | 2 × 10,5 kW | 2 × 10,5 kW | 2 × 10,5 kW | 2 × 10,5 kW | 2 × 10,5 kW | 2 × 10,5 kW | 2 × 10,5 kW |
| | 6.3 | Batterie nach DIN 43531/35/36 A, B, C, nein | | 43536 A | 43536 A | 43536 A | 43536 A | 43536 A | 43536 A | 43536 A |
| | 6.4 | Batteriespannung | U (V) | 80 | 80 | 80 | 80 | 80 | 80 | 80 |
| | 6.4.1 | Batteriekapazität | K5 (Ah) | 420/465 | 420/465 | 500/620 | 700/930 | 700 / 930 | 1240 | |
| | 6.5 | Batteriegewicht | (kg) | 1238 | 1238 | 1210/1558 | 1863/2178 | 1863 / 2178 | 2785 | |
| | 6.6 | Energieverbrauch nach EN 16796 | (kWh/h) | 5.82 | 6.79 | 7.76 | 8.73 | 9.69 | 10.66 | |
| Sonstiges | 8.4 | Schalldruckpegel LpAZ (Fahrerplatz) | (dB(A)) | 62 | 62 | 62 | 62 | 62 | 62 | 62 |
| | 8.5 | Anhängerkupplung, Art/Typ DIN | | Rockinger 244 | Rockinger 244 | Rockinger 244 | Typ HSM 2140 | Typ HSM 2140 | Typ HSM 2140 | Typ HSM 2140 |

* mit Ro 244

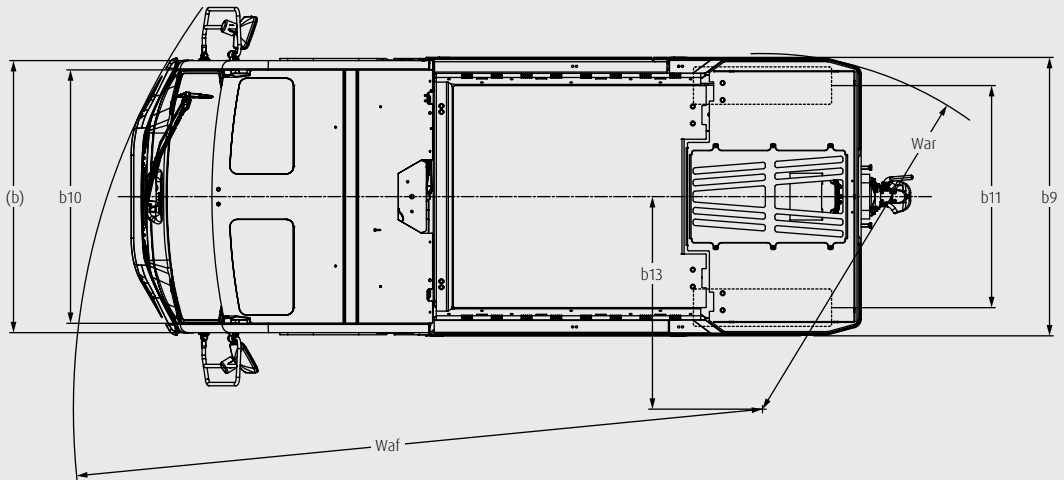
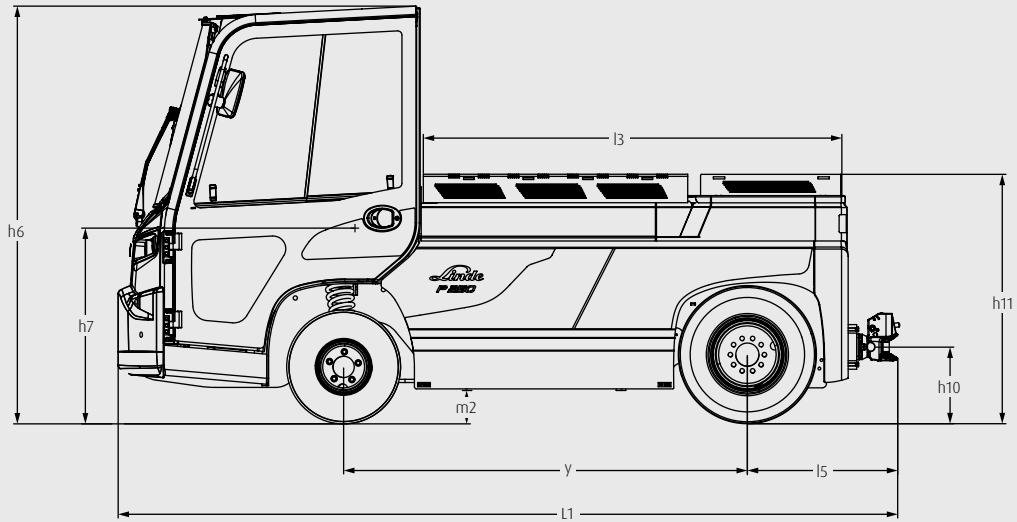
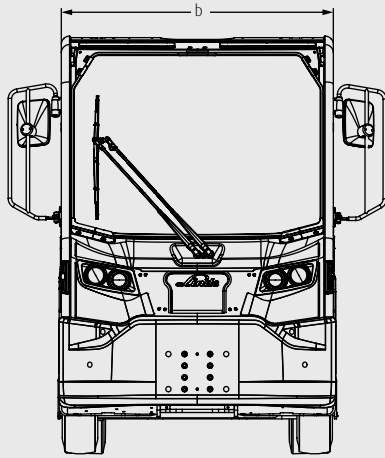
* mit Ro 244

* mit Ro 244

* mit HSM 2140

* mit HSM 2140

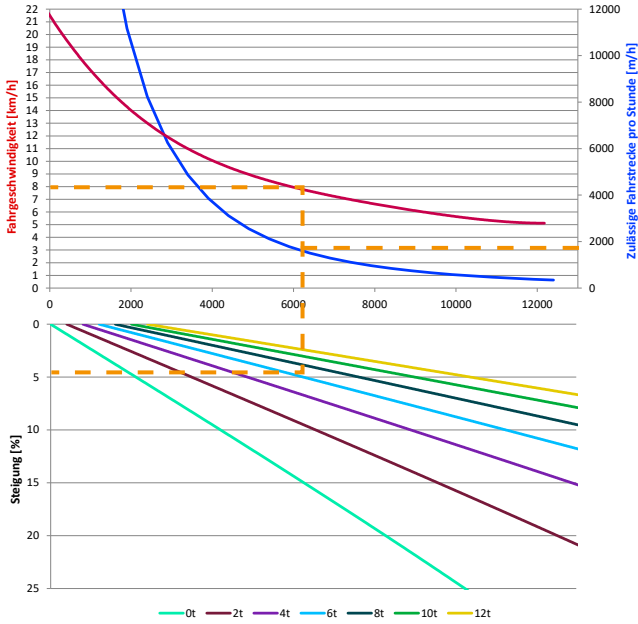
* mit HSM 2140





SCHLEPPDIAGRAMM

P120

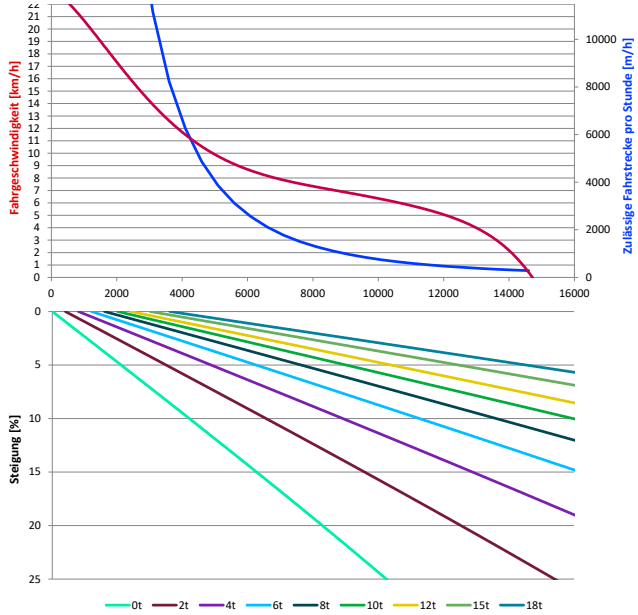


— Zulässige Fahrstrecke pro Stunde [m/h]
 — Fahrgeschwindigkeit (km/h)

Im gezeigten Beispiel handelt es sich um einen Schlepper mit **6 t** Last auf einer Rampe von **5 %**, maximale erreichbare Geschwindigkeit von **8 km/h**, Rampenlänge von **1,8 km (1800 m^{*})**.

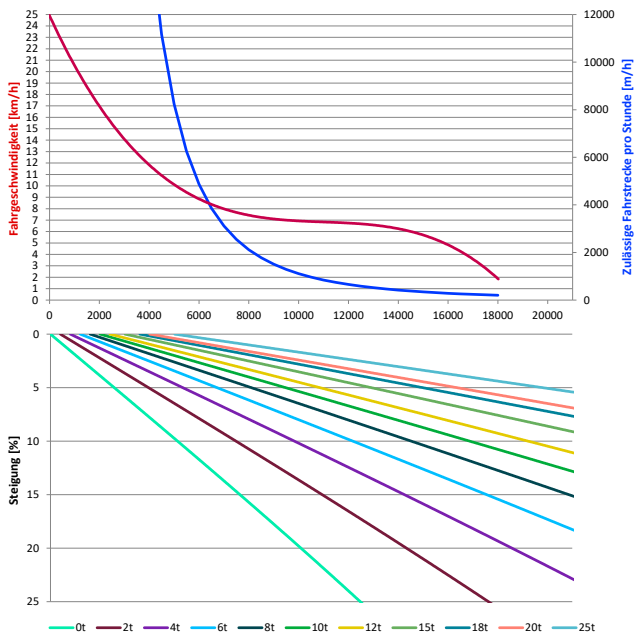
^{*}hängt von der Wärmeentwicklung während des Einsatzes ab

P180



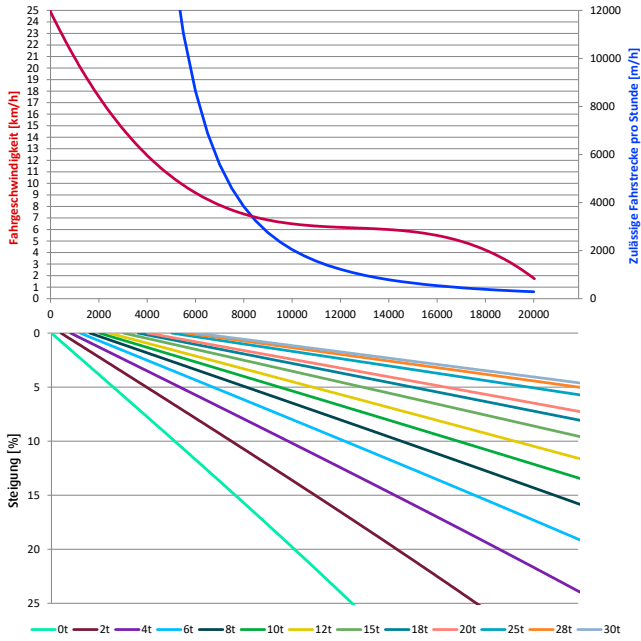
— Zulässige Fahrstrecke pro Stunde [m/h]
 — Fahrgeschwindigkeit (km/h)

P250



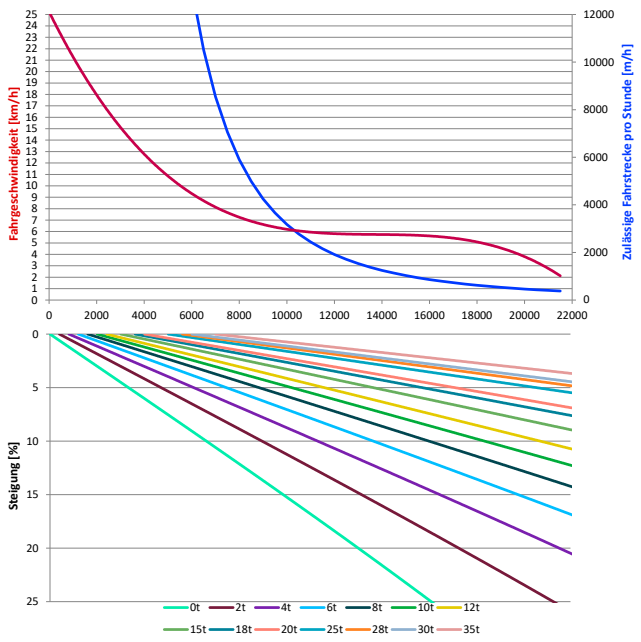
— Zulässige Fahrstrecke pro Stunde [m/h]
 — Fahrgeschwindigkeit (km/h)

P300



— Zulässige Fahrstrecke pro Stunde [m/h]
 — Fahrgeschwindigkeit (km/h)

P350



— Zulässige Fahrstrecke pro Stunde [m/h]
 — Fahrgeschwindigkeit (km/h)

Empfehlung für ungebremste Anhängerlast

| | P120 SWB | P180 SWB | P250 LWB | P350 VLWB |
|--|----------|----------|----------|-----------|
| Empfohlene maximale ungebremste Anhängerlast | 4 t | 7 t | 10 t | 12 t |

SERIENAUSSTATTUNG/SONDERAUSSTATTUNG

| Modell/Ausstattung | | P120 (VSWB) | P180 (VSWB) | P250 (SWB) | P250 (LWB) | P300 (LWB) | P350 (VLWB) |
|-----------------------------------|---|-------------|-------------|------------|------------|------------|-------------|
| Sicherheit | Chassischutz | ○ | ○ | ○ | ○ | ○ | ○ |
| | Bergabfahr-Assistent | ● | ● | ● | ● | ● | ● |
| | Automatische Geschwindigkeitsreduzierung in Kurven | ○ | ○ | ○ | ○ | ○ | ○ |
| | Sicherheitsgurt | ○ | ○ | ○ | ○ | ○ | ○ |
| | Linde BlueSpot™ | ○ | ○ | ○ | ○ | ○ | ○ |
| | Blink-/Rundumleuchte auf/unter Fahrerschutzkabine | ○ | ○ | ○ | ○ | ○ | ○ |
| | Zusätzliche Not-Aus-Knöpfe im hinteren Teil | ● | ● | ● | ● | ● | ● |
| | Schlüsselschalter | ● | ● | ● | ● | ● | ● |
| PIN-Code-Zugang | ○ | ○ | ○ | ○ | ○ | ○ | |
| Bedienung/ Lasten-Handling | Mitgängertaster | ● | ● | ● | ● | ● | ● |
| | Ladeflächen-Beleuchtung | ○ | ○ | ○ | ○ | ○ | ○ |
| | Kamerasystem beim Rückwärtsfahren | ○ | ○ | ○ | ○ | ○ | ○ |
| | Reduzierte Geschwindigkeit bei Tiefenentladung | ● | ● | ● | ● | ● | ● |
| | Außenrückspiegel | ○ | ○ | ○ | ○ | ○ | ○ |
| Teleskoprückspiegel | ○ | ○ | ○ | ○ | ○ | ○ | |
| Digitalisierung | Linde connect: Desk | ○ | ○ | ○ | ○ | ○ | ○ |
| | ac: access control (Zugangskontrolle) (PIN oder RFID) | ○ | ○ | ○ | ○ | ○ | ○ |
| | dt: crash detection (Schadensüberwachung) | ○ | ○ | ○ | ○ | ○ | ○ |
| | Linde connect: Cloud | ○ | ○ | ○ | ○ | ○ | ○ |
| | Datenübertragung (Wi-Fi oder online) | ○ | ○ | ○ | ○ | ○ | ○ |
| Fahrer Arbeitsplatz | Abgekoppelter Fahrer Arbeitsplatz | ● | ● | ● | ● | ● | ● |
| | Lenkrad mit Lenkradknäuf | ○ | ○ | ○ | ○ | ○ | ○ |
| | Klimaanlage | ○ | ○ | ○ | ○ | ○ | ○ |
| | Heizung | ○ | ○ | ○ | ○ | ○ | ○ |
| | Multifunktionsfarbdisplay mit Betriebsstundenzähler, Wartungsanzeige, Batterieentladeanzeige und interner Fehlercodeanzeige | ● | ● | ● | ● | ● | ● |
| | Radio | ○ | ○ | ○ | ○ | ○ | ○ |
| | Steckdose und USB-Anschluss | ○ | ○ | ○ | ○ | ○ | ○ |
| | Sonnenblenden | ○ | ○ | ○ | ○ | ○ | ○ |
| | Halterung Klemmbrett DIN A4 | ○ | ○ | ○ | ○ | ○ | ○ |
| Zubehör/ Gabelzinken | Beleuchtung für Anhängerkupplung hinten | ○ | ○ | ○ | ○ | ○ | ○ |
| | Steckdose, 12 V (13 Pole) | ○ | ○ | ○ | ○ | ○ | ○ |
| Achsen und Bereifung | Reifen Conti. RV20, 7.00 R12 | ● | ● | ● | ● | ● | – |
| | SE-SIT Continental, 7.00 R12 | ○ | ○ | ○ | ○ | ○ | ○ |
| | SE-SIT, nicht kreidend, 7.00 R12 | ○ | ○ | ○ | ○ | ○ | ○ |
| Energie | Integriertes Ladegerät | ○ | ○ | ○ | ○ | ○ | ○ |
| | Option seitlicher Batteriewechsel | ● | ● | ● | ● | ● | ● |
| | Option vertikaler Batteriewechsel | ○ | ○ | ○ | ○ | ○ | – |
| | Batteriefach 3 PzS 420 – 465 Ah | ● | ● | – | – | – | – |
| | Batteriefach 4 PzS 560 – 620 Ah | – | – | ● | – | – | – |
| | Batteriefach 5 PzS 700 – 775 Ah | – | – | – | ● | ● | – |
| | Batteriefach 6 PzS 840 – 930 Ah | – | – | – | ○ | ○ | ○ |
| Batteriefach 8 PzS 1120 – 1240 Ah | – | – | – | – | – | ● | |
| Service | CAN-Bus-Technologie | ● | ● | ● | ● | ● | ● |
| | Wartungsfreies Bremssystem | ● | ● | ● | ● | ● | ● |

● Serienausstattung

○ Sonderausstattung

– nicht verfügbar

EIGENSCHAFTEN



Sicherheitsgurt für Fahrer und Beifahrer

Sicherheit

- Automatische Feststellbremse verhindert ein unbeabsichtigtes Wegrollen des Fahrzeugs auf Steigungen
- Konstante Geschwindigkeit auch auf Steigungen für gleichbleibende Leistung
- Robuste Kabine und Windschutzscheibe zum Schutz des Fahrers
- Elektrisch überwachte Kabinentüren für sicheres Fahren
- Türverriegelungssensor gewährleistet Sicherheit in der Kabine beim Fahren
- Linde Curve Assist reduziert Geschwindigkeit in Kurven



Netz-Ablagefach in der Tür

Ergonomie

- Geräumige abgedeferte Kabine für erhöhten Fahrkomfort
- Optimale Rundumsicht für maximale Wendigkeit auf engem Raum
- Ablagefächer und -netze für ausreichend Stauraum bei der täglichen Arbeit
- Optionale Schiebetüren für einen einfachen Zugang und weniger Beschädigungen
- Einfach verstellbares Lenkrad
- Gewölbte Windschutzscheibe für ausgezeichnete Sicht



Seitlicher Batteriewechsel

Handling

- Hohe Umschlagleistung dank leistungsstarker Elektromotoren und konstanter Geschwindigkeit auf steilen Rampen
- Leichtgängige, präzise Lenkung für einfaches Manövrieren auf engem Raum
- Modelle mit sehr kurzem Radstand für einen kleinen Wendekreis (P120 – P180)
- Modelle mit langem Radstand für mehr Richtungsstabilität auf langen Strecken
- Mitgängertaster als Standard
- Anhängerkupplung vorne und hinten



Schraubenfeder und Bremse

Service

- Einfacher Zugang zu Servicekomponenten für eine effiziente Instandhaltung und Reparatur
- Wartungsfreie Lamellenbremse für maximale Fahrzeugverfügbarkeit
- Seitlicher oder vertikaler Batteriewechsel für einen schnellen Wechselprozess (für P350 nur seitlich)
- Leicht austauschbare Windschutzscheibe für schnelle Reparaturen

Präsentiert von:

Änderungen im Sinne des Fortschritts vorbehalten. Abbildungen und technische Angaben können Zusatzoptionen enthalten und sind für die Ausführung unverbindlich. Alle Maßangaben unterliegen den üblichen Toleranzen.



Linde Material Handling GmbH

Carl-von-Linde-Platz | 63743 Aschaffenburg | Deutschland
Tel.: +49 6021 99 0 | Fax: +49 6021 99 1570
www.linde-mh.com | info@linde-mh.com
Gedruckt in Deutschland | TB_P120-P350_5007-10_dt_B_0722