



Elektro-Schubmaststapler Tragfähigkeit 1400 - 2000 kg R 14 G, R 16 G, R 20 G

BR 1120

Sicherheit

Leistung braucht Sicherheit. Der neue Linde R14 G - R20 G garantiert maximale Sicherheit im Hallen- und im Hofeinsatz. Aufgrund der einzigartig gedämpften Antriebseinheit und großen Superelastikrädern kann dieser Schubmaststapler auch im Außenbereich auf unebenen Böden arbeiten, beispielsweise zum Be- und Entladen von LKW's, aber auch im Innenbereich zum Lasthandling in schmalen Gängen.

Leistungsstärke

Die leistungsstarken Antriebs- und Hubmotore liefern in Kombination mit der intelligenten Linde Steuerungstechnologie ein Antriebskonzept, dass die enorme Kraft des Drehstromantriebs in maximale Umschlagsleistung umsetzt. Torsionsfreie Standard- und Triplex-Neigemaste, mit einzigartiger Mastdurchsicht garantieren maximale Wirtschaftlichkeit beim Lasthandling.

Komfort

Das innovative schwingungsentkoppelte Chassis bietet dem Bediener ein unübertroffenes Maß an Komfort. Zusammen mit dem vollständig einstellbaren, luftgefederten Sitz und der einstellbaren Bedienkonsole mit Linde Load Control ermöglicht der Arbeitsplatz ein perfektes Zusammenspiel zwischen Mensch und Maschine.

Zuverlässigkeit

Langlebigkeit und Zuverlässigkeit – Schlüsselfaktoren für eine kosteneffiziente Nutzung. Linde Schubmaststapler profitieren von 60 Jahren Erfahrung in schweren Industrie- und Handelseinsätzen. Alle Kernbauteile werden von Linde-Experten in Deutschland entwickelt und produziert, um ein Höchstmaß an Qualität zu erreichen. Ein hoher Restwert ist ein weiterer Vorteil dieses Grundsatzes.

Wirtschaftlichkeit

Der neue Linde R14 G - R20 G ist vielseitig einsetzbar und vereint maximale Produktivität mit intuitivem Zusammenspiel zwischen Bediener und Fahrzeug. So ist ein Höchstmaß an Wirtschaftlichkeit und minimale Kosten pro Palettenbewegung garantiert.

Linde Material Handling

Linde

Serienausstattung/Sonderausstattung

Serienausstattung

Ausrüstung:

Dreiradausführung mit gedämpfter Antriebseinheit
Gesamtbreite 1398 mm (R14G/R16G), 1458 mm (R20G)
Linde Load Control für feinfühliges Heben/Senken, Vor-/Rückschub, Neigen und Seitenschub
Verschiedene Fahrdynamikeinstellungen (Economy/Efficiency/Performance): Perfekte Kombination aus Leistung und Effizienz
Linde Doppelpedal-Steuerung
Abgekoppelter Fahrerarbeitsplatz ERGO-Space
Luftgefederter und höhenverstellbarer Sitz mit innovativer automatischer Sitzeinstellung für optimalen Federweg
Horizontal einstellbare Bedienkonsole
Großzügige Ablagefächer
Digitales Multifunktionsdisplay inkl. Lenkstellungsanzeige
Hubhöhenanzeige oberhalb Freihub
Fahrzeugfreigabe über PIN-Code oder Schlüsselschalter
Wartungsfreier, gekapselter Drehstrom 6,5 kW Fahr- & 14 kW Hubmotor
Rheologische 180° Lenkung mit einstellbarem Lenkwiderstand
Superelastik Lasträder und langlebiges Vollgummi Antriebsrad

Batterieladezustandsanzeige in min

CAN-Bus Struktur

Stufenlose Steuerung aller Antriebs- und Hydraulikfunktionen durch das Linde Digital Control System (LDC)

Mast:

Freisicht Standard- und Triplex-Neigemaste

Verwindungssteif, hohe Resttragfähigkeiten

Sicherheit:

Überwachungssystem stoppt das Fahrzeug bei einer Störung von Antrieb, Lenkung und Hubsteuerung

Linde-Curve-Assist, proportionale Anpassung der Fahrgeschwindigkeit bei Kurvenfahrt

Vier Bremssysteme (Regenerative und Gegenstrombremse, automatisch gesteuerte Haltebremse, Allradbremsanlage mit selbstnachstellenden Lastradbremmen)

Endlagendämpfung bei Mastvorschub und maximaler Hubhöhe

Polycarbonat-Schutzscheibe zwischen Konsole und Mast

Batterien und Ladegeräte

48 V Batterien, 360 Ah bis 930 Ah

Sonderausstattung

Standard-Neigemaste bis 6.530 mm, Triplex-Neigemaste bis 7.710 mm

Integrierter Seitenschieber

Einzelhebelbedienung für Hub-, Schub-, Neige- und Seitenschubfunktionen

Einpedal-Ausführung und Fahrtrichtungsumschalter in der Armlehne mit Totmannschalter

360° Lenkung (in Verbindung mit Einpedal-Ausführung)

Umkehrfunktion der Lenkung

Panorama-Panzer Glasdach

Kamerasystem mit Farbmonitor

Zusätzliche Hubhöhenanzeige am Fahrerschutzdach

Hubhöhenvorwahl

Ambient Light: 2-Stufige LED Innenraumbeleuchtung

Soft Landing des Gabelträgers

Höhenverstellbare Bedienkonsole

12 V Steckdose

LED Arbeitsscheinwerfer

Panoramaspiegel

Klemmbrett

Terminalvorbereitung

Ventilator

BlueSpot™

Warnblitzleuchte/Rundumleuchte

connect: Flottenmanagement

Beheizter Fahrersitz

Sitzbezug aus PVC oder Stoff

Lederverstärkter Sitz

Modulare Wetterschutzkabine:

Panzer Glasdach + Frontscheibe, Panzer Glasdach + Frontscheibe + Seitenscheiben, Vollkabine optional mit Heizung

Schulter Schutzbügel

Windschutztür

Seitliche Führungsrollen

Seitlicher Lastradschutz

Lastschutzzitter

Fahrerschutzdach mit Gitter- oder Polycarbonatabdeckung

Warnton bei Vorwärts- und/oder Rückwärtsfahrt

Zusätzlicher Hydraulikkreis*

Batterielagerung auf Rollen im Fahrzeug

Batteriewechselwagen mit Rollenbahn

Andere Gabellängen

Gabelverlängerungen

Sonderlackierungen

Weitere Sonderausstattungen auf Anfrage.

* Lieferzeit auf Anfrage

Technische Daten (gemäß VDI 2198)

Kennzeichen	1.1	Hersteller (Kurzbezeichnung)		LINDE	LINDE
	1.2	Typzeichen des Herstellers		R14G	R16G
	1.2a	Baureihe		1120-00	1120-00
	1.3	Antrieb		Elektro	Elektro
	1.4	Bedienung		Sitz	Sitz
	1.5	Tragfähigkeit/Last	Q (t)	1,4	1,6
	1.6	Lastschwerpunkt	c (mm)	600 / 500	600 / 500
	1.8	Lastabstand	x (mm)	360	360
	1.9	Radstand	y (mm)	1380	1380
Gewichte	2.1	Eigengewicht	(kg)	3410 ⁷	3470 ⁷
	2.3	Achslast ohne Last vorn/hinten	(kg)	2160 / 1250	2190 / 1280
	2.4	Achslast Gabel vor mit Last vorn/hinten	(kg)	645 / 4165	610 / 4460
	2.5	Achslast Gabel zurück mit Last vorn/hinten	(kg)	1916 / 2894	1911 / 3159
Räder, Fahrwerk	3.1	Bereifung Vollgummi, SE, Luft, Polyurethan		SE	SE
	3.2	Reifengröße, vorn		18x8x12 1/8	18x8x12 1/8
	3.3	Reifengröße, hinten		180/60-10	180/60-10
	3.5	Räder, Anzahl vorn/hinten (x = angetrieben)		1x / 2	1x / 2
	3.6	Spurweite, vorne	b10 (mm)	0	0
	3.7	Spurweite, hinten	b11 (mm)	1210	1210
	Grundabmessungen	4.1	Neigung Hubgerüst/Gabelträger, vor/zurück	a/b (°)	2,0 / 4,0
4.2		Höhe Hubgerüst eingefahren	h1 (mm)	2294	2594
4.3		Freihub	h2 (mm)	1557	1857
4.4		Hub	h3 (mm)	4910	5710
4.5		Höhe Hubgerüst ausgefahren	h4 (mm)	5652 ⁸	6452 ⁸
4.7		Höhe über Schutzdach (Kabine)	h6 (mm)	2236 ⁹	2236 ⁹
4.8		Sitzhöhe/Standhöhe	h7 (mm)	1036 - 1168	1036 - 1168
4.10		Höhe Radarme	h8 (mm)	473	473
4.19		Gesamtlänge	l1 (mm)	2478 ¹⁰	2478 ¹⁰
4.20		Länge einschließlich Gabelrücken	l2 (mm)	1328 ⁶	1328 ⁶
4.21		Gesamtbreite	b1/b2 (mm)	1270 / 1398	1270 / 1398
4.22		Gabelzinkenmaße	s/e/l (mm)	45 x 100 x 1150	45 x 100 x 1150
4.23		Gabelträger ISO 2328, Klasse/Typ A, B		2B	2B
4.24		Gabelträgerbreite	b3 (mm)	790	790
4.25		Gabelaußenabstand, min./max.	b5 (mm)	296 / 829	296 / 829
4.26		Breite zwischen Radarmen	b4 (mm)	920	920
4.28		Vorschub	l4 (mm)	634	634
4.31		Bodenfreiheit mit Last unter Hubgerüst	m1 (mm)	168	168
4.32		Bodenfreiheit Mitte Radstand	m2 (mm)	132	132
4.33		Arbeitsgangbreite bei Palette 1000 x 1200 quer	Ast (mm)	2768 ^{11,12}	2768 ^{11,12}
4.34		Arbeitsgangbreite bei Palette 800 x 1200 längs	Ast (mm)	2821 ^{11,12}	2821 ^{11,12}
4.35		Wenderadius	Wa (mm)	1690 ⁹	1690 ⁹
4.37		Länge über die Radarme	l7 (mm)	1920	1920
Leistungsdaten	5.1	Fahrgeschwindigkeit mit/ohne Last	(km/h)	14 / 14 ¹³	14 / 14 ¹³
	5.2	Hubgeschwindigkeit mit/ohne Last	(m/s)	0,51 / 0,58	0,49 / 0,58
	5.3	Senkgeschwindigkeit mit/ohne Last	(m/s)	0,6 / 0,6	0,6 / 0,6
	5.4	Schubgeschwindigkeit mit/ohne Last	(m/s)	0,2	0,2
	5.8	Max. Steigfähigkeit mit/ohne Last	(%)	10,0 / 10,0	10,0 / 10,0
	5.9	Beschleunigungszeit mit/ohne Last	(s)	-	-
	5.10	Betriebsbremse		hydr./mech.	hydr./mech.
Antrieb / Motor	6.1	Fahrmotor, Leistung S2 60 min	(kW)	6,5	6,5
	6.2	Hubmotor, Leistung bei S3 15%	(kW)	14	14
	6.3	Batterie nach DIN 43531/35/36 A,B,C,nein		43 531 / C	43 531 / C
	6.4	Batteriespannung, Nennkapazität K5	(V/Ah)	48 / 560/620 ¹⁴	48 / 560/620 ¹⁴
	6.5	Batteriegewicht (± 5%)	(kg)	939	939
	6.6	Energieverbrauch nach VDI-Zyklus	(kWh/h)	auf Anfrage	auf Anfrage
Sonst.	8.2	Arbeitsdruck für Anbaugeräte	(bar)	-	-
	8.3	Ölmenge für Anbaugeräte	(l/min)	-	-
	8.4	Schallpegel, Fahrerohr	(dB(A))	-	-

- 1) Alternative Batterien beeinflussen die Gesamtlänge l1, die Arbeitsgangbreite sowie das Eigengewicht
- 2) mit Seitenschieber (mit ± 80 mm Seitenschub)
- 3) Mit Wetterschutzkabine + 95 mm
- 4) Mit Wetterschutzkabine + 80mm
- 5) Inkl. a = 200 mm Sicherheitsabstand
- 6) Einige Fahrzeug-Konfigurationen erfordern eine Rückzugsbegrenzung. Ggf. vergröß-

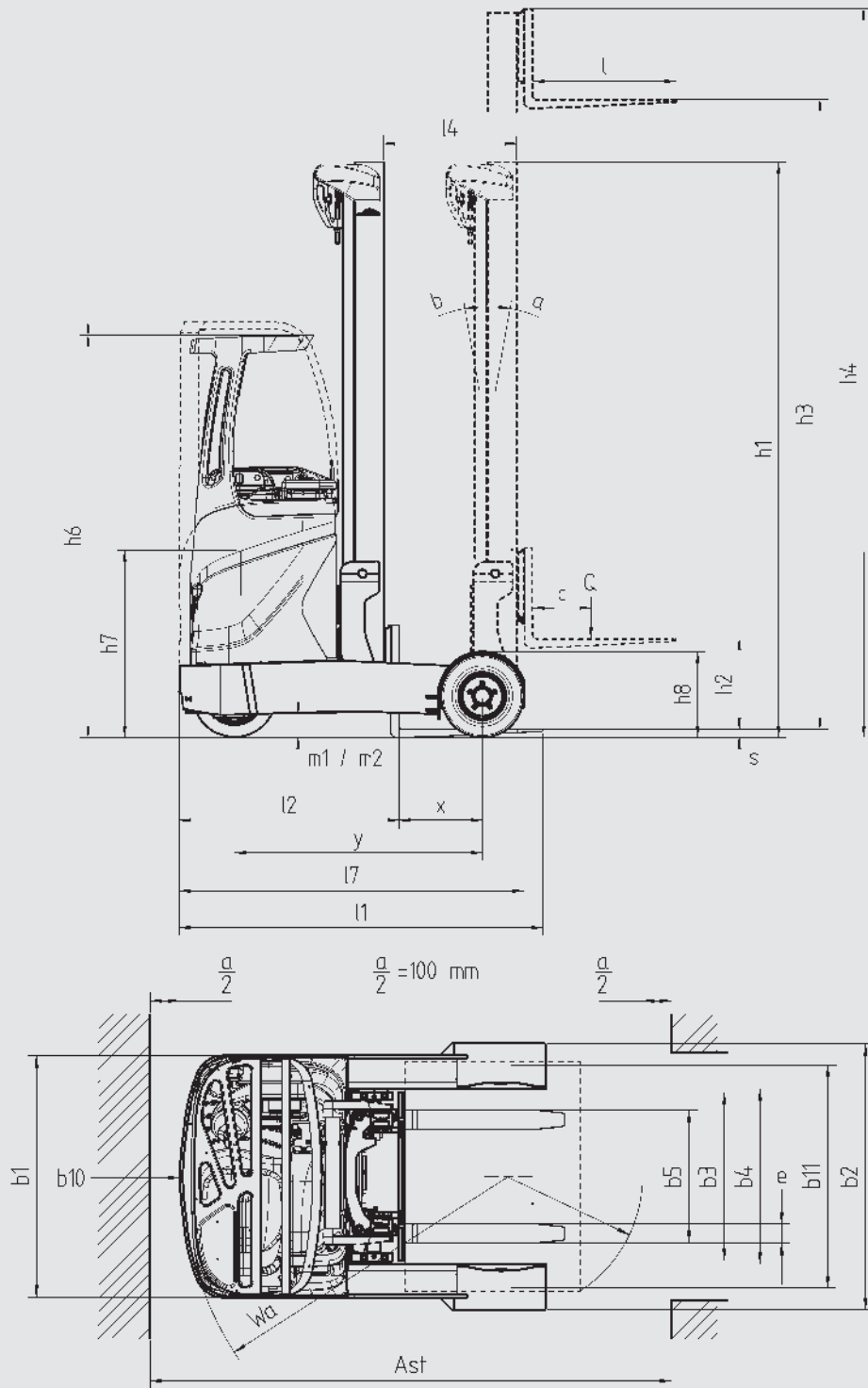
- 7) Berte Arbeitsgangbreite (Ast)
- 7) ACHTUNG, mit Kabine vergrößerter Wenderadius (Wa) wegen erforderlicher Stoßstange.
- 8) Vorwärts; rückwärts
- 9) Abhängig von den Fahrdynamikeinstellungen

Technische Daten (gemäß VDI 2198)

Kennzeichen	1.1	Hersteller (Kurzbezeichnung)		LINDE	
	1.2	Typzeichen des Herstellers		R20G	
	1.2a	Baureihe		1120-00	
	1.3	Antrieb		Elektro	
	1.4	Bedienung		Sitz	
	1.5	Tragfähigkeit/Last	Q (t)	2,0	
	1.6	Lastschwerpunkt	c (mm)	600 / 500	
	1.8	Lastabstand	x (mm)	510	
	1.9	Radstand	y (mm)	1530	
Gewichte	2.1	Eigengewicht	(kg)	3650 ¹⁾	
	2.3	Achslast ohne Last vorn/hinten	(kg)	2390 / 1260	
	2.4	Achslast Gabel vor mit Last vorn/hinten	(kg)	560 / 5090	
	2.5	Achslast Gabel zurück mit Last vorn/hinten	(kg)	2272 / 3378	
	Räder, Fahrwerk	3.1	Bereifung Vollgummi, SE, Luft, Polyurethan		SE
3.2		Reifengröße, vorn		18x8x12 1/8	
3.3		Reifengröße, hinten		200/50-10	
3.5		Räder, Anzahl vorn/hinten (x = angetrieben)		1x / 2	
3.6		Spurweite, vorne	b10 (mm)	0	
3.7		Spurweite, hinten	b11 (mm)	1250	
Grundabmessungen		4.1	Neigung Hubgerüst/Gabelträger, vor/zurück	a/b (°)	2,0 / 4,0
	4.2	Höhe Hubgerüst eingefahren	h1 (mm)	3294	
	4.3	Freihub	h2 (mm)	2557	
	4.4	Hub	h3 (mm)	7710	
	4.5	Höhe Hubgerüst ausgefahren	h4 (mm)	8452 ²⁾	
	4.7	Höhe über Schutzdach (Kabine)	h6 (mm)	2236 ³⁾	
	4.8	Sitzhöhe/Standhöhe	h7 (mm)	1036 - 1168	
	4.10	Höhe Radarme	h8 (mm)	473	
	4.19	Gesamtlänge	l1 (mm)	2478 ⁴⁾	
	4.20	Länge einschließlich Gabelrücken	l2 (mm)	1328 ⁵⁾	
	4.21	Gesamtbreite	b1/b2 (mm)	1270 / 1458	
	4.22	Gabelzinkenmaße	s/e/l (mm)	45 x 100 x 1150	
	4.23	Gabelträger ISO 2328, Klasse/Typ A, B		2B	
	4.24	Gabelträgerbreite	b3 (mm)	790	
	4.25	Gabelaußenabstand, min./max.	b5 (mm)	296 / 829	
	4.26	Breite zwischen Radarmen	b4 (mm)	920	
	4.28	Vorschub	l4 (mm)	779	
	4.31	Bodenfreiheit mit Last unter Hubgerüst	m1 (mm)	168	
	4.32	Bodenfreiheit Mitte Radstand	m2 (mm)	132	
	4.33	Arbeitsgangbreite bei Palette 1000 x 1200 quer	Ast (mm)	2813 ^{6,7,8)}	
	4.34	Arbeitsgangbreite bei Palette 800 x 1200 längs	Ast (mm)	2836 ^{6,7,8)}	
4.35	Wenderadius	Wa (mm)	1838 ⁹⁾		
4.37	Länge über die Radarme	l7 (mm)	2070		
Leistungsdaten	5.1	Fahrgeschwindigkeit mit/ohne Last	(km/h)	14 / 14 ⁹⁾	
	5.2	Hubgeschwindigkeit mit/ohne Last	(m/s)	0,44 / 0,58	
	5.3	Senkgeschwindigkeit mit/ohne Last	(m/s)	0,6 / 0,6	
	5.4	Schubgeschwindigkeit mit/ohne Last	(m/s)	0,2	
	5.8	Max. Steigfähigkeit mit/ohne Last	(%)	10,0 / 10,0	
	5.9	Beschleunigungszeit mit/ohne Last	(s)	-	
	5.10	Betriebsbremse		hydr./mech.	
	Antrieb / Motor	6.1	Fahrmotor, Leistung S2 60 min	(kW)	6,5
		6.2	Hubmotor, Leistung bei S3 15%	(kW)	14
		6.3	Batterie nach DIN 43531/35/36 A,B,C,nein		43 531 / C
6.4		Batteriespannung, Nennkapazität K5	(V/Ah)	48 / 560/620 ⁹⁾	
6.5		Batteriegewicht (± 5%)	(kg)	939	
6.6		Energieverbrauch nach VDI-Zyklus	(kWh/h)	auf Anfrage	
Sonst.	8.2	Arbeitsdruck für Anbaugeräte	(bar)	-	
	8.3	Ölmenge für Anbaugeräte	(l/min)	-	
	8.4	Schallpegel, Fahrerohr	(dB(A))	-	

- 1) Alternative Batterien beeinflussen die Gesamtlänge l1, die Arbeitsgangbreite sowie das Eigengewicht
- 2) mit Seitenschieber (mit ± 80 mm Seitenschub)
- 3) Mit Wetterschutzkabine + 95 mm
- 4) Mit Wetterschutzkabine + 80mm
- 5) Inkl. a = 200 mm Sicherheitsabstand
- 6) Einige Fahrzeug-Konfigurationen erfordern eine Rückzugsbegrenzung. Ggf. vergröß-

- 7) ACHTUNG, mit Kabine vergrößerter Wenderadius (Wa) wegen erforderlicher Stoßstange.
- 8) Vorwärts; rückwärts
- 9) Abhängig von den Fahrdynamikeinstellungen



Freisicht Standard Neigemast

R 14 G, R 16 G, R 20 G

Hub	h3	3030	3330	3630	3930	4230	4530	4830	5130	5430	6530
Hub + Gabelhöhe	h3 + s	3075	3375	3675	3975	4275	4575	4875	5175	5475	6575
Freihub	h2	150	150	150	150	150	150	150	150	150	150
Masthöhe gesenkt	h1	2243	2393	2543	2693	2843	2993	3143	3293	3443	3993
Masthöhe gehoben	h4	3767	4067	4367	4667	4967	5267	5567	5867	6167	7267

Freisicht Triplex Neigemast

R 14 G, R 16 G, R 20 G

Hub	h3	4910	5210	5710	6360	6510	6660	6810	7260	7410	7710
Hub + Gabelhöhe	h3 + s	4955	5255	5755	6405	6555	6705	6855	7305	7455	7755
Freihub	h2	1557	1657	1857	2107	2157	2207	2257	2407	2457	2557
Masthöhe gesenkt	h1	2294	2394	2594	2844	2894	2944	2994	3144	3194	3294
Masthöhe gehoben	h4	5652	5952	6452	7102	7252	7402	7552	8002	8152	8452

Weitere Hubhöhen auf Anfrage



Produktinformationen

Einzigartiges Arbeitsumfeld

- Abgekoppelter Fahrerarbeitsplatz, schwingungsentkoppelt, mit luftgefedertem Komfort-Sitz, für jeden Bediener vollständig einstellbar
- Individuell einstellbare Bedienkonsole
- Linde Load Control, präzise und feinfühlig Bedienung aller Mastbewegungen
- Optionales Panorama-Panzerglasdach



Stabilität

- Chassisstruktur für höchste Festigkeit und Langlebigkeit
- Unterer Rahmen als massive Stahlkonstruktion für niedrigen Lastschwerpunkt, hohe Stabilität und beste Resttragfähigkeiten
- Linde Curve Assist

Manövrierfähigkeit

- Kurzer Radstand, kompakte Chassisabmessungen und die 180° Lenkung sorgen für extrem hohe Wendigkeit
- Individuell einstellbarer Lenkwiderstand
- Hervorragende Rundumsicht auf Arbeitsumgebung und Last

Linde Freisicht-Hubmast

- Verwindungssteifer Neigemast, Standard & Triplex Freisicht-Hubmast
- Zwei Hubzylinder (Standardmast) und mittlerer Freihubzylinder (Triplexmast)
- Schlauchführung innerhalb des Mastes für verbesserte Sicht

Linde Doppelpedal-Steuerung

- Schnelles, präzises Reversieren ohne Umsetzen der Füße
- Kurze Pedalwege
- Linker Fuß immer innerhalb der Fahrzeugkontur
- Ermüdungsfreies Arbeiten bei höchster Umschlagsleistung
- Entfall des Totmannschalters



Präzision

- Milimetergenaue Fahrkontrolle mit Linde Doppelpedal-Steuerung
- Präzises Lasthandling mit Linde Load Control
- Feinfühlig rheologische Lenkung mit einstellbarem Lenkwiderstand

Räder und Reifen / Dämpfung

- Räder mit großem Durchmesser für angenehmes Arbeiten auf unebenen Böden
- Einzigartig gedämpfte Linde Antriebseinheit reduziert Vibrationen und Erschütterungen

Service

- Wartungsfreie Drehstrom-Lenk-, Fahr- und Hubmotore, komplett gekapselt
- Individuell einstellbare Linde Digital Control-Steuerung mit Diagnose-Verfahren
- Alle Servicezugänge wartungsfreundlich zusammengefasst
- Serviceintervalle von 1000 Betriebsstunden

Änderungen im Sinne des Fortschritts vorbehalten. Abbildungen und technische Angaben können Optionen enthalten und sind für die Ausführung unverbindlich. Alle Maßangaben unterliegen den üblichen Toleranzen.