



Fahrerstand - Niederhubwagen Tragfähigkeit 1400 - 2500 kg T14 S, T20 S/SF, T25 S/SF

BR 1154

Sicherheit

Leistungsfähigkeit kombiniert mit höchster Sicherheit. Der Fahrer ist jederzeit geschützt innerhalb der Fahrzeugkontur. Die lastabhängige elektromagnetische Bremse sorgt für schnelles und sanftes Bremsverhalten. Durch das kompakte Chassis und die gute Rundumsicht sind Last, Gabelzinken und Arbeitsumgebung jederzeit im Blickfeld.

Leistungsstärke

Seine Stärke ist seine Produktivität. Mit Tragfähigkeiten von 1400 kg bis zu 2500 kg und dem kraftvollen 3.0 kW Drehstrom-Fahrmotor ist das kompakte Fahrzeug ideal für intensive Rampeneinsätze oder den Palettentransport geeignet.

Komfort

Der gefederte Fahrer Arbeitsplatz ist vollständig vom Chassis abgekoppelt um Humanschwingungen zu reduzieren. In Kombination mit der gepolsterten Rückenlehne bleibt der Fahrer konzentriert und leistungsfähig.

Zuverlässigkeit

Bewährte Technik, vereint mit robusten Komponenten, ergibt ein Fahrzeug auf das man sich verlassen kann. Gabelzinkenspitzen aus Stahlguss, die solide Chassiskonstruktion und vieles mehr garantieren eine lange Lebensdauer.

Servicefreundlichkeit

Mit Hilfe der CAN-Bus Struktur können sämtliche Fahrzeugdaten auf dem Servicelaptop ausgelesen werden. Auch die leichte Zugänglichkeit aller Komponenten und die wartungsfreie Drehstromtechnik tragen zur hohen Verfügbarkeit des Fahrzeugs bei.

Linde Material Handling

Linde

Serienausstattung/Sonderausstattung

Serienausstattung

Komplett abgekoppelter Arbeitsplatz (2t & 2.5t)

Schmales Chassis

Schlüsselschalter oder PIN-Code

Multifunktions-Farbdisplay mit Anzeige von Betriebsstunden, Wartung & Batteriezustand

Elektrische Lenkung

Lenkwinkelabhängige Fahrgeschwindigkeit

ECO-Modus mit bis zu 12% Energieeinsparung

Anzeige der Stellung des Antriebsrades

Lenkrad links oder rechts

Antriebsrad Polyurethan

3,0 kW Drehstrom Fahrmotor (wartungsfrei)

Lastabhängige Elektromagnetische Notbremse

Einfach Lastrollen Polyurethan

Batterieraum für 3PzS und 4PzS Batterien bis 500 Ah

Breite über Gabeln: 560mm

Gabelzinkenlänge: 1000mm, 1150mm, 1160mm, 2400mm (Überhang 188mm), 2400mm (Überhang 563mm)

Ausführung bis -10°C

CAN-Bus Technologie

Gefederte Bodenplatte (T14 S)

Sonderausstattung

Antriebsrad: Vollgummi, Nicht-kreidend, Wet-Grip

Lastrollen: Tandem-Polyurethan, Einfach-Polyurethan abschmierbar, Tandem-Polyurethan abschmierbar

Seitlicher Batteriewechsel 3PzS und 4PzS mit ergonomischer Batterieverriegelung

Lastschutzgitter, Höhe: 1115mm und 1875mm

Niveaueausgleich

Geschwindigkeitsreduzierung bei abgesenkten Gabelzinken

Linde Connected Solution (Connect:)

ac: access control (PIN-Code oder RFID Chip), an:usage analysis und dt:crash detection

Stange links für zusätzliches Equipment

Stange rechts für Warnblitzleuchte

DIN A4 Klemmbrett

Halterung für Datenterminal inkl. 24V Spannungsversorgung

Mobiler Batteriewagen oder Wechselstand

Kühlhausausführung -35°C

Weitere Optionen auf Anfrage

Li-Ionen Technologie

Schnelle Vollladung

Einfaches Zwischenladen

Wartungsfreiheit

Lange Lebensdauer

Hohe Leistungsfähigkeit (auch in Kühlhauseinsätzen)

Seitlicher Schnellladezugang

Li-Ionen Batterien

Passend für 3 PzS Batterieraum: 4,5 KWh und 9 KWh (205 Ah & 410 Ah)

Optimiertes 24V Li-Ionen Ladegerät

225A: Ladezeiten 1h 30min (4,5 KWh) und 2h 40min (9,0 KWh)

Technische Daten (gemäß VDI 2198)

Kennzeichen	1.1	Hersteller (Kurzbezeichnung)		LINDE	LINDE
	1.2	Typzeichen des Herstellers		T14S	T20S
	1.2a	Baureihe		1154-00	1154-00
	1.3	Antrieb		Elektro	Elektro
	1.4	Bedienung		Stand	Stand
	1.5	Tragfähigkeit/Last	Q (t)	1,4	2,0
	1.6	Lastschwerpunktstand	c (mm)	600	600
	1.8	Lastabstand	x (mm)	895 / 965 ¹⁰⁾	895 / 965 ¹⁰⁾
	1.9	Radstand	y (mm)	1533 / 1603 ¹⁰⁾	1533 / 1603 ¹⁰⁾
Gewichte	2.1	Eigengewicht	(kg)	800 ¹¹⁾	848 ¹¹⁾
	2.2	Achslast mit Last vorn/hinten	(kg)	881 / 1319 ¹¹⁾	1057 / 1791 ¹¹⁾
	2.3	Achslast ohne Last vorn/hinten	(kg)	612 / 188 ¹¹⁾	672 / 176 ¹¹⁾
Räder, Fahrwerk	3.1	Bereifung Vollgummi, SE, Luft, Polyurethan		V+P/P ¹²⁾	V+P/P ¹²⁾
	3.2	Reifengröße, vorn		Ø 230 x 90	Ø 254 x 102
	3.3	Reifengröße, hinten		Ø 85 x 105 (2x Ø 85 x 80) ¹³⁾	Ø 85 x 105 (2x Ø 85 x 80) ¹³⁾
	3.5	Räder, Anzahl vorn/hinten (x = angetrieben)		1x + 2 / 2 (1x + 2 / 4) ¹³⁾	1x + 2 / 2 (1x + 2 / 4) ¹³⁾
	3.6	Spurweite, vorn	b10 (mm)	484 ¹³⁾	484 ¹³⁾
	3.7	Spurweite, hinten	b11 (mm)	395 ¹³⁾	395 ¹³⁾
Grundabmessungen	4.4	Hub	h3 (mm)	125 ¹³⁾	125 ¹³⁾
	4.15	Höhe gesenkt	h13 (mm)	88 ¹³⁾	88 ¹³⁾
	4.19	Gesamtlänge	l1 (mm)	1950 ¹³⁾	1950 ¹³⁾
	4.20	Länge einschließlich Gabelrücken	l2 (mm)	800 ¹³⁾	800 ¹³⁾
	4.21	Gesamtbreite	b1/b2 (mm)	770 ¹³⁾	770 ¹³⁾
	4.22	Gabelzinkenmaße DIN ISO 2331	s/e/l (mm)	55 x 165 x 1150	55 x 165 x 1150
	4.25	Gabelaußenabstand	b5 (mm)	520/540/560/680 ¹³⁾	520/540/560/680 ¹³⁾
	4.32	Bodenfreiheit Mitte Radstand	m2 (mm)	30 ¹³⁾	30 ¹³⁾
	4.34.1	Arbeitsgangbreite bei Palette 1000 x 1200 quer	Ast (mm)	2165 ¹¹⁾	2165 ¹¹⁾
	4.34.2	Arbeitsgangbreite bei Palette 800 x 1200 längs	Ast (mm)	2215 ¹¹⁾	2215 ¹¹⁾
	4.35	Wenderadius	Wa (mm)	1710 / 1780 ¹¹⁾	1710 / 1780 ¹¹⁾
Leistungsdaten	5.1	Fahrgeschwindigkeit mit/ohne Last	(km/h)	8 / 10 ¹¹⁾	10 / 12 ¹¹⁾
	5.2	Hubgeschwindigkeit mit/ohne Last	(m/s)	0,04 / 0,047 ¹¹⁾	0,036 / 0,043 ¹¹⁾
	5.3	Senkgeschwindigkeit mit/ohne Last	(m/s)	0,074 / 0,07 ¹¹⁾	0,064 / 0,059 ¹¹⁾
	5.8	Max. Steigfähigkeit mit/ohne Last	(%)	16,0 / 20,0	15,0 / 20,0
	5.10	Betriebsbremse		elektromagnetisch	elektromagnetisch
Antrieb / Motor	6.1	Fahrmotor, Leistung S2 60 min	(kW)	2,3	3
	6.2	Hubmotor, Leistung bei S3 15%	(kW)	1,2	1,2
	6.3	Batterie nach DIN 43531/35/36 A,B,C,nein		43 535/B 3PzS [Li-ION (3PzS)]	43 535/B 3PzS [Li-ION (3PzS)]
	6.4	Batteriespannung / Nennkapazität K5	(V)/(Ah)	24 / 345/375 [23/205] ¹¹⁾	24 / 345/375 [23/205] ¹¹⁾
	6.5	Batteriegewicht (± 5%)	(kg)	287 [190] ¹¹⁾	287 [190] ¹¹⁾
	6.6	Energieverbrauch nach VDI-Zyklus	(kWh/h)	0,33	0,4
	6.7	Umschlagleistung	(t/h)	99,4	146,0
	6.8	Energieverbrauch bei Umschlagleistung	(kWh/h)	1,09	1,5
8.1	Ausführung des Fahrtriebs		LAC	LAC	
10.7	Schallpegel, Fahrerohr LpAZ (Fahrerplatz)	(dB(A))	62 ¹¹⁾	65 ¹¹⁾	

1) Gabeln angehoben / abgesenkt
2) (± 5 mm)

3) inkl. Batterie, Zeile 6.4/6.5.

4) (± 10%)

5) Vollgummi + Polyurethan / Polyurethan

6) Einklammerter Werte bei Tandemlastrollen.

7) (-0/+5 mm)

8) (± 2 mm)

9) Inkl. a = 200 mm Sicherheitsabstand

10) mit Gabelzinken 1150 mm lang

11) (± 5%)

12) Werte in [] mit Li-ION Batterie Zeile 6.4

13) (± 2,5)

Technische Daten (gemäß VDI 2198)

Kennzeichen	1.1	Hersteller (Kurzbezeichnung)		LINDE	LINDE
	1.2	Typzeichen des Herstellers		T25S	T20SF
	1.2a	Baureihe		1154-00	1154-00
	1.3	Antrieb		Elektro	Elektro
	1.4	Bedienung		Stand	Stand
	1.5	Tragfähigkeit/Last	Q (t)	2,5	2,0
	1.6	Lastschwerpunktstand	c (mm)	800	600
	1.8	Lastabstand	x (mm)	1345 / 1415 ^{9,2)}	895 / 965 ^{9,2)}
	1.9	Radstand	y (mm)	1983 / 2053 ^{9,2)}	1533 / 1603 ^{9,2)}
Gewichte	2.1	Eigengewicht	(kg)	944 ^{9,6)}	848 ^{9,6)}
	2.2	Achslast mit Last vorn/hinten	(kg)	1426 / 2018 ^{9,6)}	1057 / 1791 ^{9,6)}
	2.3	Achslast ohne Last vorn/hinten	(kg)	739 / 205 ^{9,6)}	672 / 176 ^{9,6)}
Räder, Fahrwerk	3.1	Bereifung Vollgummi, SE, Luft, Polyurethan		V+P/P ⁹⁾	V+P/P ⁹⁾
	3.2	Reifengröße, vorn		Ø 254 x 102	Ø 254 x 102
	3.3	Reifengröße, hinten		Ø 85 x 105 (2x Ø 85 x 80) ⁹⁾	Ø 85 x 105 (2x Ø 85 x 80) ⁹⁾
	3.5	Räder, Anzahl vorn/hinten (x = angetrieben)		1x + 2 / 2 (1x + 2 / 4) ⁹⁾	1x + 2 / 2 (1x + 2 / 4) ⁹⁾
	3.6	Spurweite, vorn	b10 (mm)	484 ⁹⁾	484 ⁹⁾
	3.7	Spurweite, hinten	b11 (mm)	395 ⁹⁾	395 ⁹⁾
Grundabmessungen	4.4	Hub	h3 (mm)	125 ⁹⁾	125 ⁹⁾
	4.15	Höhe gesenkt	h13 (mm)	88 ⁹⁾	88 ⁹⁾
	4.19	Gesamtlänge	l1 (mm)	2400 ⁹⁾	1950 ⁹⁾
	4.20	Länge einschließlich Gabelrücken	l2 (mm)	800 ⁹⁾	800 ⁹⁾
	4.21	Gesamtbreite	b1/b2 (mm)	770 ⁹⁾	770 ⁹⁾
	4.22	Gabelzinkenmaße DIN ISO 2331	s/e/l (mm)	55 x 165 x 1600	55 x 165 x 1150
	4.25	Gabelaußenabstand	b5 (mm)	520/540/560/680 ⁹⁾	520/540/560/680 ⁹⁾
	4.32	Bodenfreiheit Mitte Radstand	m2 (mm)	30 ⁹⁾	30 ⁹⁾
	4.34.1	Arbeitsgangbreite bei Palette 1000 x 1200 quer	Ast (mm)	-	2165 ^{9,10)}
	4.34.2	Arbeitsgangbreite bei Palette 800 x 1200 längs	Ast (mm)	-	2215 ⁹⁾
	4.35	Wenderadius	Wa (mm)	2160 / 2230 ⁹⁾	1710 / 1780 ⁹⁾
Leistungsdaten	5.1	Fahrgeschwindigkeit mit/ohne Last	(km/h)	10 / 12 ¹⁰⁾	10 / 12 ¹⁰⁾
	5.2	Hubgeschwindigkeit mit/ohne Last	(m/s)	0,027 / 0,034 ⁹⁾	0,036 / 0,043 ⁹⁾
	5.3	Senkgeschwindigkeit mit/ohne Last	(m/s)	0,067 / 0,059 ⁹⁾	0,064 / 0,059 ⁹⁾
	5.8	Max. Steigfähigkeit mit/ohne Last	(%)	9,0 / 20,0	15,0 / 20,0
	5.10	Betriebsbremse		elektromagnetisch	elektromagnetisch
Antrieb / Motor	6.1	Fahrmotor, Leistung S2 60 min	(kW)	3	3
	6.2	Hubmotor, Leistung bei S3 15%	(kW)	1,5	1,2
	6.3	Batterie nach DIN 43531/35/36 A,B,C,nein		43 535/B 3PzS [Li-ION (3PzS)]	43 535/B 3PzS [Li-ION (3PzS)]
	6.4	Batteriespannung / Nennkapazität K5	(V)/(Ah)	24 / 345/375 [23/205] ¹⁰⁾	24 / 345/375 [23/205] ¹⁰⁾
	6.5	Batteriegewicht (± 5%)	(kg)	287 [190] ¹⁰⁾	287 [190] ¹⁰⁾
	6.6	Energieverbrauch nach VDI-Zyklus	(kWh/h)	0,53	0,4
	6.7	Umschlagleistung	(t/h)	170,0	146,0
	6.8	Energieverbrauch bei Umschlagleistung	(kWh/h)	1,77	1,5
8.1	Ausführung des Fahrtriebs		LAC	LAC	
10.7	Schallpegel, Fahrerohr LpAZ (Fahrerplatz)	(dB(A))	-	65 ¹⁰⁾	
1) Gabeln angehoben / abgesenkt 2) (± 5 mm) 3) inkl. Batterie, Zeile 6.4/6.5. 4) (± 10%) 5) Vollgummi + Polyurethan / Polyurethan 6) Eingeklammerte Werte bei Tandemlastrollen. 7) (-0/+5 mm)		8) (± 2 mm) 9) Inkl. a = 200 mm Sicherheitsabstand 10) mit Gabelzinken 1150 mm lang 11) (± 5%) 12) Werte in [] mit Li-ION Batterie Zeile 6.4 13) (± 2,5)			

Technische Daten (gemäß VDI 2198)

Kennzeichen	1.1	Hersteller (Kurzbezeichnung)		LINDE
	1.2	Typzeichen des Herstellers		T25SF
	1.2a	Baureihe		1154-00
	1.3	Antrieb		Elektro
	1.4	Bedienung		Stand
	1.5	Tragfähigkeit/Last	Q (t)	2,5
	1.6	Lastschwerpunktabstand	c (mm)	800
	1.8	Lastabstand	x (mm)	1345 / 1415 ¹⁰⁾
	1.9	Radstand	y (mm)	1983 / 2053 ¹⁰⁾
Gewichte	2.1	Eigengewicht	(kg)	944 ¹¹⁾
	2.2	Achslast mit Last vorn/hinten	(kg)	1426 / 2018 ¹¹⁾
	2.3	Achslast ohne Last vorn/hinten	(kg)	739 / 205 ¹¹⁾
Räder, Fahrwerk	3.1	Bereifung Vollgummi, SE, Luft, Polyurethan		V+P/P ⁵⁾
	3.2	Reifengröße, vorn		Ø 254 x 102
	3.3	Reifengröße, hinten		Ø 85 x 105 (2x Ø 85 x 80) ⁶⁾
	3.5	Räder, Anzahl vorn/hinten (x = angetrieben)		1x + 2 / 2 (1x + 2 / 4) ⁶⁾
	3.6	Spurweite, vorn	b10 (mm)	484 ⁷⁾
	3.7	Spurweite, hinten	b11 (mm)	395 ⁷⁾
Grundabmessungen	4.4	Hub	h3 (mm)	125 ⁸⁾
	4.15	Höhe gesenkt	h13 (mm)	88 ⁸⁾
	4.19	Gesamtlänge	l1 (mm)	2400 ⁸⁾
	4.20	Länge einschließlich Gabelrücken	l2 (mm)	800 ⁸⁾
	4.21	Gesamtbreite	b1/b2 (mm)	770 ⁸⁾
	4.22	Gabelzinkenmaße DIN ISO 2331	s/e/l (mm)	55 x 165 x 1600
	4.25	Gabelaußenabstand	b5 (mm)	520/540/560/680 ⁸⁾
	4.32	Bodenfreiheit Mitte Radstand	m2 (mm)	30 ⁸⁾
	4.34.1	Arbeitsgangbreite bei Palette 1000 x 1200 quer	Ast (mm)	-
	4.34.2	Arbeitsgangbreite bei Palette 800 x 1200 längs	Ast (mm)	-
4.35	Wenderadius	Wa (mm)	2160 / 2230 ⁸⁾	
Leistungsdaten	5.1	Fahrgeschwindigkeit mit/ohne Last	(km/h)	10 / 12 ¹²⁾
	5.2	Hubgeschwindigkeit mit/ohne Last	(m/s)	0,027 / 0,034 ⁸⁾
	5.3	Senkgeschwindigkeit mit/ohne Last	(m/s)	0,067 / 0,059 ⁸⁾
	5.8	Max. Steigfähigkeit mit/ohne Last	(%)	9,0 / 20,0
	5.10	Betriebsbremse		elektromagnetisch
Antrieb /Motor	6.1	Fahrmotor, Leistung S2 60 min	(kW)	3
	6.2	Hubmotor, Leistung bei S3 15%	(kW)	1,5
	6.3	Batterie nach DIN 43531/35/36 A,B,C,nein		43 535/B 3PzS [Li-ION (3PzS)]
	6.4	Batteriespannung / Nennkapazität K5	(V)/(Ah)	24 / 345/375 [23/205] ¹¹⁾
	6.5	Batteriegewicht (± 5%)	(kg)	287 [190] ¹¹⁾
	6.6	Energieverbrauch nach VDI-Zyklus	(kWh/h)	0,53
	6.7	Umschlagleistung	(t/h)	170,0
	6.8	Energieverbrauch bei Umschlagleistung	(kWh/h)	1,77
	8.1	Ausführung des Fahrtriebs		LAC
	10.7	Schallpegel, Fahrerohr LpAZ (Fahrerplatz)	(dB(A))	-

1) Gabeln angehoben / abgesenkt
2) (± 5 mm)

3) inkl. Batterie, Zeile 6.4/6.5.

4) (± 10%)

5) Vollgummi + Polyurethan / Polyurethan

6) Eingeklammerte Werte bei Tandemlastrollen.

7) (-0/+5 mm)

8) (± 2 mm)

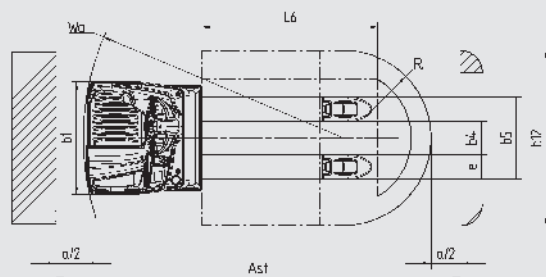
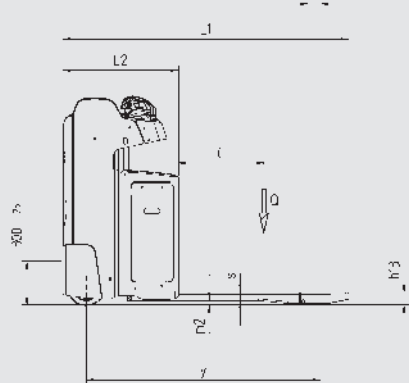
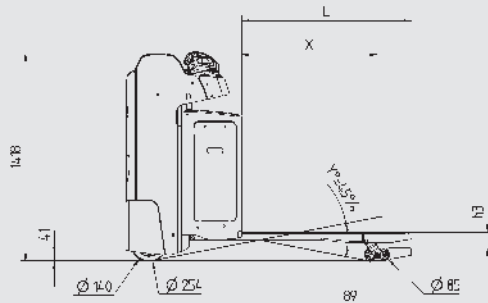
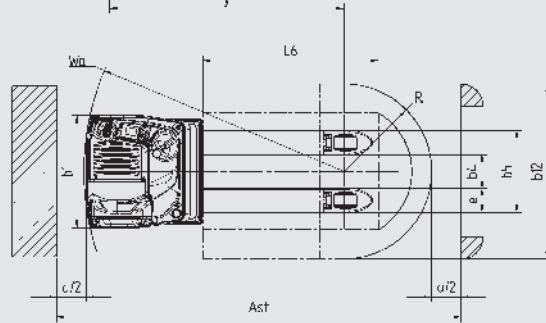
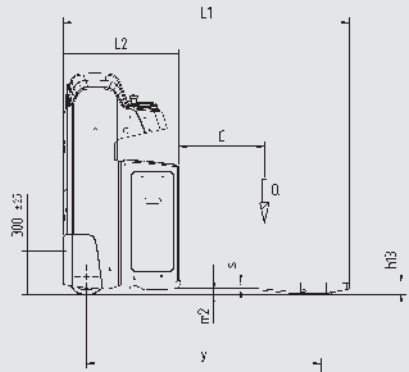
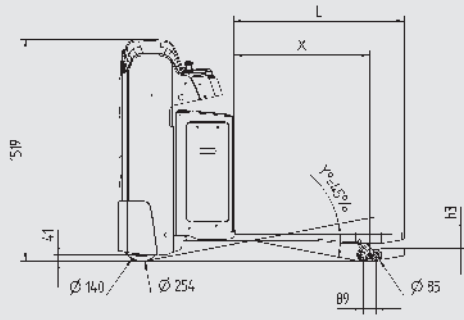
9) Inkl. a = 200 mm Sicherheitsabstand

10) mit Gabelzinken 1150 mm lang

11) (± 5%)

12) Werte in [] mit Li-ION Batterie Zeile 6.4

13) (± 2,5)





Produktinformation

Abgekoppelter Fahrer Arbeitsplatz

- Arbeitsplatz komplett abgekoppelt inklusive Bedienelement und Rückenlehne
- Reduzierung von Humanschwingungen
- Serienausstattung für die 2t & 2.5t Fahrzeuge
- Gefederte Bodenplattform für T14 S
- Komfortable, abgerundete Rückenlehne (S-Version)
- Ergonomische 90° Standposition (S-Version)



Handling

- Chassisbreite = 770mm
- Kurzes L2-Maß = 800mm
- Hohe Wendigkeit auch in engen Umgebungen
- Hohe Standposition für optimale Sicht
- Stabile 4-Punkt-Auflage

TipControl®

- Fahren, Heben, Hupen in einer ergonomischen Bedieneinheit
- Einfache Einhandbedienung
- Verfügbar für S-Versionen
- Wahlweise links oder rechts

Ergonomie

- Seitliche Standposition (S) mit Lenkrad und Tip-Control
- Lenkrad wahlweise links oder rechts
- Innovative Tip-Control für Fahr- und Hubfunktionen
- Frontale Standposition (SF) mit symmetrischer Deichsellenkung

Fahreigenschaften

- Automatischer Lenkwiderstand je nach Fahrgeschwindigkeit und Lenkwinkel
- Lenkwinkelabhängige Fahrgeschwindigkeit
- ECO-Modus mit bis zu 12% Energieeinsparungen
- Einstellung verschiedener Performance-Modi



Arbeitsplatz

- Multifunktions-Farbdisplay mit einfacher Menüführung
- Fahrzeugzugang mit Schlüssel oder PIN-Code
- Große Ablagefächer für Equipment
- DIN A4 Klemmbrett, Warnblitzleuchte als Option

Batterien und Ladegeräte

- 24V-Batterien von 345 Ah (3PzS) bis 500 Ah (4PzS)
- Standard seitl. Batteriewechsel
- Li-Ionen Batterien mit 4,5 kWh (205Ah) und 9,0kWh(410Ah), 3PzS
- Schnelle Vollladung in 1h30min mit optimiertem Ladegerät

Fahrmotor

- Kraftvoller 3 kW Fahrmotor
- Wartungsfreie Drehstromtechnik, Feuchtigkeits- und Staubschutz
- Drei Performance-Modi einstellbar
- Kein Zurückrollen an Steigungen

Änderungen im Sinne des Fortschritts vorbehalten. Abbildungen und technische Angaben können Optionen enthalten und sind für die Ausführung unverbindlich. Alle Maßangaben unterliegen den üblichen Toleranzen.

