



## Fahrersitz-Niederhubwagen Tragfähigkeit 2000 & 2500 kg T20 R, T25 R

BR 1154

### Sicherheit

Der Linde Fahrersitz – Niederhubwagen ist ein multifunktionales Fahrzeug entwickelt für wirtschaftliche LKW Be- und Entladung, sowie den Streckentransport von Lasten. Drei voneinander unabhängige Bremssysteme, ein niedriger Eigenschwerpunkt und die 4-Punkt-Auflage sichern eine stetige Kontrolle über das Fahrzeug und eine hohe Fahrzeugstabilität.

### Leistungsstärke

Der leistungsstarke 3 kW-Motor mit einer maximalen Fahrgeschwindigkeit von 12 km/h sorgt für einen effizienten Palettentransport auf mittleren Distanzen. Die stufenlose Beschleunigung und eine elektrische Lenkung stellen eine hohe Produktivität sicher. Durch seine kompakte Bauweise ist der T20/25 R enorm wendig.

### Komfort

Die 90° Sitzposition und eine gepolsterte Armablage stellen eine ergonomische Arbeitsumgebung mit intuitivem Zugang zu allen Bedienelementen dar. Durch die individuelle Einstellbarkeit des Sitzes und eine anpassbare Bodenplatte lässt sich das Fahrzeug optimal an die Bedürfnisse des Bedieners anpassen.

### Zuverlässigkeit

Bewährte Technik, vereint mit robusten Komponenten, ergibt ein Fahrzeug auf das man sich verlassen kann. Gabelzinkenspitzen aus Stahlguss, die solide Chassiskonstruktion und vieles mehr garantieren eine lange Lebensdauer.

### Servicefreundlichkeit

Mit Hilfe der CAN-Bus Struktur können sämtliche Fahrzeugdaten auf dem Servicelaptop ausgelesen werden. Auch die leichte Zugänglichkeit aller Komponenten und die wartungsfreie Drehstromtechnik tragen zur hohen Verfügbarkeit des Fahrzeugs bei.

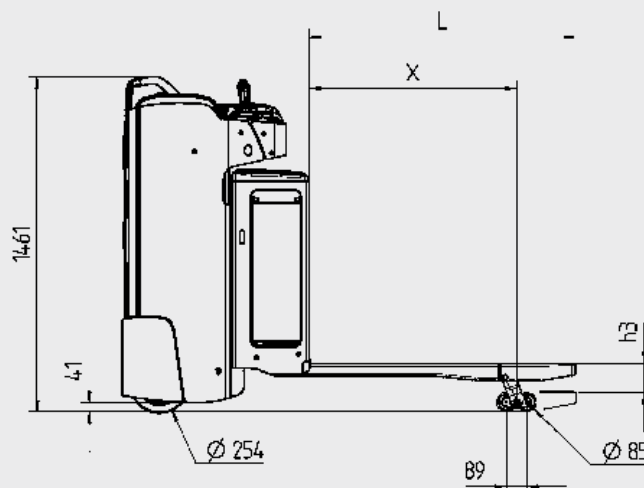
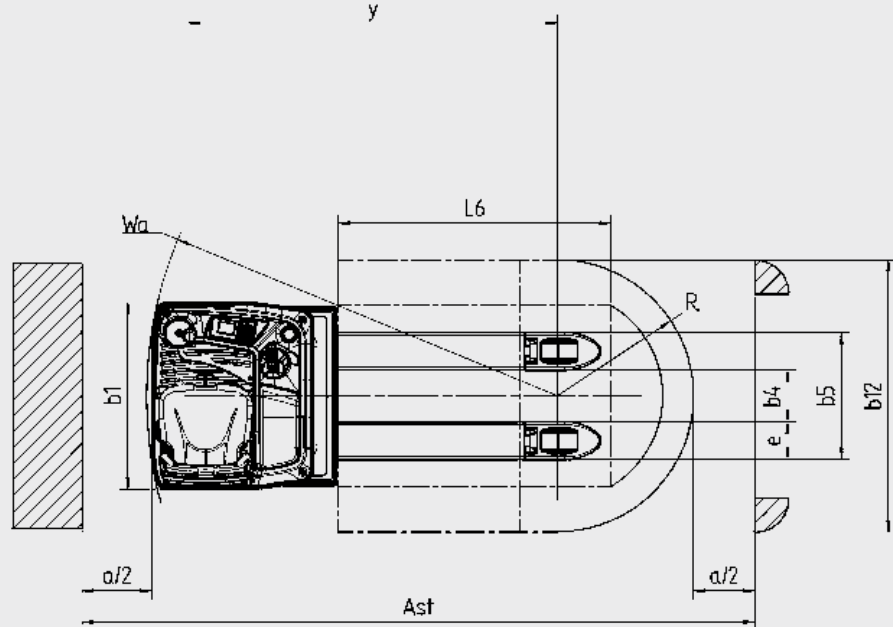
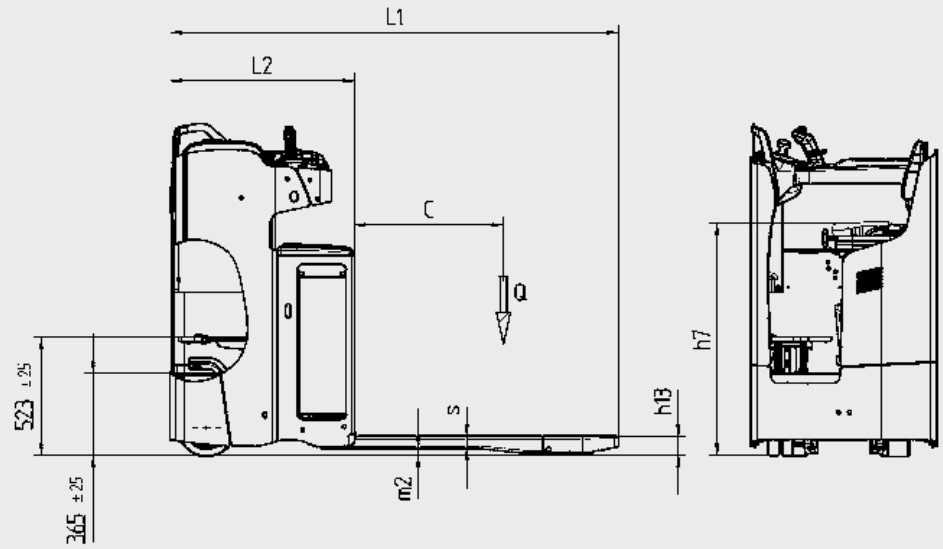
Linde Material Handling

*Linde*

# Technische Daten (gemäß VDI 2198)

Kennzeichen	1.1	Hersteller (Kurzbezeichnung)	
	1.2	Typzeichen des Herstellers	
	1.2a	Baureihe	
	1.3	Antrieb	
	1.4	Bedienung	
	1.5	Tragfähigkeit/Last	Q (t)
	1.6	Lastschwerpunktabstand	c (mm)
	1.8	Lastabstand	x (mm)
	1.9	Radstand	y (mm)
Gewichte	2.1	Eigengewicht	(kg)
	2.2	Achslast mit Last vorn/hinten	(kg)
	2.3	Achslast ohne Last vorn/hinten	(kg)
Räder, Fahrwerk	3.1	Bereifung Vollgummi, SE, Luft, Polyurethan	
	3.2	Reifengröße, vorn	
	3.3	Reifengröße, hinten	
	3.5	Räder, Anzahl vorn/hinten (x = angetrieben)	
	3.6	Spurweite, vorn	b10 (mm)
	3.7	Spurweite, hinten	b11 (mm)
	Grundabmessungen	4.4	Hub
4.8		Sitzhöhe/Standhöhe	h7 (mm)
4.15		Höhe gesenkt	h13 (mm)
4.19		Gesamtlänge	l1 (mm)
4.20		Länge einschließlich Gabelrücken	l2 (mm)
4.21		Gesamtbreite	b1/b2 (mm)
4.22		Gabelzinkenmaße DIN ISO 2331	s/e/l (mm)
4.25		Gabelaußenabstand	b5 (mm)
4.32		Bodenfreiheit Mitte Radstand	m2 (mm)
4.33		Lastabmessungen b12 x l6	b12 x l6 (mm)
4.34		Arbeitsgangbreite bei vorgegebenen Lastabmessungen	Ast (mm)
4.34.1		Arbeitsgangbreite bei Palette 1000 x 1200 quer	Ast (mm)
4.34.2		Arbeitsgangbreite bei Palette 800 x 1200 längs	Ast (mm)
4.35		Wenderadius	Wa (mm)
Leistungsdaten		5.1	Fahrgeschwindigkeit mit/ohne Last
	5.2	Hubgeschwindigkeit mit/ohne Last	(m/s)
	5.3	Senkgeschwindigkeit mit/ohne Last	(m/s)
	5.8	Max. Steigfähigkeit mit/ohne Last	(%)
	5.9	Beschleunigungszeit mit/ohne Last	(s)
	5.10	Betriebsbremse	
Antrieb / Motor	6.1	Fahrmotor, Leistung S2 60 min	(kW)
	6.2	Hubmotor, Leistung bei S3 15%	(kW)
	6.3	Batterie nach DIN 43531/35/36 A,B,C,nein	
	6.4	Batteriespannung / Nennkapazität K5	(V)/(Ah)
	6.5	Batteriegewicht (± 5%)	(kg)
	6.6	Energieverbrauch nach VDI-Zyklus	(kWh/h)
	6.7	Umschlagleistung	(t/h)
	6.8	Energieverbrauch bei Umschlagleistung	(kWh/h)
	8.1	Ausführung des Fahrantriebs	
	10.7	Schallpegel, Fahrerohr LpAZ (Fahrerplatz)	(dB(A))
1) Gabeln angehoben / abgesenkt 2) (± 5 mm) 3) inkl. Batterie, Zeile 6.4/6.5. 4) (± 10%) 5) Vollgummi + Polyurethan / Polyurethan 6) Einklammerter Werte bei Tandemlastrollen. 7) (-0/+5 mm)		8) (± 2 mm) 9) Inkl. a = 200 mm Sicherheitsabstand 10) Mit Last: Palette 2x 800x1200 mm quer 11) mit Gabelzinken 1150 mm lang 12) (± 5%) 13) Werte in [ ] mit Li-ION Batterie Zeile 6.4 14) (± 2,5)	

LINDE	LINDE
<b>T20R</b>	<b>T25R</b>
1154-01	1154-01
Elektro	Elektro
Sitz	Sitz
2,0	2,5
600	800
895 / 965 <sup>1)2)</sup>	1345 / 1415 <sup>1)2)</sup>
1552 / 1622 <sup>1)2)</sup>	2002 / 2072 <sup>1)2)</sup>
889 <sup>3)4)</sup>	968 <sup>3)4)</sup>
1049 / 1840 <sup>3)4)</sup>	1429 / 2039 <sup>3)4)</sup>
669 / 220 <sup>3)4)</sup>	748 / 220 <sup>3)4)</sup>
V+P/P <sup>5)</sup>	V+P/P <sup>5)</sup>
Ø 254 x 102	Ø 254 x 102
Ø 85 x 105 (2x Ø 85 x 80) <sup>6)</sup>	Ø 85 x 105 (2x Ø 85 x 80) <sup>6)</sup>
1x + 2 / 2 (1x + 2 / 4) <sup>9)</sup>	1x + 2 / 2 (1x + 2 / 4) <sup>9)</sup>
541 <sup>2)</sup>	541 <sup>2)</sup>
395 <sup>2)</sup>	395 <sup>2)</sup>
125 <sup>2)</sup>	125 <sup>2)</sup>
1024 <sup>2)</sup>	1024 <sup>2)</sup>
88 <sup>7)</sup>	88 <sup>7)</sup>
1970 <sup>2)</sup>	2420 <sup>2)</sup>
820 <sup>2)</sup>	820 <sup>2)</sup>
820 <sup>2)</sup>	820 <sup>2)</sup>
55 x 165 x 1150	55 x 165 x 1600
520/540/560/680 <sup>2)</sup>	520/540/560/680 <sup>2)</sup>
30 <sup>8)</sup>	30 <sup>8)</sup>
-	2x1200 x 800
-	3856 <sup>9)10)</sup>
2200 <sup>9)11)</sup>	-
2250 <sup>9)</sup>	-
1745 / 1815 <sup>1)</sup>	2190 / 2260 <sup>1)</sup>
10 / 12 <sup>12)</sup>	10 / 12 <sup>12)</sup>
0,039 / 0,048 <sup>4)</sup>	0,024 / 0,033 <sup>4)</sup>
0,077 / 0,078 <sup>4)</sup>	0,074 / 0,053 <sup>4)</sup>
15,0 / 20,0	12,0 / 20,0
5,9 / 4,5	6,2 / 4,5
elektromagnetisch	elektromagnetisch
3	3
1,2	1,5
43 535/B 3PzS [Li-ION (4PzS)]	43 535/B 3PzS [Li-ION (4PzS)]
24 / 345/375 [23/205] <sup>13)</sup>	24 / 345/375 [23/205] <sup>13)</sup>
287 [312] <sup>13)</sup>	287 [312] <sup>13)</sup>
0,5	0,57
144,0	162,0
1,57	1,59
LAC	LAC
68 <sup>14)</sup>	71 <sup>14)</sup>





# Serienausstattung/Sonderausstattung

## Serienausstattung

Schmales Chassis (820mm)	Antriebsrad Polyurethan
Schlüsselschalter oder PIN-Code	Einfach Lastrollen Polyurethan
Multifunktions-Farbdisplay mit Anzeige von Betriebsstunden, Wartung & Batteriezustand	Seitlicher Batteriewechsel 3PzS mit ergonomischer Batterieverriegelung (l2=820mm)
Elektrische Lenkung	Breite über Gabeln: 520mm, 540mm, 560mm & 680mm
Lenkwinkelabhängige Fahrgeschwindigkeit	Gabelzinkenlänge: 1000mm, 1150mm, 1160mm, 2400mm (Überhang 188mm), 2400mm (Überhang 563mm)
ECO-Modus mit bis zu 12% Energieeinsparung	Vollwertiger, einstellbarer Fahrersitz mit Stoffbezug
Anzeige der Stellung des Antriebsrades	Ausführung bis -10°C
CAN-Bus Technologie	Automatischer Lenkwiderstand je nach Fahrgeschwindigkeit und Lenkwinkel
Höhenverstellbare Bodenplatte	
3kW Drehstrom Fahrmotor (wartungsfrei)	

## Sonderausstattung

Antriebsrad: Vollgummi, Nicht-kreidend, Wet-Grip	Stange links für zusätzliches Equipment
Abschmierbare Einfach- oder Tandem-Lastrollen	Stange rechts für Warnblitzleuchte
Seitlicher Batteriewechsel 4PzS mit ergonomischer Batterieverriegelung (l2=920mm)	Halterung für DIN A4 Klemmbrett & Panoramaspiegel
Kunstledersitz & Sitzheizung	Halterung für Datenterminal inkl. 24V Spannungsversorgung
Lastschutzgitter, Höhe: 1115mm und 1875mm	Mobiler Batteriewagen oder Wechselstand
Niveausausgleich	Aquamatic System
Geschwindigkeitsreduzierung bei abgesenkten Gabelzinken	Kühlhausausführung -35°C
Linde Connected Solution (Connect:) ac:access control (PIN-Code oder RFID Chip), an:usage analysis und dt:crash detection	Weitere Sonderausstattungen auf Anfrage

### Li-Ionen Technologie

Schnelle Vollladung
Einfaches Zwischenladen
Wartungsfreiheit
Lange Lebensdauer
Hohe Leistungsfähigkeit (auch in Kühlhauseinsätzen)
Seitlicher Schnellladezugang

### Li-Ionen Batterien

Passend für 4PzS Batterieraum: 4,5 KWh & 9 KWh (205 Ah & 410 Ah)
<b>Optimiertes 24V Li-Ionen Ladegerät</b>
225A: Ladezeiten 1h 30min (4,5 KWh) und 2h 40min (9,0 KWh)

# Produktinformation

## Ergonomie

- Ergonomischer Arbeitsplatz mit verstellbarem Fahrersitz
- Einfacher, seitlicher Batteriewechsel
- Widerstandsfähiger Haltegriff mit Polsterung
- Ergonomische 90° Sitzposition



## Verschiedene Sitzoptionen

- Standardsitz mit Stoffbezug oder Kunstledersitz verfügbar
- Sitzheizung optional erhältlich
- Drei unabhängige Einstellungsmöglichkeiten:
  - Einstellbare Neigung der Rückenlehne, anpassbare Länge, flexible Gewichtseinstellung
- Verstellbare Bodenplatte für einfachen Zugang

## Handling

- Chassisbreite = 820mm
- Initialhub = 125mm
- Perfekt bei engen Platzverhältnissen wie LKW Rampen
- Hohe Sitzposition für optimale Sicht
- Stabile 4-Punkt-Auflage
- Niveaueausgleich optional

## TipControl®

- Fahren, Heben, Hupen in einer ergonomischen Bedieneinheit
- Einfache Einhandbedienung
- Höhenverstellbare Handauflage für eine optimale Handposition

## Fahreigenschaften

- Automatischer Lenkwiderstand je nach Fahrgeschwindigkeit und Lenkwinkel
- Lenkwinkelabhängige Fahrgeschwindigkeit
- ECO-Modus mit bis zu 12% Energieeinsparungen



## Arbeitsplatz

- Multifunktions-Farbdisplay mit einfacher Menüführung
- Fahrzeugzugang mit Schlüssel oder PIN-Code
- Große Ablagefächer für Equipment
- DIN A4 Klemmbrett, Warnblitzleuchte, Panoramaspiegel als Option
- Leicht erreichbarer Notausschalter

## Batterien und Ladegeräte

- 24V-Batterien von 345 Ah (3PzS) bis 500 Ah (4PzS)
- Standard seitl. Batteriewechsel inklusive Rollen innerhalb des Batterieraums
- Li-ION Batterien mit 4,5kWh(205Ah) und 9,0kWh(410Ah)
- Schnelle Vollladung in 1h30min mit optimiertem Ladegerät

## Fahrmotor

- Kraftvoller 3 kW Fahrmotor
- Wartungsfreie Drehstromtechnik, Feuchtigkeits- und Staubgeschützt
- Drei Performance-Modi einstellbar
- Kein Zurückrollen an Steigungen

Änderungen im Sinne des Fortschritts vorbehalten. Abbildungen und technische Angaben können Optionen enthalten und sind für die Ausführung unverbindlich. Alle Maßangaben unterliegen den üblichen Toleranzen.