



Fahrerstand-Niederhubwagen Tragfähigkeit 2000 und 2500 kg T20 SR, T25 SR

BR 1154

Sicherheit

Leistungsfähigkeit kombiniert mit höchster Sicherheit. Der Fahrer ist jederzeit geschützt innerhalb der Fahrzeugkontur. Die lastabhängige elektromagnetische Bremse sorgt für schnelles und sanftes Bremsverhalten. Durch das kompakte Chassis und die gute Rundumsicht sind Last, Gabelzinken und Arbeitsumgebung jederzeit im Blickfeld.

Leistungsstärke

Seine Stärke ist seine Produktivität. Mit Tragfähigkeiten von bis zu 2500 kg und dem kraftvollen 3.0 kW Drehstrom-Fahrmotor ist das kompakte Fahrzeug ideal für intensive Rampeneinsätze oder den Palettentransport geeignet.

Komfort

Der gefederte Fahrer Arbeitsplatz ist vollständig vom Chassis abgekoppelt um Humanschwingungen zu reduzieren. In Kombination mit der gepolsterten Rückenlehne bleibt der Fahrer konzentriert und leistungsfähig.

Zuverlässigkeit

Bewährte Technik, vereint mit robusten Komponenten, ergibt ein Fahrzeug auf das man sich verlassen kann. Gabelzinkenspitzen aus Stahlguss, die solide Chassiskonstruktion und vieles mehr garantieren eine lange Lebensdauer.

Servicefreundlichkeit

Mit Hilfe der CAN-Bus Struktur können sämtliche Fahrzeugdaten auf dem Servicelaptop ausgelesen werden. Auch die leichte Zugänglichkeit aller Komponenten und die wartungsfreie Drehstromtechnik tragen zur hohen Verfügbarkeit des Fahrzeugs bei.

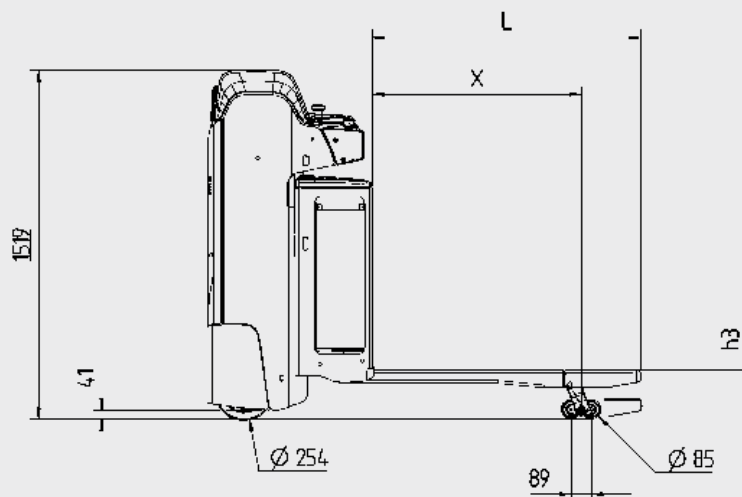
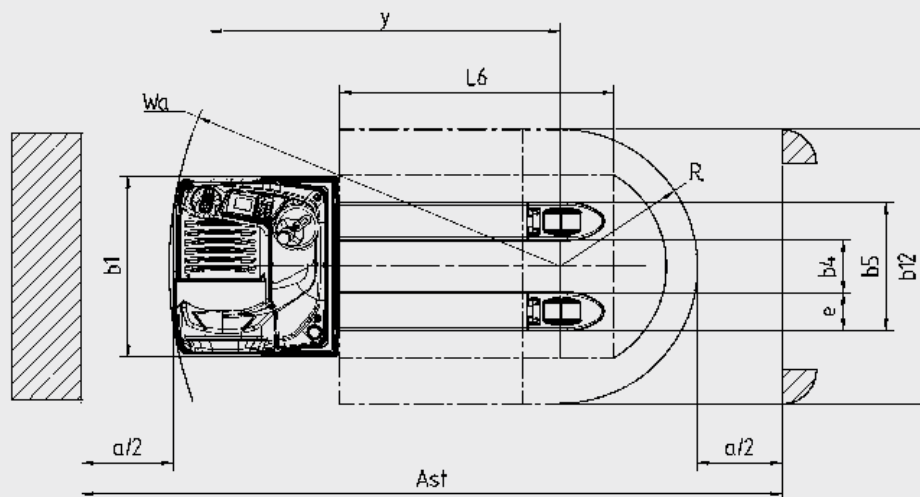
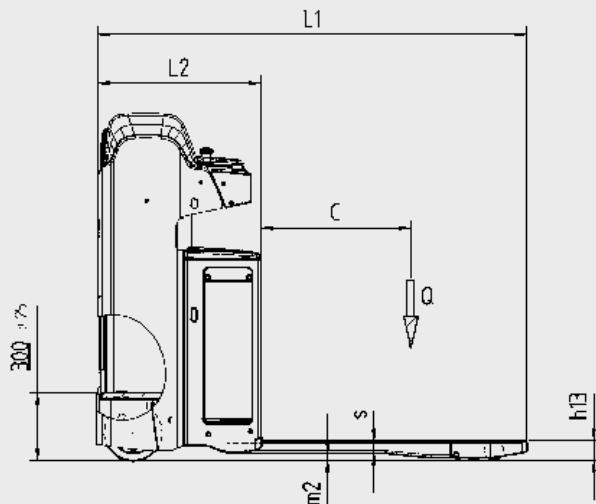
Linde Material Handling

Linde

Technische Daten (gemäß VDI 2198)

Kennzeichen	1.1	Hersteller (Kurzbezeichnung)	
	1.2	Typzeichen des Herstellers	
	1.2a	Baureihe	
	1.3	Antrieb	
	1.4	Bedienung	
	1.5	Tragfähigkeit/Last	Q (t)
	1.6	Lastschwerpunktabstand	c (mm)
	1.8	Lastabstand	x (mm)
	1.9	Radstand	y (mm)
Gewichte	2.1	Eigengewicht	(kg)
	2.2	Achslast mit Last vorn/hinten	(kg)
	2.3	Achslast ohne Last vorn/hinten	(kg)
Räder, Fahrwerk	3.1	Bereifung Vollgummi, SE, Luft, Polyurethan	
	3.2	Reifengröße, vorn	
	3.3	Reifengröße, hinten	
	3.5	Räder, Anzahl vorn/hinten (x = angetrieben)	
	3.6	Spurweite, vorn	b10 (mm)
	3.7	Spurweite, hinten	b11 (mm)
	Grundabmessungen	4.4	Hub
4.8		Sitzhöhe/Standhöhe	h7 (mm)
4.15		Höhe gesenkt	h13 (mm)
4.19		Gesamtlänge	l1 (mm)
4.20		Länge einschließlich Gabelrücken	l2 (mm)
4.21		Gesamtbreite	b1/b2 (mm)
4.22		Gabelzinkenmaße DIN ISO 2331	s/e/l (mm)
4.25		Gabelaußenabstand	b5 (mm)
4.32		Bodenfreiheit Mitte Radstand	m2 (mm)
4.33		Lastabmessungen b12 x l6	b12 x l6 (mm)
4.34		Arbeitsgangbreite bei vorgegebenen Lastabmessungen	Ast (mm)
4.34.1		Arbeitsgangbreite bei Palette 1000 x 1200 quer	Ast (mm)
4.34.2		Arbeitsgangbreite bei Palette 800 x 1200 längs	Ast (mm)
4.35		Wenderadius	Wa (mm)
Leistungsdaten		5.1	Fahrgeschwindigkeit mit/ohne Last
	5.2	Hubgeschwindigkeit mit/ohne Last	(m/s)
	5.3	Senkgeschwindigkeit mit/ohne Last	(m/s)
	5.8	Max. Steigfähigkeit mit/ohne Last	(%)
	5.9	Beschleunigungszeit mit/ohne Last	(s)
	5.10	Betriebsbremse	
Antrieb / Motor	6.1	Fahrmotor, Leistung S2 60 min	(kW)
	6.2	Hubmotor, Leistung bei S3 15%	(kW)
	6.3	Batterie nach DIN 43531/35/36 A,B,C,nein	
	6.4	Batteriespannung / Nennkapazität K5	(V)/(Ah)
	6.5	Batteriegewicht (± 5%)	(kg)
	6.6	Energieverbrauch nach VDI-Zyklus	(kWh/h)
	6.7	Umschlagleistung	(t/h)
	6.8	Energieverbrauch bei Umschlagleistung	(kWh/h)
	8.1	Ausführung des Fahrantriebs	
	10.7	Schallpegel, Fahrerohr LpAZ (Fahrerplatz)	(dB(A))
1) Gabeln angehoben / abgesenkt 2) (± 5 mm) 3) inkl. Batterie, Zeile 6.4/6.5. 4) (± 10%) 5) Vollgummi + Polyurethan / Polyurethan 6) Einklammerter Werte bei Tandemlastrollen. 7) (-0/+5 mm)		8) (± 2 mm) 9) Inkl. a = 200 mm Sicherheitsabstand 10) Mit Last: Palette 2x 800x1200 mm quer 11) mit Gabelzinken 1150 mm lang 12) (± 5%) 13) Werte in [] mit Li-ION Batterie Zeile 6.4 14) (± 2,5)	

LINDE	LINDE
T20SR	T25SR
1154-01	1154-01
Elektro	Elektro
Stand	Stand
2,0	2,5
600	800
895 / 965 ¹⁾²⁾	1345 / 1415 ¹⁾²⁾
1464 / 1534 ¹⁾²⁾	1914 / 1984 ¹⁾²⁾
848 ³⁾⁴⁾	944 ³⁾⁴⁾
1075 / 1773 ³⁾⁴⁾	1451 / 1993 ³⁾⁴⁾
672 / 176 ³⁾⁴⁾	739 / 205 ³⁾⁴⁾
V+P/P ⁵⁾	V+P/P ⁵⁾
Ø 254 x 102	Ø 254 x 102
Ø 85 x 105 (2x Ø 85 x 80) ⁶⁾	Ø 85 x 105 (2x Ø 85 x 80) ⁶⁾
1x + 2 / 2 (1x + 2 / 4) ⁹⁾	1x + 2 / 2 (1x + 2 / 4) ⁹⁾
484 ²⁾	484 ²⁾
395 ²⁾	395 ²⁾
125 ²⁾	125 ²⁾
-	-
88 ⁷⁾	88 ⁷⁾
1875 ²⁾	2325 ²⁾
725 ²⁾	725 ²⁾
790 ²⁾	790 ²⁾
55 x 165 x 1150	55 x 165 x 1600
520/540/560/680 ²⁾	520/540/560/680 ²⁾
30 ⁸⁾	30 ⁸⁾
-	2x1200 x 800
-	3756 ⁹⁾¹⁰⁾
2100 ⁹⁾¹¹⁾	-
2150 ⁹⁾	-
1645 / 1715 ¹⁾	2090 / 2160 ¹⁾
10 / 12 ¹²⁾	10 / 12 ¹²⁾
0,036 / 0,043 ⁴⁾	0,027 / 0,034 ⁴⁾
0,064 / 0,06 ⁴⁾	0,067 / 0,059 ⁴⁾
15,0 / 20,0	9,0 / 20,0
-	-
elektromagnetisch	elektromagnetisch
3	3
1,2	1,5
43 535/B 3PzS [Li-ION (4PzS)]	43 535/B 3PzS [Li-ION (4PzS)]
24 / 345/375	24 / 345/375
[23/205] ¹³⁾	[23/205] ¹³⁾
287 [312] ¹³⁾	287 [312] ¹³⁾
0,4	0,53
146,0	170,0
1,5	1,77
LAC	LAC
65 ¹⁴⁾	-





Serienausstattung/Sonderausstattung

Serienausstattung

Komplett abgekoppelter Arbeitsplatz (2t & 2.5t)

Schmales Chassis

Schlüsselschalter oder PIN-Code

Multifunktions-Farbdisplay mit Anzeige von Betriebsstunden, Wartung & Batteriezustand

Elektrische Lenkung

Lenkwinkelabhängige Fahrgeschwindigkeit

ECO-Modus mit bis zu 12% Energieeinsparung

Anzeige der Stellung des Antriebsrades

Lenkrad links oder rechts

Antriebsrad Polyurethan

3,0 kW Drehstrom Fahrmotor (wartungsfrei)

Lastabhängige elektromagnetische Notbremse

Einfach Lastrollen Polyurethan

Seitlicher Batteriewechsel 3PzS mit ergonomischer Batterieverriegelung (l2=725mm)

Breite über Gabeln: 520mm, 540mm, 560mm & 680mm

Gabelzinkenlänge: 1000mm, 1150mm, 1160mm, 2400mm

(Überhang 188mm), 2400mm (Überhang 563mm)

Ausführung bis -10°C

CAN-Bus Technologie

Sonderausstattung

Antriebsrad: Vollgummi, Nicht-kreidend, Wet-Grip

Lastrollen: Tandem-Polyurethan, Einfach-Polyurethan abschmierbar, Tandem-Polyurethan abschmierbar

Seitlicher Batteriewechsel 4PzS mit ergonomischer Batterieverriegelung (l2=825mm)

Lastschutzgitter, Höhe: 1115mm und 1875mm

Niveausausgleich

Geschwindigkeitsreduzierung bei abgesenkten Gabelzinken

Linde Connected Solution (Connect:)

ac:access control (PIN-Code oder RFID Chip), an:usage analysis und dt:crash detection

Stange links für zusätzliches Equipment

Stange rechts für Warnblitzleuchte

Halterung für DIN A4 Klemmbrett & Panoramaspiegel

Halterung für Datenterminal inkl. 24V Spannungsversorgung

Mobiler Batteriewagen oder Wechselstand

Aquamatik System

Kühlhausausführung -35°C

Weitere Optionen auf Anfrage

Li-Ionen Technologie

Schnelle Vollladung

Einfaches Zwischenladen

Wartungsfreiheit

Lange Lebensdauer

Hohe Leistungsfähigkeit (auch in Kühlhauseinsätzen)

Seitlicher Schnellladezugang

Li-Ionen Batterien

Passend für 4PzS Batterieraum: 4,5 KWh und 9 KWh (205 Ah & 410 Ah)

Optimiertes 24V Li-Ionen Ladegerät

225A: Ladezeiten 1h 30min (4,5 KWh) und 2h 40min (9,0 KWh)

Produktinformation

Abgekoppelter Fahrer Arbeitsplatz

- Arbeitsplatz komplett abgekoppelt inklusive Bedienelement und Rückenlehne
- Reduzierung von Humanschwingungen
- Serienausstattung für die 2t & 2.5t Fahrzeuge
- Komfortable, abgerundete Rückenlehne



Ergonomie

- Innovative Tip-Control für Fahr- und Hubfunktionen
- Lenkrad wahlweise links oder rechts
- Ergonomische 90° Standposition
- Einfacher, seitlicher Batteriewechsel

Handling

- Chassisbreite = 790mm
- Kurzes L2-Maß = 725mm
- Hohe Wendigkeit auch in engen Umgebungen
- Hohe Sitzposition für optimale Sicht
- Stabile 4-Punkt-Auflage

TipControl®

- Fahren, Heben, Hupen in einer ergonomischen Bedieneinheit
- Einfache Einhandbedienung
- Höhenverstellbare Handauflage für eine optimale Handposition
- Wahlweise links oder rechts

Fahreigenschaften

- Automatischer Lenkwiderstand je nach Fahrgeschwindigkeit und Lenkwinkel
- Lenkwinkelabhängige Fahrgeschwindigkeit
- ECO-Modus mit bis zu 12% Energieeinsparungen



Arbeitsplatz

- Multifunktions-Farbdisplay mit einfacher Menüführung
- Fahrzeugzugang mit Schlüssel oder PIN-Code
- Große Ablagefächer für Equipment
- DIN A4 Klemmbrett, Warnblitzleuchte als Option, Panoramaspiegel als Option

Batterien und Ladegeräte

- 24V-Batterien von 345 Ah (3PzS) bis 500 Ah (4PzS)
- Standard seitl. Batteriewechsel inklusive Rollen innerhalb des Batterieraums
- Li-Ionen Batterien mit 4,5kWh(205Ah) und 9,0kWh(410Ah)
- Schnelle Vollladung in 1h30min mit optimiertem Ladegerät

Fahrmotor

- Kraftvoller 3 kW Fahrmotor
- Wartungsfreie Drehstromtechnik, Feuchtigkeits- und Staubgeschützt
- Drei Performance-Modi einstellbar
- Kein Zurückrollen an Steigungen

Änderungen im Sinne des Fortschritts vorbehalten. Abbildungen und technische Angaben können Optionen enthalten und sind für die Ausführung unverbindlich. Alle Maßangaben unterliegen den üblichen Toleranzen.

