



Linde Material Handling

Linde



Kommissionierer

V MODULAR | V MODULAR B

Tragfähigkeit 1,2 t | Tragfähigkeit 1,0 t | Baureihe 5214

Modularer Himmelsstürmer

- Leistungsstarker Vertikal-Kommissionierer für den Einsatz in Hochregallagern
- Greifhöhe von bis zu 14,5 Metern (V modular B: 7,8 Meter) und Spitzengeschwindigkeit von 13 km/h für maximale Kommissionierleistung
- Ausführung in zwei Varianten: Mit begehbaren Paletten oder zum Kommissionieren aus der geschlossenen Kabine
- Modulare Bauweise mit zahlreichen Optionen, um das Fahrzeug optimal auf die Anforderungen vor Ort zuzuschneiden
- Zwei Triplex-Hubgerüstvarianten: mit Freihub und niedriger Bauhöhe oder ohne Freihub für schnelleres Heben

TECHNISCHE DATEN (gemäß VDI 2198)

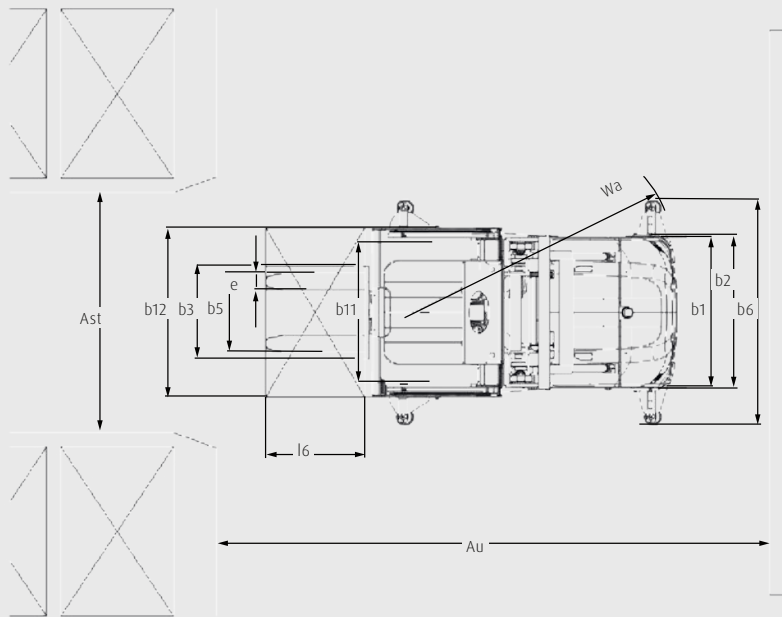
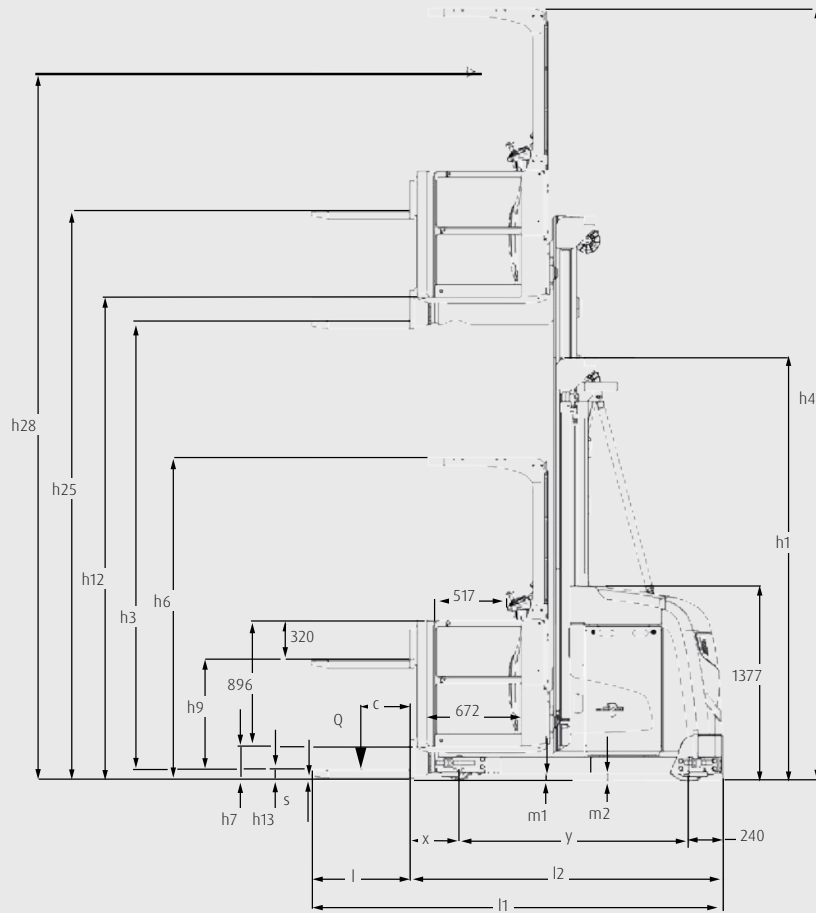
Kennzeichen	1.1	Hersteller (Kurzzeichen)		Linde	Linde	Linde	Linde	Linde	Linde
	1.2	Typzeichen des Herstellers		V-modular 48V Standard Mast ¹⁾	V-modular 48V Triplex Mast ¹⁾	V-modular 48V Triplex Mast ¹⁾	V modular B 24V Standard Mast	V modular B 48V Standard Mast	V modular B 48V Standard Mast
	1.2a	Baureihe		5214-00	5214-00	5214-00	5214-00	5214-00	5214-00
	1.3	Antrieb		Elektro	Elektro	Elektro	Elektro	Elektro	Elektro
	1.4	Bedienung		Kommissionierer	Kommissionierer	Kommissionierer	Kommissionierer	Kommissionierer	Kommissionierer
	1.5	Tragfähigkeit / Last	Q (t)	1,2	1,2	1,2	1	1	1
	1.6	Lastschwerpunktabstand	c (mm)	400	400	400	600	600	400
	1.8	Lastabstand	x (mm)	345	455	455	353	353	353
	1.9	Radstand	y (mm)	1628	1844	1844	1340	1448	1448
Gewichte	2.1	Eigengewicht	(kg)	4626	5673	5996	3300	3766	3878
	2.3	Achslast mit Last vorn/hinten	(kg)	1877/3949	2283/4590	2389/4806	1016/3284	1303/3463	1513/3365
	2.3	Achslast ohne Last vorn/hinten	(kg)	2472/2154	2864/2809	2993/3002	1752/1548	1984/1782	2056/1822
Räder / Fahrwerk	3.1	Bereifung Vollgummi, SE, Luft, Polyurethan		Polyurethan	Polyurethan	Polyurethan	Polyurethan	Polyurethan	Polyurethan
	3.2	Reifengröße, vorn		Ø 360 × 130	Ø 360 × 130	Ø 360 × 130	360/130	360/130	360/130
	3.3	Reifengröße, hinten		Ø 180 × 156	Ø 180 × 156	Ø 180 × 156	180/156	180/156	180/156
	3.5	Räder, Anzahl vorn/hinten (x = angetrieben)		1x/2	1x/2	1x/2	1x/2	1x/2	1x/2
	3.6	Spurweite, vorn	b10 (mm)	0	0	0	0	0	0
	3.7	Spurweite, hinten	b11 (mm)	994	1394	1394	900	1400	1400
	Grundabmessungen	4.2	Höhe Hubgerüst eingefahren	h1 (mm)	5400	4700	5400	2900	3400
4.3		Freihub	h2 (mm)	-	4050	-	0	0	0
4.4		Hub	h3 (mm)	8525	11160	12660	4550	5000	6000
4.5		Höhe Hubgerüst ausgefahren	h4 (mm)	10815	13450	14950	6834	7284	8284
4.7		Höhe über Schutzdach (Kabine)	h6 (mm)	2290	2290	2290	2284	2284	2284
4.8		Sitzhöhe / Standhöhe	h7 (mm)	240	240	240	233	233	233
4.11		Zusatzhub	h9 (mm)	740	740	740	800	800	800
4.14		Standhöhe angehoben	h12 (mm)	8765	11400	12900	4783	5233	6233
4.15		Höhe gesenkt	h13 (mm)	65	65	65	65	65	65
4.19		Gesamtlänge	l1 (mm)	3099	3386	3386	3138	3288	2888
4.20		Länge einschließlich Gabelrücken	l2 (mm)	2299	2586	2586	1938	2088	2088
4.21		Gesamtbreite	b1/b2 (mm)	1080/1180	1080/1580	1080/1580	1080/1080	1080/1580	1080/1580
4.22		Gabelzinkenmaße DIN ISO 2331	s/e/l (mm)	60/120/800	60/120/800	60/120/800	60/120/1200	60/120/1200	60/120/800
4.23		Gabelträger ISO 2328, Klasse/Typ A, B	(mm)	nein	nein	nein	Spezial	Spezial	Spezial
4.24		Gabelträgerbreite	b3 (mm)	740	740	740	660	660	740
4.25		Gabelaußenabstand	b5 (mm)	640/640	640/640	640/640	560/560	560/560	640/640
4.27		Breite über Führungsrollen	b6 (mm)	1375	1815	1815	-	1815	1815
4.31		Bodenfreiheit mit Last unter Hubgerüst	m1 (mm)	50	50	50	50	50	50
4.32		Bodenfreiheit Mitte Radstand	m2 (mm)	50	50	50	50	50	50
4.34		Arbeitsgangbreite bei Palette 800 × 1200 längs	Ast (mm)	1380	1820	1820	-	1820	1820
4.35	Wenderadius	Wa (mm)	2071	2316	2316	1585	1958	1958	
4.42	Umsetzgangbreite mit/ohne Last	Au (mm)	3564	3907	3907	3389	3762	3,458	
Leistungsdaten	5.1	Fahrgeschwindigkeit mit/ohne Last	(km/h)	11,0/11,0	13,0/13,0	13,0/13,0	9,0/9,0	10,0/10,0	10,0/10,0
	5.2	Hubgeschwindigkeit mit/ohne Last	(m/s)	0,31/0,36 (0,41/0,42) ³⁾	0,28/0,35 (0,48/0,50) ³⁾	0,29/0,35 (0,40/0,40) ³⁾	0,27/0,30	0,36/0,36 (0,50/0,50) ³⁾	0,36/0,36 (0,50/0,50) ³⁾
	5.3	Senkgeschwindigkeit mit/ohne Last	(m/s)	0,32/0,32 (0,45/0,45) ³⁾	0,32/0,32 (0,45/0,45) ³⁾	0,32/0,32 (0,45/0,45) ³⁾	0,28/0,28	0,32/0,32 (0,45/0,45) ³⁾	0,32/0,32 (0,45/0,45) ³⁾
	5.9	Beschleunigungszeit mit/ohne Last	(s)	6/6	6/6	6/6	7/7	6/6	6/6
	5.10	Betriebsbremse		generatorisch / mechanisch	generatorisch / mechanisch	generatorisch / mechanisch	generatorisch / mechanisch	generatorisch / mechanisch	generatorisch / mechanisch
Antrieb/ Motor	6.1	Fahrmotor, Leistung S2 60 min	(kW)	6,5	6,5	6,5	4,0	6,5	6,5
	6.2	Hubmotor, Leistung bei S3 15 %	(kW)	13	13	13	7,6	13	13
	6.4	Batteriespannung / Nennkapazität K5	(V/Ah)	48/620	48/930	48/930	24/840	48/620	48/620
	6.5	Batteriegewicht (±5 %)	(kg)	933	1309	1309	687	933	933
Sonst.	8.1	Ausführung des Fahrtriebs		Mikroprozessor	Mikroprozessor	Mikroprozessor	Mikroprozessor	Mikroprozessor	Mikroprozessor
	8.4	Schallpegel, Fahrerohr LpAZ (Fahrerplatz)	dB (A)	64	64	64	64	64	64

1) Beispielskonfiguration basierend auf modularem Fahrzeug

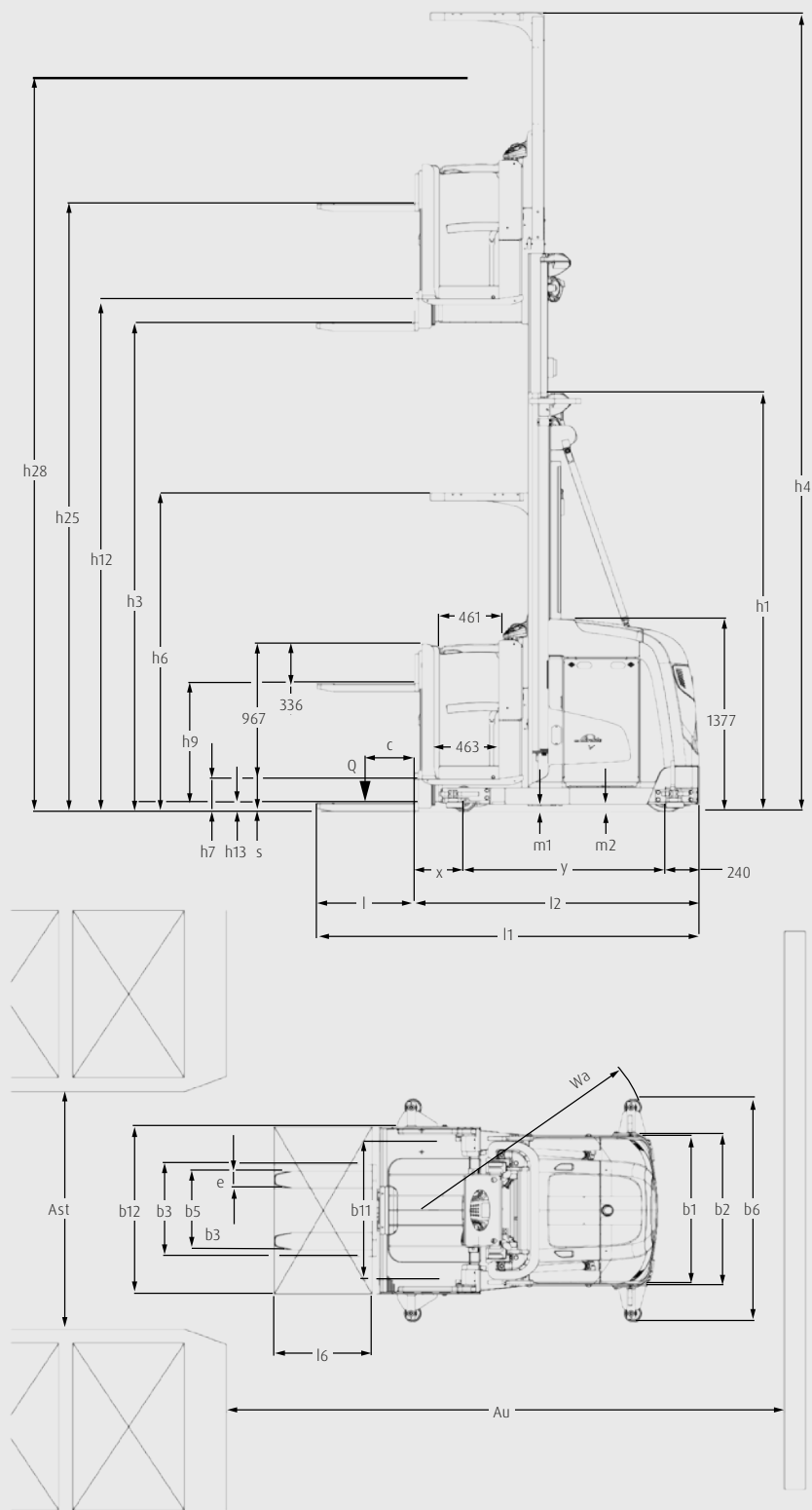
2) Angaben mit Batterie, siehe Zeile 6.4 / 6.5

3) Angaben in Klammern für optionale Ausführung „Heavy“

V MODULAR



V MODULAR B



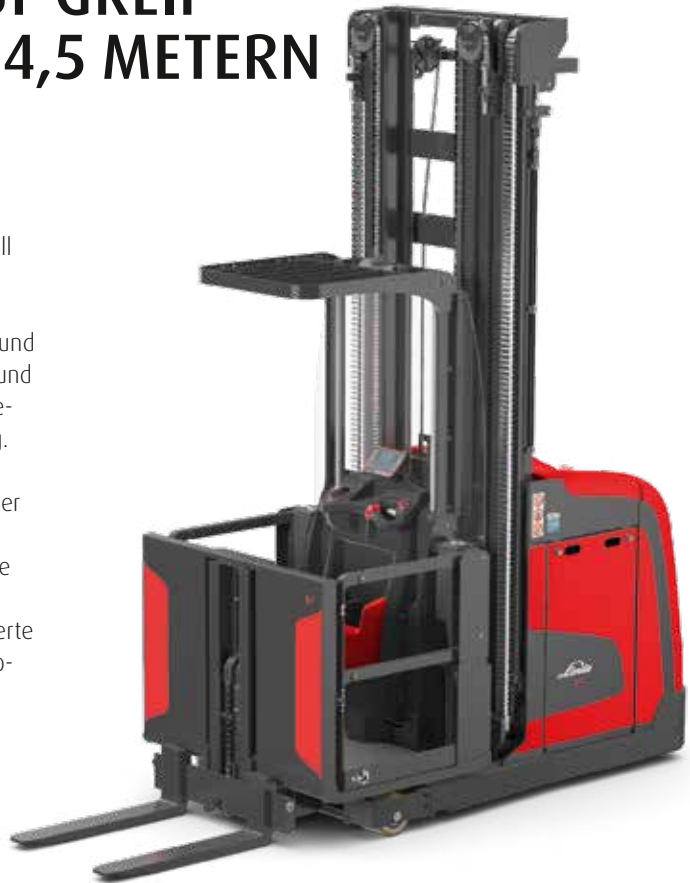
V MODULAR - UNSER HIGH PERFORMER - KOMMISSIONIEREN AUF GREIFHÖHEN VON BIS ZU 14,5 METERN

MODULARER HIMMELSTÜRMER

Der Vertikal-Kommissionierer V modular erreicht Greifhöhen von bis zu 14,5 Metern und verfügt je nach Modell über eine Tragfähigkeit von bis zu 1200 Kilogramm.

Die vibrationsgedämpfte Kabine, die geringe Einstiegs- und die ergonomische Brüstungshöhe entlasten den Fahrer und erleichtern das Kommissionieren. Hohe Hub- und Fahrgeschwindigkeiten sorgen für eine maximale Pick-Leistung.

Linde bietet den V modular in zwei Ausführungen: Bei der Version mit Zusatzhub kommissioniert der Bediener aus der Kabine heraus auf die immer in ergonomischer Höhe positionierte Palette davor. Die Version mit nach vorn offener Kabine ermöglicht dem Bediener, die sicher fixierte Palette zu betreten und die Ware von dort zu kommissionieren. Dank der modularen Bauweise lässt sich der V modular passgenau an die Anforderungen vor Ort anpassen. Anwender können zwischen verschiedenen Chassisbreiten, Batteriegrößen, Mastvarianten und Kabinenausführungen wählen.



V MODULAR B - LEISTUNGSSTARKER EINSTEIGER

MIT LEICHTIGKEIT HOCH HINAUS

Der Vertikal-Kommissionierer V modular B von Linde Material Handling ist ein leistungsstarkes Fahrzeug für mittlere Kommissionierhöhen bis 7,8 Meter und Traglasten bis 1000 Kilogramm. Die Baureihe vereint das Beste der Linde Kommissionierer-Produktfamilie und verbindet dadurch Performance mit Kosteneffizienz.

Die großzügige Fahrerkabine bietet dem Fahrer einen komfortablen Arbeitsplatz. Zusätzlich zu der im Vergleich mit Wettbewerbsgeräten geringeren Einstiegshöhe ist die Kabine vom Chassis entkoppelt. Schwingungen und Schläge werden nur gedämpft zum Fahrer übertragen. Dadurch ermöglicht der V modular B ergonomisches und sicheres Arbeiten und schützt den Bediener vor Verletzungen.

Der Vertikal-Kommissionierer erreicht eine maximale Hubgeschwindigkeit von 0,4 m/s und eine Fahrgeschwindigkeit von bis zu 11 km/h, was zusätzlich zu einer höheren Pick-Performance beiträgt. Dank des modularen Fahrzeugkonzepts können Kunden den Kommissionierer exakt an ihre individuellen Anforderungen anpassen und zum Beispiel je nach Leistungsbedarf zwischen einem 24 V- und 48 V-Motor wählen.



MASTTABELLEN

V MODULAR

STANDARD MAST (in mm)

Baureihe	5214									
Hub	h3: 2825		h3: 3225		h3: 4125		h3: 5125		h3: 5725	
Abmessungen	h1: 2250	h4: 5115*	h1: 2450	h4: 5515*	h1: 2900	h4: 6415*	h1: 3400	h4: 7415*	h1: 3900	h4: 8015*
	h9: 740	h12: 3065	h9: 740	h12: 4025	h9: 740	h12: 4925	h9: 740	h12: 5925	h9: 740	h12: 6525
	h24: 3565	h25: 3630	h24: 3965	h25: 4030	h24: 4865	h25: 4930	h24: 5865	h25: 5930	h24: 6465	h25: 6530
	h28: 4665		h28: 5065		h28: 5965		h28: 6965		h28: 7565	
Typzeichen des Herstellers										
V modular	<input type="radio"/>		<input type="radio"/>		<input type="radio"/>		<input type="radio"/>		<input type="radio"/>	

Baureihe	5214					
Hub	h3: 6725		h3: 7725		h3: 8525	
Abmessungen	h1: 4400	h4: 9015*	h1: 4900	h4: 10015*	h1: 5400	h4: 10815*
	h9: 740	h12: 7525	h9: 740	h12: 8525	h9: 740	h12: 9325
	h24: 7465	h25: 7530	h24: 8465	h25: 8530	h24: 9265	h25: 9330
	h28: 8565		h28: 9565		h28: 10365	
Typzeichen des Herstellers						
V modular	<input type="radio"/>		<input type="radio"/>		<input type="radio"/>	

TRIPLEX MAST OHNE FREIHUB (in mm)

Baureihe	5214									
Hub	h3: 7160		h3: 8660		h3: 9960		h3: 11160		h3: 12660	
Abmessungen	h1: 3300	h4: 9490*	h1: 3800	h4: 10990*	h1: 4350	h4: 12290*	h1: 4800	h4: 13490*	h1: 5400	h4: 14990*
	h9: 740	h12: 7400	h9: 740	h12: 8900	h9: 740	h12: 10200	h9: 740	h12: 11400	h9: 740	h12: 12900
	h24: 7900	h25: 7965	h24: 9400	h25: 9465	h24: 10700	h25: 10765	h24: 11900	h25: 11965	h24: 13400	h25: 13465
	h28: 9000		h28: 10500		h28: 11800		h28: 13000		h28: 14500	
Typzeichen des Herstellers										
V modular	<input type="radio"/>		<input type="radio"/>		<input type="radio"/>		<input type="radio"/>		<input type="radio"/>	

TRIPLEX MAST MIT FREIHUB (in mm)

Baureihe	5214													
Hub	h3: 4410		h3: 5010		h3: 6360		h3: 7160		h3: 8660		h3: 9960		h3: 11160	
Abmessungen	h1: 2250	h2: 1600	h1: 2450	h2: 1800	h1: 2900	h2: 2250	h1: 3200	h2: 2250	h1: 3700	h2: 3050	h1: 4200	h2: 3550	h1: 4700	h2: 4050
	h4: 6700*	h9: 740	h4: 7300*	h9: 740	h4: 8650*	h9: 740	h4: 9450*	h9: 740	h4: 10950*	h9: 740	h4: 12250*	h9: 740	h4: 13450*	h9: 740
	h12: 4650	h24: 5150	h12: 5250	h24: 5750	h12: 6600	h24: 7100	h12: 7400	h24: 7900	h12: 8900	h24: 9400	h12: 10200	h24: 10700	h12: 11400	h24: 11900
	h25: 5215	h28: 6250	h25: 5815	h28: 6850	h25: 7165	h28: 8200	h25: 7965	h28: 9000	h25: 9465	h28: 10500	h25: 10765	h28: 11800	h25: 11965	h28: 13000
Typzeichen des Herstellers														
V modular	<input type="radio"/>		<input type="radio"/>		<input type="radio"/>		<input type="radio"/>		<input type="radio"/>		<input type="radio"/>		<input type="radio"/>	

Optionale Ausstattung

*FSD 2000 mm

V MODULAR B

STANDARD MAST (in mm)

Baureihe	5214									
Hub	h3: 3250		h3: 3550		h3: 4550		h3: 5000		h3: 6000	
Abmessungen	h1: 2250	h4: 5534*	h1: 2400	h4: 5834*	h1: 2900	h4: 6834*	h1: 3400	h4: 7284*	h1: 3900	h4: 8284*
	h9: 800	h12: 3483	h9: 800	h12: 3783	h9: 800	h12: 4783	h9: 800	h12: 5233	h9: 800	h12: 6233
	h24: 4050	h25: 4115	h24: 4350	h25: 4415	h24: 5350	h25: 5415	h24: 5800	h25: 5865	h24: 6800	h25: 6865
	h28: 5083		h28: 5383		h28: 6383		h28: 6833		h28: 7833	
Typzeichen des Herstellers										
V modular B	<input type="radio"/>		<input type="radio"/>		<input type="radio"/>		<input type="radio"/>		<input type="radio"/>	

Optionale Ausstattung

*FSD 2000 mm

h1: Bauhöhe

h4: Ausgefahrene Höhe

h24: Gesamthubhöhe (h3 + h9)

h28: Greifhöhe (h12 + 1600 mm)

h2: Freihub

h9: Zusatzhub

h25: Gesamthubhöhe ab Flur
(h3 + h9 + h13)

h3: Hubhöhe

h12: Standhöhe

SERIENAUSSTATTUNG / SONDERAUSSTATTUNG

Ausstattung		V modular	V modular B
Sicherheit	Automatische Fahrgeschwindigkeitsreduzierung bei angehobener Plattform (LSC 3.0)	●	●
	Alle Fahr- und Hubfunktionen sind über die große Totmannfläche und Kontaktsensoren im Bedienpult gesichert	●	●
	Linde-Curve-Assist: Proportionale Anpassung der Fahrgeschwindigkeit bei Kurvenfahrt	●	●
	Seitliche Schranken mit Gasfedern und Sicherheitsverriegelung	●	●
	Warnblitzleuchte	○	○
	Einstellung von verschiedenen Fahrgeschwindigkeiten und Abbremsen am Gangende	○	○
	Gangsicherheitsassistent für individuelle Einstellung von Sicherheitsfunktionen in den Regalgängen	○	–
	Fahr- und Hubabschaltungen	○	○
	Kollisionsschutz für die Hubfunktion	○	○
	Erweiterte LSC-Version zur Anpassung der Fahr-, Hub- und Nebenbewegungen an das tatsächliche Lastgewicht und die Hubhöhe	○	–
Lastradbremse für erhöhte Bremsleistung	○	○	
Digitalisierung	Datenübertragung Online	○	○
	Datenübertragung Wifi	○	○
	Linde connect:desk - lokales Flottenmanagement mit unterschiedlichen funktionalen Modulen	○	○
	Linde connect:cloud Software-Paket für Kunden mit Basis-Flottenmanagement-Funktionen	○	○
	Linde connect:cloud Software-Paket für Netzwerkpartner mit Basis-Flottenmanagement-Funktionen	○	○
	Online Diagnose Tool	○	○
Umgebung	Mechanische Zwangsführung	○	○
	Induktive Zwangsführung	○	○
	Kühlhausausführung	○	○
	Führungsrollen antistatisch	○	○
Fahrerarbeitsplatz	Bedienung mastseitig oder lastseitig	○	○
	Fahrerkabine vom Chassis abgekoppelt	●	●
	Weich gefederte Dämpfungsmatte in der Fahrerkabine	●	●
	Vielfältige Ablagemöglichkeiten für Getränke, Stifte und Arbeitsutensilien in Kabine integriert	●	●
	Farbdisplay zur Anzeige von Hubhöhe, Fahrgeschwindigkeit, Betriebsstunden, Lenkstellung, Batteriestatus und Serviceanzeige	●	–
	Niedrige Trittstufe für leichten Einstieg	●	●
	Lenkknopf	●	●
	Alternative Kabinenbreiten (900 mm - 1800 mm)	○	–
	Alternative Kabinenbreiten (1000 mm - 1500 mm)	–	○
	Neigeschranke	○	○
	Rückspiegel	○	○
	LED Kabinenbeleuchtung in zwei Stufen	○	○
	Ventilator am Fahrerschutzdach	○	○
	Lenkrad	○	○
	Polycarbonat Abdeckung Fahrerschutzdach	○	○
	Vorrichtung für Klemmbrett/Terminals/Scanner/individuelle Anbauten	○	○
Fahrerschutzdach mit einer Höhe von 2200 mm, für verbessertes Raumgefühl	○	○	
Mast / Gabelzinken:	Triplexhubmast mit und ohne Freihub	○	–
	Alternative Gabellängen für verschiedene Palettengrößen	○	○
	Gabelträger für verstellbare Gabelzinken	○	○
	Begehbare Palette	○	○
	Palettenverriegelung mit Klammer für US oder Chep Paletten	○	–
	Weiche Endanschläge für den Mast beim Heben und Senken	●	●
Umschlagsleistung	Antriebsrad und Lasträder aus Polyurethan	●	●
	Hubhöhenvorwahl	○	–
	Regenerative Gegenstrombremse	●	●
	Batterie-Entladeanzeige mit Hubabschaltung	●	●
	Automatisches Senken Zusatzhub	○	–
	10 verschiedene Chassis, 880 mm - 1580 mm	○	–
	6 verschiedene Chassis, 1080 mm - 1580 mm	–	○
	Zusatzhub 750 mm für einfaches, ergonomisches und schnelles Kommissionieren	○	–
	Zusatzhub 800 mm für einfaches, ergonomisches und schnelles Kommissionieren	–	○
	Leicht zugänglicher Drucktaster für Zusatzhub, lastseitig	○	○
	Vorbereitung des Fahrzeugs für Installation von Datenterminal, Drucker, Scanner	○	○
	Halbautomatische Lagernavigation	○	–
	Alternative Fahr- und Hubmotoren	○	○

● Standard Ausstattung ○ Optionale Ausstattung – Nicht verfügbar

EIGENSCHAFTEN



Rote Warnlinien für mehr Sicherheit

Sicherheit

- Sensorüberwachte Handgriffe und Totmannschalter sorgen für maximale Sicherheit bei der Fahrzeugbedienung
- Elektrisch überwachte Seitenschranken für sicheres Arbeiten mit angehobener Kabine
- Optimierte Mastdurchsicht ermöglicht bessere Blick auf Ladung und Fahrzeugumgebung
- Mobile Personenschutzanlage (PSA) erkennt Personen oder Hindernisse auf der Fahrbahn und stoppt das Fahrzeug
- Assistenzsystem Linde System Control berechnet Resttragfähigkeit und verhindert Überlastung
- Optionale rote Warnlinien für bessere Sicht und mehr Sichtbarkeit in schlecht beleuchteten Gängen



Ergonomische Bedienung

Ergonomie

- Breiter Kabineneingang und niedrige Einstiegshöhe für ein müheloses Betreten des Fahrzeugs
- Weiche Bodenmatte zur Abfederung von Vibrationen, um den Fahrer vor körperlichen Belastungen zu schützen
- Großzügig gestaltete Fahrerkabine für maximale Bewegungsfreiheit und bequemes Arbeiten
- Patentierte Ergo-Rolle für die Entlastung der Muskulatur
- Ergonomisches Bedienpult, das mastseitig, lastseitig oder auf beiden Seiten angebracht werden kann
- Farbdisplay für den perfekten Überblick über alle relevanten Informationen (Uhrzeit, Geschwindigkeit, Hubhöhe etc.)
- Neu gestaltete Ablagemöglichkeit an der Mastseite inklusive Vorbereitung für USB-Anschluss, Folienhalter oder Abfallbehälter
- Optionale Neigeschranke für sicheres und komfortables Kommissionieren aus dem Regal



Optional mit begehbaren Palette

Handling

- Greifhöhe von bis zu 14,5 Metern für effizientes Kommissionieren in sehr hohen Regalebenen
- Spitzengeschwindigkeit von 13 km/h für schnelle Fahrten
- Optionaler Triplex-Mast ohne Freihub für größere Hubgeschwindigkeiten
- Zwei Fahrzeugvarianten: Mit begehbaren Palette oder zum Kommissionieren aus der geschlossenen Kabine
- Neu gestaltetes Fahrgestell und verbesserte Lastarme für mehr Stabilität und Manövrierfähigkeit
- Hohe Resttragfähigkeit für maximalen Warenumsatz auch in großer Höhe



Einfacher Zugang für den Service

Service

- Wartungsfreier Motor für maximale Fahrzeugverfügbarkeit und geringe Servicekosten
- Gekapselter Fahr- und Hubmotor für optimalen Schutz vor Staub und Schmutz
- Mühelose Erreichbarkeit aller relevanten Komponenten dank servicefreundlicher Bauweise
- CAN-Bus-Verbindung für problemlosen Zugang zu allen Fahrzeugdaten via Diagnosestecker

Vorgestellt durch:

Änderungen im Sinne des Fortschritts vorbehalten. Abbildungen und technische Angaben können Optionen enthalten und sind für die Ausführung unverbindlich. Alle Maßangaben unterliegen den üblichen Toleranzen.



Linde Material Handling GmbH

Carl-von-Linde-Platz | 63743 Aschaffenburg | Deutschland
Phone + 49 6021 99 0 | Fax + 49 6021 99 1570
www.linde-mh.com | info@linde-mh.com

Gedruckt in Deutschland | TB_V modular_5214_de_A_0223