



Linde Material Handling

Linde



MITGÄNGER-NIEDERHUBWAGEN T25 | T30

TRAGFÄHIGKEIT 2500 - 3000 KG | BAUREIHE 1153

Sicherheit

Das Design des T25/T30 trägt optimal zum Schutz des Bedieners bei. Durch die lange, tief angelenkte Deichsel befindet sich der Bediener stets in einem großen Abstand zum Fahrzeug. Die Funktionen Schleichfahrttaster und SafetySpeed sorgen für optimale Sicherheit beim Lasthandling – selbst bei Manövrieren auf engem Raum.

Leistungsfähigkeit

Der Niederhubwagen eignet sich ideal für effizientes Handling schwerer Lasten. Der kompakte und leistungsstarke 1,5 kW Gleichstrommotor ermöglicht präzises Manövrieren. Die innovativen Stützräder gewährleisten den optimalen Mix aus Stabilität und Traktion. Bis 3,0 t Last können somit effizient und sicher transportiert werden.

Komfort

Sämtliche Bedienelemente können sowohl mit der linken als auch mit der rechten Hand betätigt werden. Der Schleichfahrttaster

ermöglicht Manövrieren bei senkrechter Deichselposition selbst auf engstem Raum.

Zuverlässigkeit

Die robuste Konstruktion des Fahrzeugs sowie die bewährten Komponenten garantieren einen zuverlässigen Betrieb und eine lange Lebensdauer. Jede Gabelzinke kann ohne Verformung bis zu 2,0 t tragen. Die pfeilförmigen Gabelspitzen ermöglichen leichtes Einfahren in Paletten – für ein schnelles, effizientes und sicheres Lasthandling.

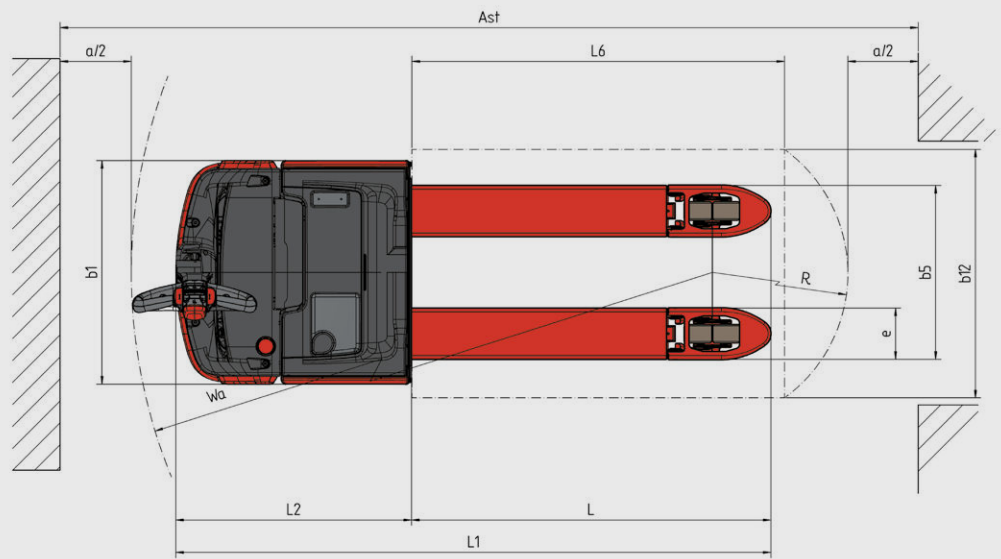
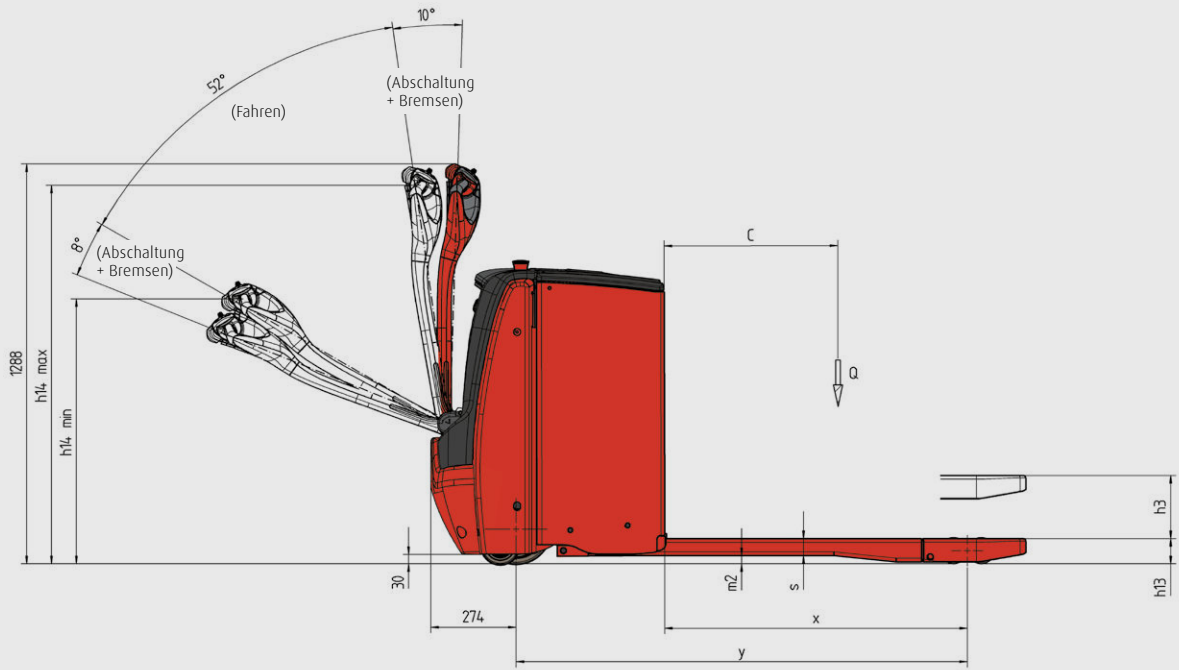
Service

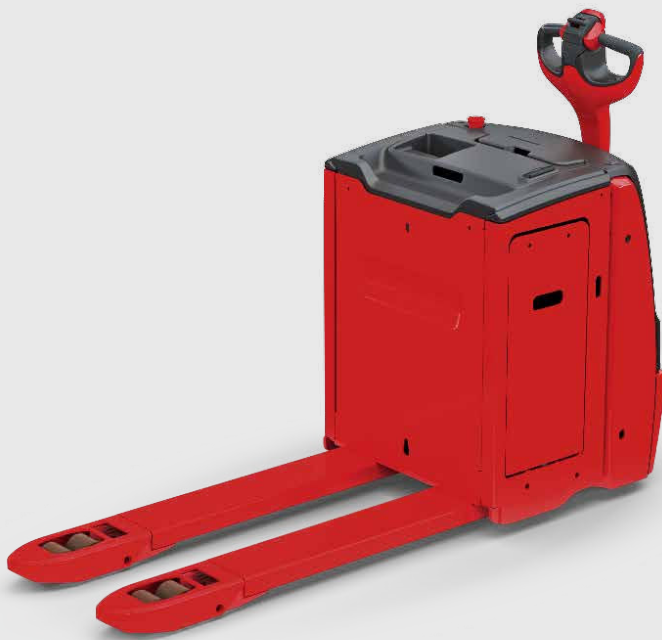
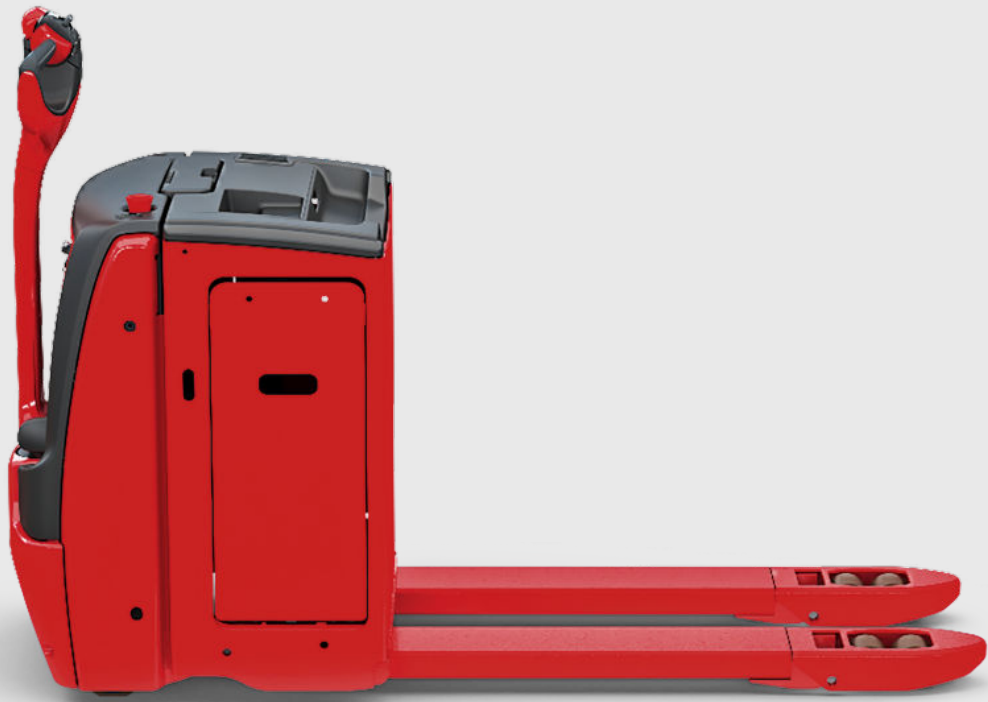
Der wartungsfreie Drehstrommotor reduziert die Servicekosten. Die Betriebsparameter können individuell je nach Kundenanforderung eingestellt werden. Mit Hilfe der CAN-Bus Struktur können sämtliche Fahrzeugdaten ausgelesen werden. Auch die leichte Zugänglichkeit aller Komponenten trägt zur hohen Verfügbarkeit des Fahrzeugs bei.

TECHNISCHE DATEN

(gemäß VDI 2198)

Kennzeichen	1.1	Hersteller (Kurzzeichen)		LINDE	LINDE
	1.2	Typzeichen des Herstellers		T25	T30
	1.3	Antrieb		Batterie	Batterie
	1.4	Bedienung		Geh-Stand	Geh-Stand
	1.5	Tragfähigkeit/ Last	Q (t)	2,5	3,0
	1.6	Lastschwerpunkt	c (mm)	600	600
	1.8	Lastabstand	x (mm)	975	975
	1.9	Radstand	y (mm)	1453	1453
	Gewichte	2.1	Eigengewicht	(kg)	819
2.2		Achslast mit Last vorn/hinten	(kg)	1428 / 1927	1572 / 2246
2.3		Achslast ohne Last vorn/hinten	(kg)	662 / 157	662 / 157
Räder /Fahrwerk	3.1	Bereifung		R + P / P	R + P / P
	3.2	Reifengröße, vorn	(mm)	230 x 90	230 x 90
	3.3	Reifengröße, hinten	(mm)	85 x 85 (Tandem 85 x 60)	85 x 85 (Tandem 85 x 60)
	3.4	Zusatzräder (Abmessungen)	(mm)	2 x 125 x 60	2 x 125 x 60
	3.5	Räder, Anzahl vorn/hinten (x= angetrieben)	(mm)	1x + 1/2 +(1x + 1/4)	1x + 1/2 +(1x + 1/4)
	3.6	Spurweite, vorne	b ₁₀ (mm)	502	502
	3.7	Spurweite, hinten	b ₁₁ (mm)	380	380
Grundabmessungen	4.4	Hub	h ₃ (mm)	125	125
	4.9	Höhe Deichsel in Fahrstellung min./max.	h ₁₄ (mm)	855 / 1220	855 / 1220
	4.15	Höhe gesenkt	h ₁₃ (mm)	86	86
	4.19	Gesamtlänge	l ₁ (mm)	1906	1906
	4.20	Länge einschließlich Gabelrücken	l ₂ (mm)	756	756
	4.21	Gesamtbreite	b ₁ /b ₂ (mm)	720	720
	4.22	Gabelzinkenmaße DIN ISO 2331	s / e / l (mm)	55 x 165 x 1150	55 x 165 x 1150
	4.24	Gabelträgerbreite	b ₃ (mm)	710	710
	4.25	Gabelaußenabstand	b ₅ (mm)	520 / 540 / 560 / 680	520 / 540 / 560 / 680
	4.32	Bodenfreiheit Mitte Radstand	m ₂ (mm)	30	30
	4.34.1	Arbeitsgangbreite bei Palette 1000 x 1200 quer	A ₃₁ (mm)	2510	2510
	4.34.2	Arbeitsgangbreite bei Palette 800 x 1200 quer	A ₃₁ (mm)	2670	2670
	4.35	Wenderadius	W _a (mm)	1800 / 1870	1800 / 1870
Leistungsdaten	5.1	Fahrgeschwindigkeit mit/ohne Last	(km/h)	6,0 / 6,0	6,0 / 6,0
	5.2	Hubgeschwindigkeit mit/ohne Last	(m/s)	0,028 / 0,036	0,026 / 0,036
	5.3	Senkgeschwindigkeit Initialhub	(m/s)	0,066 / 0,072	0,065 / 0,072
	5.8	Max. Steigfähigkeit mit/ohne Last (0kg, 1000kg, 2000kg)	(%)	12,0 / 20,0	10,0 / 20,0
	5.9	Beschleunigungszeit mit/ohne Last	(s)	7,4 / 6,56	7,7 / 6,56
	5.10	Betriebsbremse		elektromagnetisch	elektromagnetisch
Antrieb/Motor	6.1	Fahrmotor, Leistung S2 60 min	(kW)	1,5	1,5
	6.2	Hubmotor, Leistung bei S3 15%	(kW)	1,5	1,5
	6.3	Batterie nach DIN 43531/35/36 A,B,C,nein		3PZs SL	3PZs SL
	6.4	Batteriespannung / Nennkapazität K5	(V) / (Ah)	24 / 375	24 / 375
	6.5	Batteriegewicht (+/- 5%)	(kg)	290	290
	6.6	Energieverbrauch bei Umschlagleistung	(kWh/h)	0.483	0.572
Sonst.	8.1	Ausführung des Fahrantriebs		LAC	LAC
	10.7	Schallpegel, Fahrerohr LpAZ (Fahrerplatz)	(dB(A))	60	60





SERIENAUSSTATTUNG / SONDERAUSSTATTUNG

SERIENAUSSTATTUNG

Extrem schmales Chassis mit 720 mm Breite
Lange, tief angelenkte Deichsel
Servounterstützte Lenkung mit einstellbarem Lenkwiderstand
Automatische Geschwindigkeitsreduzierung bei Kurvenfahrt
1,5 kW Drehstrommotor (wartungsfrei)
3 PzS Batterie, vertikaler Wechsel
Lastproportional wirkende elektromagnetische Notbremse
Schlüsselschalter oder PIN-Code
Großzügig gestaltete Ablagefächer (je nach Batteriegröße)
CAN-Bus Technologie
Multifunktionsfarbdisplay mit Lastgewichtsanzeige, Betriebsstundenzähler, Wartungsanzeige, Batterieentladeanalyzer und interner Fehlercodeanzeige
Antriebsrad aus Polyurethan
Einfach - Lastrollen aus Polyurethan
Kälteschutz: -10° C

SONDERAUSSTATTUNG

Antriebsräder: Vollgummi, Vollgummi profiliert, Polyurethan nicht kreidend oder wet grip
Lasträder: Tandem Polyurethan oder Einfach/Tandem Polyurethan, abschmierbar
Alternative Gabelabmessungen
Lastschutzgitter (h = 1800 mm / 1200 mm)
Reduzierte Geschwindigkeit bei niedrigen Gabelzinken
Hubendabschaltung über Sensor
Bügel für Anbauelemente
Halterung für Datenterminal inkl. 24 V Spannungsversorgung
Klemmbrett DIN A4
Halterung für Scanner
Eingebautes Ladegerät
2 PzS Batterie, seitlicher Wechsel
3 PzS Batterie, seitlicher Wechsel
4 PzS Batterie, seitlicher Wechsel
Mobiler Batteriewagen oder Wechselstand
Kühlhausausführung: -35° C
Arbeitsscheinwerfer LED
Linde BlueSpot™
Weitere Sonderausstattungen auf Anfrage
Linde Connected Solutions (Connect):
ac: access control (PIN oder RFID Chip)
an: usage analysis und dt: crash detection
Datentransfer Online
Datentransfer WIFI
Bluetooth USB Stick
Li-Ionen Technologie:
Passend für 3 PzS Batterieraum: 4,5 kWh und 9 kWh (205 Ah und 410 Ah)
24 V Li-Ionen Ladegerät:
Ladezeiten 1h 30min (4,5 kWh) und 2h 40min (9,0 kWh)

PRODUKTINFORMATIONEN

Bedienung

- SafetySpeed: Automatische Anpassung der Fahrgeschwindigkeit je nach Deichselposition
- Endlagenwiderstand der Deichsel verhindert unbeabsichtigtes, abruptes Abbremsen
- Sanfte Rücksteldämpfung der Deichsel verhindert Beschädigungen an der Motorabdeckung



Handling

- Extrem schmale Chassisbreite $b_1=720$ mm
- Kompaktes und robustes Chassis für einfaches Lasthandling in beengten Umgebungen
- Schleichfahrttaster für langsames Manövrieren in beengten Bereichen bei senkrechter Deichsel

Bremssystem

- Automatisches Bremsen: Bei Loslassen des Fahr Schalters, bei Änderung der Fahrtrichtung, durch Bewegen der Deichsel in die untere oder obere Endlage
- Sanftes Abbremsen für sicheres Fahren
- Kein Zurückrollen an Steigungen

Drehstromantrieb

- Kompakter, effizienter und wartungsfreier 1,5 kW Drehstrommotor
- Innovative Stützräder für maximale Traktion und Stabilität bei harten Einsätzen, wie der LKW-Be- und Entladung

CAN-BUS-System

- Elektronische Verwaltung aller Komponenten für einfache und schnelle Diagnose
- Schneller Zugriff des Servicetechnikers auf alle Fahrzeugdaten für Einstellungen der Fahrzeugparameter, Fehleranalysen sowie Wartungsaufgaben



Arbeitsplatz

- Multifunktions-Farbdisplay mit einfacher Menüführung
- Fahrzeugzugang über Schlüsselschalter oder PIN-Code
- Ablagefächer für Arbeitshandschuhe, Schreibutensilien etc.
- Leicht zugänglicher Not-Aus-Schalter

Linde Deichsel

- Lange, tief angelenkte Deichsel: Großer Sicherheitsabstand zwischen Bediener und Chassis
- Ergonomisch angeordnete Bedienelemente für einfaches, effizientes Arbeiten
- Bedienung mit der linken oder der rechten Hand möglich
- Hände des Bedieners sind jederzeit geschützt

Batterien und Ladegeräte

- 24 V Batterien von 230 Ah (2 PzS) bis 500 Ah (4 PzS)
- Li-Ionen Batterien mit 4,5 kWh (205 Ah) und 9,0 kWh (410 Ah)
- Optional: Eingebautes Ladegerät
- Optional: Seitlicher Batteriewechsel

Änderungen im Sinne des Fortschritts vorbehalten. Abbildungen und technische Angaben können Optionen enthalten und sind für die Ausführung unverbindlich. Alle Maßangaben unterliegen den üblichen Toleranzen.

Linde Material Handling

Linde

Linde Material Handling GmbH

Postfach 10 01 36, 63701 Aschaffenburg, Deutschland
Telefon +49.6021.99-0, Telefax +49.6021.99-1570
www.linde-mh.de, info@linde-mh.de

Gedruckt in Deutschland 780.d.1.0119.lndA.Ki