

TH

4,5.19 P

4,5.19

- Neue verbesserte und **unschlagbare Hubkapazitäten**
- Komplette **überarbeitete** Maschinen-Management-**Software**
- Stark verbessertes **dynamisches Traglast-Diagramm**
- Komplette überarbeitete **Hydraulik-** und **elektrische** Systeme für einen vereinfachten Kundendienst

EINSATZBEREICHE



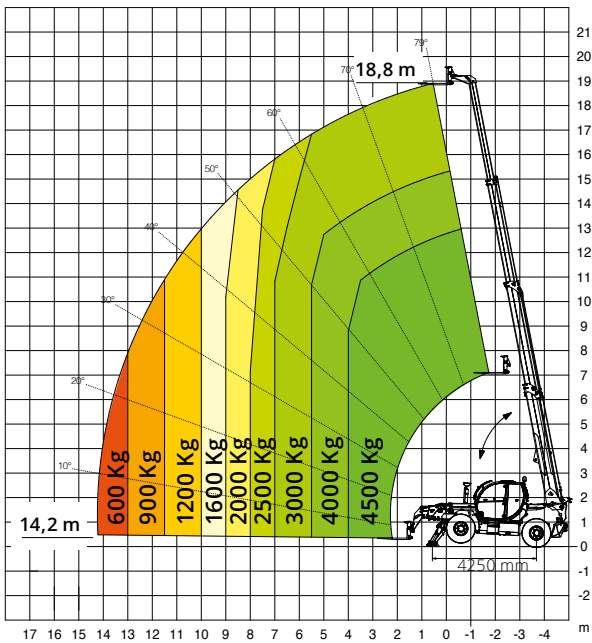
INDUSTRIE



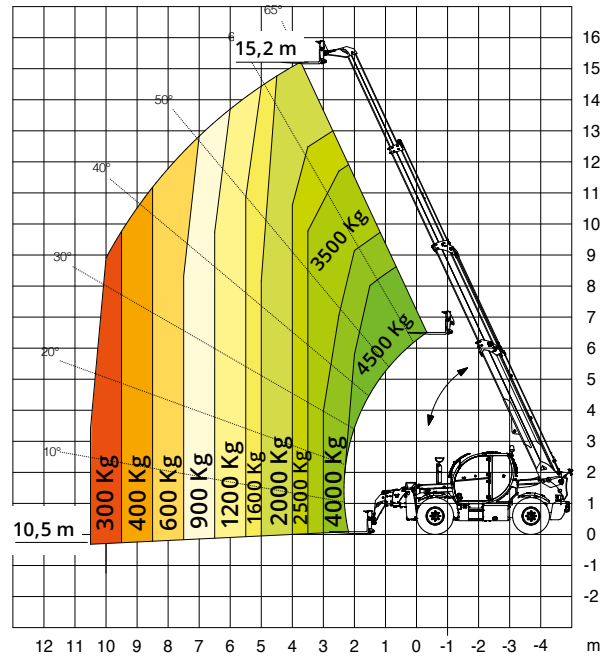
BAUWERBE



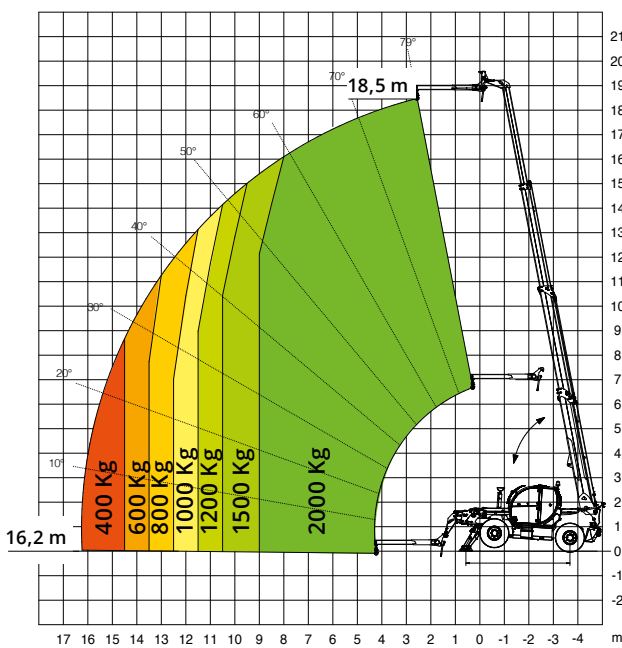
Lastdiagramm - abgestützt



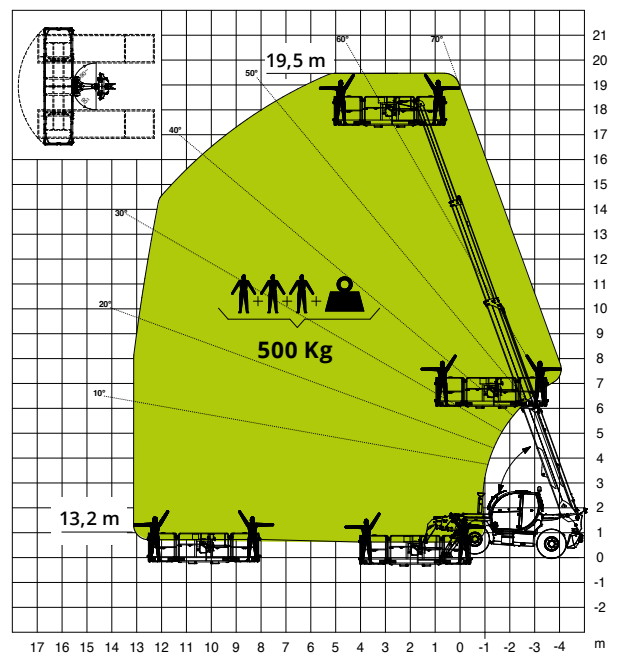
Lastdiagramm - nicht abgestützt



Lastdiagramm Jib 2.000 kg



Lastdiagramm Arbeitsbühne 500 kg



TH 4,5.19 P / 4,5.19

	TH 4,5.19 P		TH 4,5.19		
Maschinen- bezeichnung	Teleskopstapler				
	Maximale Traglast	4.500 kg		4.500 kg	
	Maximale Hubhöhe	18,8 m		18,8 m	
Motor	Modell	Deutz TCD 3,6 L4 Stufe V	Deutz TCD 3,6 L4 EDG Stufe IIIA	Deutz TCD 3,6 L4 Stufe V	Deutz TCD 3,6 L4 EDG Stufe IIIA
	Nennleistung	74,4 kW (101,2 PS) bei 2.200 U/min		55,4 kW (75,3 PS) bei 2.200 U/min	
	Max. Drehmoment	500 Nm bei 1.600 U/min		405 Nm bei 1.300 U/min	
	Hubraum	3,6 l		3,6 l	
	Zylinderzahl	4, in Reihe		4, in Reihe	
	Bauart	Dieselmotor mit Direkteinspritzung und Turboaufladung		Dieselmotor mit Direkteinspritzung und Turboaufladung	
	Kühlanlage	Wassergekühlter Ladeluftkühler		Wassergekühlter Ladeluftkühler	
	Fahrtrieb	Typ	Hydrostatisch		Hydrostatisch
Modell		Bosch Rexroth		Bosch Rexroth	
Max. Druck		500 bar		500 bar	
Hubraum		Elektronisch geregelte Axialkolbenverstellpumpe Verstellmotor		Elektronisch geregelte Axialkolbenverstellpumpe Verstellmotor	
Getriebe		Dropbox-Getriebe mit 2 Fahrstufen für Vorwärts- und Rückwärtsfahrt		Dropbox-Getriebe mit 2 Fahrstufen für Vorwärts- und Rückwärtsfahrt	
Typ		Achsen mit Planeten-Endantrieben		Achsen mit Planeten-Endantrieben	
Achsen und Bremsen	Hinterachse	Lenkachse, pendelnd gelagert mit hydraulischer Sperre		Lenkachse, pendelnd gelagert mit hydraulischer Sperre	
	Vorderachse	Lenkachse, pendelnd gelagert mit +/- 8° Niveausgleich		Lenkachse, pendelnd gelagert mit +/- 8° Niveausgleich	
	Betriebsbremse	Ölbad-Lamellenbremse an jeder Achse, hydraulisch betätigt		Ölbad-Lamellenbremse an jeder Achse, hydraulisch betätigt	
	Feststellbremse	Negativbremse, hydraulisch betätigt		Negativbremse, hydraulisch betätigt	
	Bereifung	445/65 R22,5		445/65 R22,5	
	Leistungen	Max. Fahrgeschwindigkeit	35 km/h		25 km/h
Max. Zugkraft am Lasthaken		72 kN		72 kN	
Steigfähigkeit		54 %		54 %	
Wenderadius (mit Gabelzinken)		5.720 mm		5.720 mm	
Gewichte	Gesamtgewicht, unbeladen	12.800 kg		12.800 kg	
	Auf Vorderachse, unbeladen (Ausleger eingefahren und abgesenkt)	5.600 kg		5.600 kg	
	Auf Hinterachse, unbeladen (Ausleger eingefahren und abgesenkt)	7.200 kg		7.200 kg	
	Füllmengen	Dieselmotorkraftstoff	200 l		200 l
AdBlue		10 l		10 l	
Hydrauliköl		90 l		90 l	
Motoröl		9 l		9 l	
Kühlmittel		20 l		20 l	
Arbeits- hydraulik	Max. Betriebsdruck	350 bar		350 bar	
	Anlagentyp	Load-Sensing		Load-Sensing	
	Betriebspumpe	Verstellmotor		Verstellmotor	
	Verteiler für Auslegerbewegungen	Danfoss – elektromagnetisches Proportionalventil, SIL 2		Danfoss – elektromagnetisches Proportionalventil	
	Verteiler für Stützen	Bosch Rexroth – elektrohydraulische Aktuatoren		Bosch Rexroth – elektrohydraulische Aktuatoren	
	Bewegungssteuerung	1 Joystick von Danfoss mit Vorwärts/Neutral/Rückwärts-Anwahl und Totmanneinrichtung – Steuerung mit CAN-Bus-Technologie		1 Joystick von Danfoss mit Vorwärts/Neutral/Rückwärts-Anwahl und Totmanneinrichtung – Steuerung mit CAN-Bus-Technologie	
Normen- konformität	EN 1459-1: Vorgaben für geländegängige Teleskopstapler Nur für Modell TH 4,5.15 P: EN 280 / EN 280-1: Vorgaben für Hubarbeitsbühnen FOPS Stufe 2 / ROPS (EU) 2016/1628: Schadstoffemissionen von Motoren				

TH 4,5.19 P / 4,5.19

